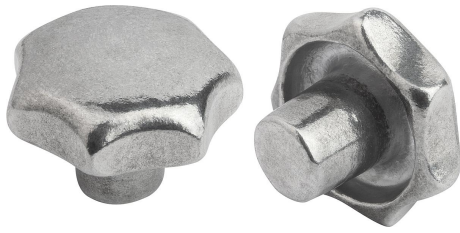


Sterngriffe ähnlich DIN 6336 aus Aluminium, Form A, Rohling

Artikelbeschreibung/Produktabbildungen



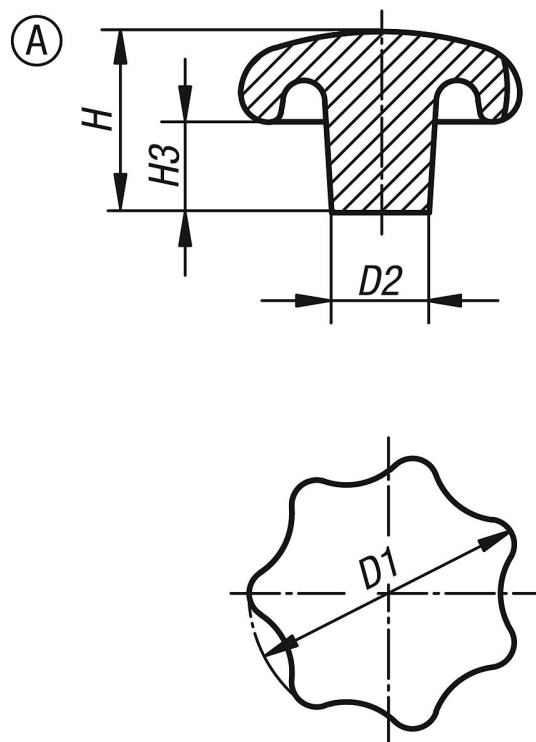
Beschreibung

Werkstoff:
Aluminium.

Ausführung:
gleitgeschliffen.
Blank.

Auf Anfrage:
Sterngriffe als Rohling (nicht gleitgeschliffen).

Zeichnungen



Artikelübersicht

Sterngriffe ähnlich DIN 6336 aus Aluminium

Bestellnummer	Form	Oberfläche Grundkörper	D1	D2	H	H3
K0149.14008	A	gleitgeschliffen	40	14	26	13
K0149.15010	A	gleitgeschliffen	50	18	34	17
K0149.16312	A	gleitgeschliffen	63	20	42	21
K0149.18016	A	gleitgeschliffen	80	25	52	25

