

# Kreuzgriffe ähnlich DIN 6335 aus Aluminium, Form D, Gewinde aufgebohrt

Artikelbeschreibung/Produktabbildungen



## Beschreibung

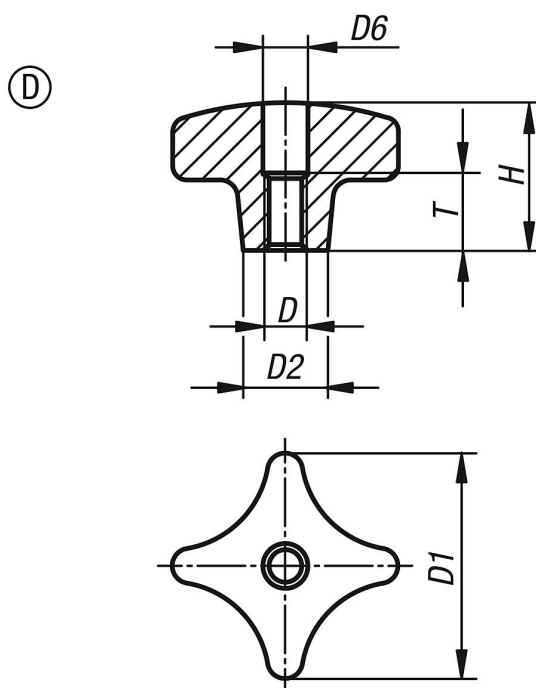
### Werkstoff:

Aluminium.

### Ausführung:

gleitgeschliffen oder geschliffen und poliert.

## Zeichnungen



## Artikelübersicht

Bestellnummer	Form	Oberfläche	D	D1	D2	D6	H	T
K0145.404008	D	gleitgeschliffen	M8	40	14	8,4	25	15
K0145.405010	D	gleitgeschliffen	M10	50	18	10,5	32	18
K0145.406312	D	gleitgeschliffen	M12	63	25	13	40	22
K0145.408016	D	gleitgeschliffen	M16	80	25	17	50	28
K0145.4040082	D	poliert	M8	40	14	8,4	25	15
K0145.4050102	D	poliert	M10	50	18	10,5	32	18
K0145.4063122	D	poliert	M12	63	25	13	40	22
K0145.4080162	D	poliert	M16	80	25	17	50	28