

Pendelauflagen verstellbar, mit O-Ring, auswechselbaren Einsätzen und Innensechskant, Form O, Edelstahlinsert mit Diamant-Oberfläche

Artikelbeschreibung/Produktabbildungen



Beschreibung

Werkstoff:

Körper Vergütungsstahl.

Kugel rost- und säurebeständiger Stahl.

Einsatz:

Form O Edelstahl.

Ausführung:

Körper vergütet und brüniert.

Kugel gehärtet und blank.

Einsatz:

Form O Diamant-Oberfläche vergleichbar mit 100er Schleifkörnung.

Hinweis:

Die Pendelauflagen werden zum Stützen und Spannen von unbearbeiteten und bearbeiteten Werkstücken verwendet.

Darüber hinaus dienen sie als Anschläge, Auflagen und Druckstücke im Vorrichtungs- und Werkzeugbau.

Die Kugel kann durch leichten Druck auf die Zylinderschraube aus dem Gehäuse entfernt werden.

Kugel gegen Verdrehen gesichert.

Vorteile:

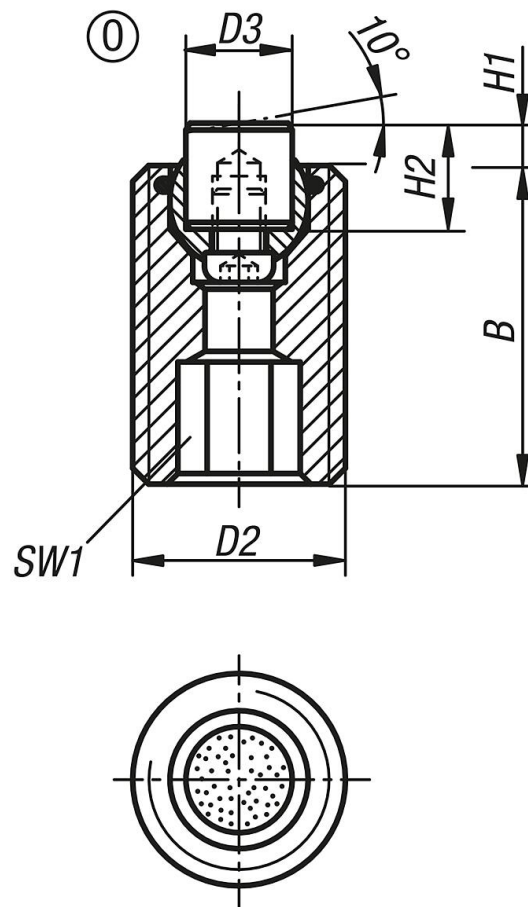
Hohe Wirtschaftlichkeit durch die Austauschbarkeit der Einsätze.

Der eingebaute O-Ring hält die Kugel und verhindert das Eindringen von Schmutz und Fremtteilchen.

Dadurch wird eine gleichmäßige Bewegung gewährleistet.

Pendelauflagen verstellbar, mit O-Ring, auswechselbaren Einsätzen und Innensechskant, Form 0, Edelstahlinsert mit Diamant-Oberfläche

Zeichnungen



Artikelübersicht

Bestellnummer	Form	B	D2	D3	H1	H2	SW1	Kugel-Ø	Belastbarkeit max. kN (nur bei statischer Belastung)	Bestellnummer für Edelstahlinsert Diamantoberfläche
K0291.520X030	0	30	M20	10	4	10	10	13	37	K0385.10105
K0291.520X050	0	50	M20	10	4	10	10	13	37	K0385.10105
K0291.520X070	0	70	M20	10	4	10	10	13	37	K0385.10105
K0291.524X040	0	40	M24	12	4	10	10	15	55	K0385.12105
K0291.524X080	0	80	M24	12	4	10	10	15	55	K0385.12105