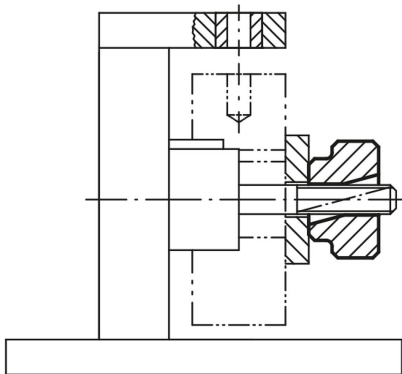
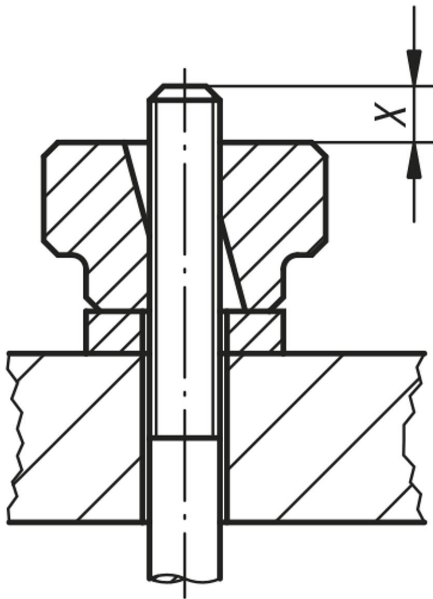


## Rändelmuttern Stahl oder Edelstahl mit Schnellspannfunktion

### Artikelbeschreibung/Produktabbildungen



### Beschreibung

#### Produktbeschreibung:

Rändelmuttern mit Schnellspannfunktion finden ihre Anwendung bei allen Vorrichtungen, wo keine großen Spannkraften benötigt werden. Die Funktion wird über ein halbseitiges Gewinde erreicht.

#### Werkstoff:

Vergütungsstahl oder Edelstahl 1.4404.

#### Ausführung:

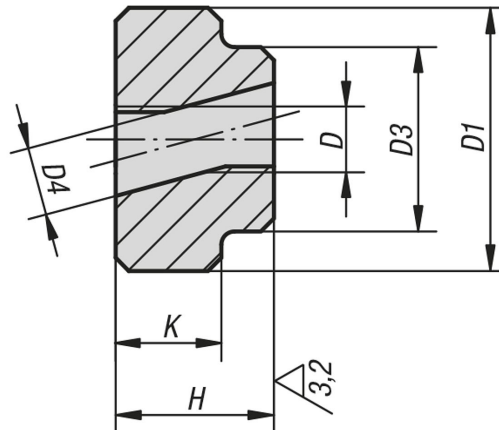
Stahl vergütet und brüniert.  
Edelstahl blank.

#### Zeichnungshinweis:

X: Der Gewindebolzen sollte einige mm länger sein als die Höhe "H"

# Rändelmuttern Stahl oder Edelstahl mit Schnellspannfunktion

## Zeichnungen



## Artikelübersicht

### Rändelmuttern mit Schnellspannfunktion

Bestellnummer	Material Grundkörper	D	D1	D3	D4	H	K
K0139.04	Vergütungsstahl	M4	16	14	4,2	12	8
K0139.05	Vergütungsstahl	M5	20	14	5,2	12	8
K0139.06	Vergütungsstahl	M6	24	16	6,2	14	10
K0139.08	Vergütungsstahl	M8	30	20	8,2	17	12
K0139.10	Vergütungsstahl	M10	36	28	10,3	20	14
K0139.12	Vergütungsstahl	M12	40	32	12,3	24	16
K0139.104	Edelstahl	M4	16	14	4,2	12	8
K0139.105	Edelstahl	M5	20	14	5,2	12	8
K0139.106	Edelstahl	M6	24	16	6,2	14	10
K0139.108	Edelstahl	M8	30	20	8,2	17	12
K0139.110	Edelstahl	M10	36	28	10,3	20	14
K0139.112	Edelstahl	M12	40	32	12,3	24	16