

Rändelmuttern aus Kunststoff

Artikelbeschreibung/Produktabbildungen

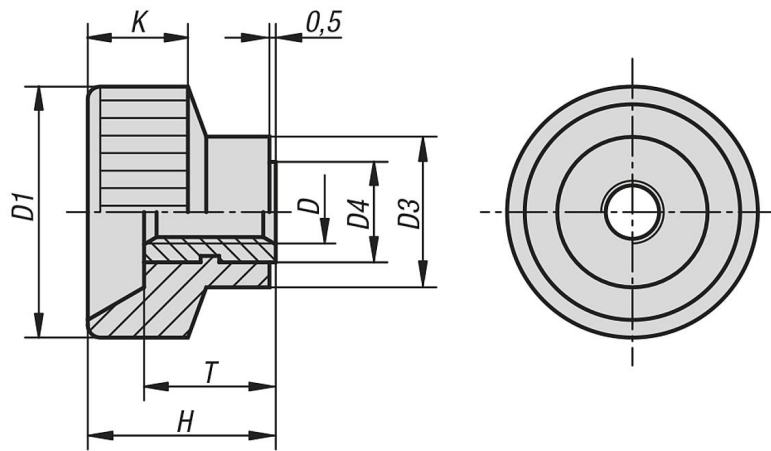


Beschreibung

Werkstoff:
Duroplast PF 31, schwarz.
Gewindebuchse Messing.

Ausführung:
Gewindebuchse vernickelt.

Zeichnungen



Artikelübersicht

Rändelmuttern aus Kunststoff

Bestellnummer	D	D1	D3	D4	H	K	T
K0138.04	M4	18	10	7	13	8	9
K0138.05	M5	20	12	8	14	8	10
K0138.06	M6	24	13	9	16	9	10
K0138.08	M8	30	15	11	18	11	11
K0138.10	M10	35	18	14	19	12	11