

Rändelmuttern aus Stahl DIN 6303 Form B, mit Stiftloch

Artikelbeschreibung/Produktabbildungen



Beschreibung

Werkstoff:

Automatenstahl brüniert.

Hinweis:

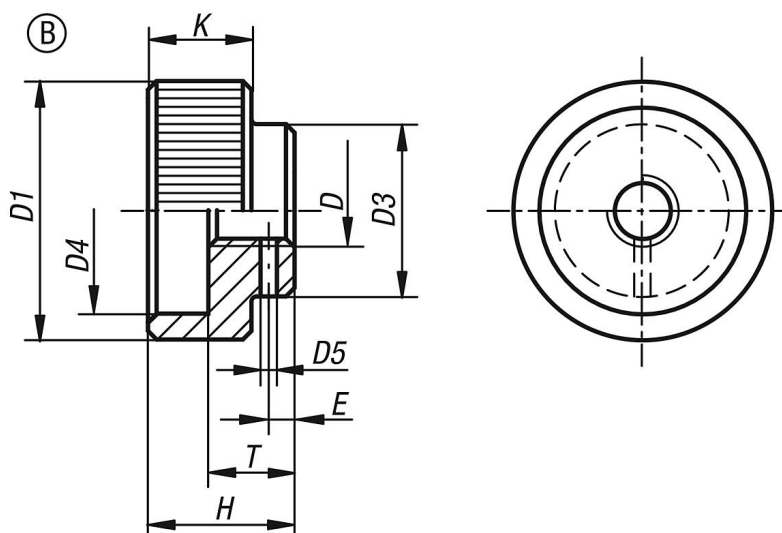
Aufgrund der besseren Haptik wurde entgegen der DIN eine größere Teilung gewählt.

Zeichnungshinweis:

Form B: mit Stiftloch

- Stiftloch beim Zusammenbau durchbohren und reiben.

Zeichnungen



Artikelübersicht

Bestellnummer	Form	Material Grundkörper	D	D1	D3	D4	D5 vorgebohrt	E	H	K	T	passender Zylinderstift ISO 2338
K0137.205	B	Automatenstahl	M5	20	14	15	1,4	2,5	12	8	7	1,5
K0137.206	B	Automatenstahl	M6	24	16	18	1,4	2,5	14	10	8	1,5
K0137.208	B	Automatenstahl	M8	30	20	24	1,9	3	17	12	10	2
K0137.210	B	Automatenstahl	M10	36	28	30	2,9	4	20	14	12	3
K0137.212	B	Automatenstahl	M12	40	32	34	3,9	4	24	16	14	4