

Spanngriffe ergonomisch

Artikelbeschreibung/Produktabbildungen



Beschreibung

Werkstoff:

Hartkomponente aus glasfaserverstärktem Kunststoff.

Weichkomponente aus thermoplastischem Elastomer.

Buchse bzw. Gewindebolzen aus Stahl Festigkeitsklasse 5.8 oder Edelstahl 1.4305.

Ausführung:

Stahl blau passiviert.

Edelstahl blank.

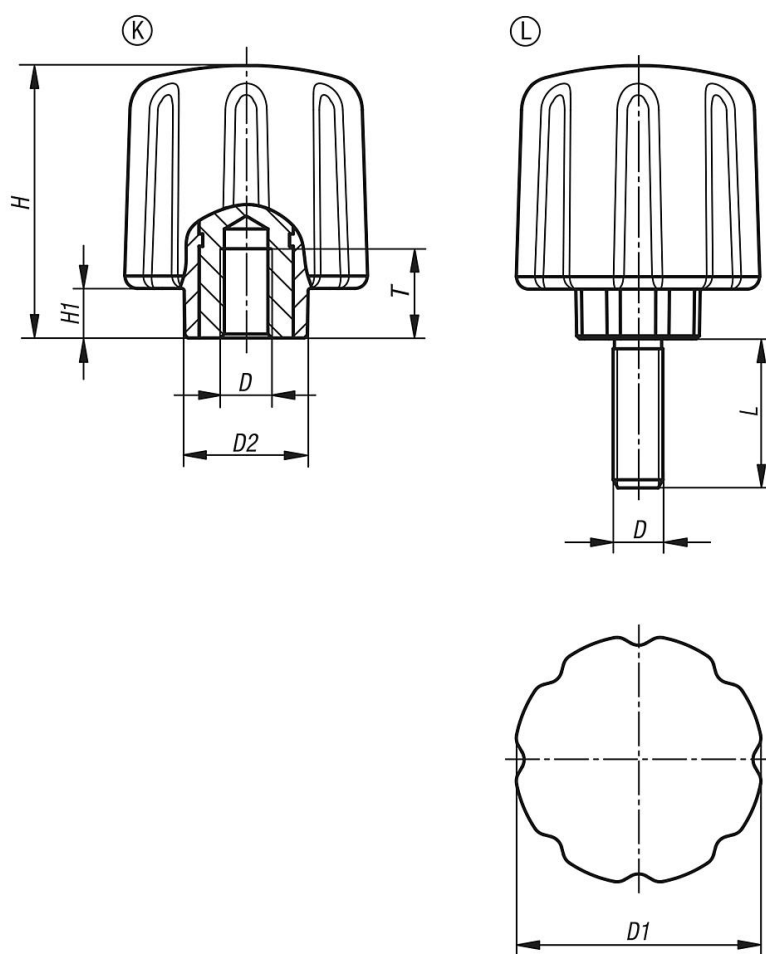
Hinweis:

Es wird die Farbkombination schwarzgrau RAL 7021 (Hartkomponente) und schwarzgrau RAL 7021 (Weichkomponente) serienmäßig geliefert.

Auf Anfrage:

Weitere Ausführungen.

Zeichnungen



Spanngriffe ergonomisch

Artikelübersicht

Spanngriffe ergonomisch mit Innengewinde

Bestellnummer	Form	Material Komponente	D	D1	D2	H	H1	T	L
K0779.5006	K	Stahl	M6	50	26	55	10	17	-
K0779.5008	K	Stahl	M8	50	26	55	10	17	-
K0779.5010	K	Stahl	M10	50	26	55	10	17	-
K0779.05006	K	Edelstahl	M6	50	26	55	10	17	-
K0779.05008	K	Edelstahl	M8	50	26	55	10	17	-
K0779.05010	K	Edelstahl	M10	50	26	55	10	17	-
K0779.5006X15	L	Stahl	M6	50	26	55	10	-	15
K0779.5006X20	L	Stahl	M6	50	26	55	10	-	20
K0779.5006X25	L	Stahl	M6	50	26	55	10	-	25
K0779.5006X30	L	Stahl	M6	50	26	55	10	-	30
K0779.5008X20	L	Stahl	M8	50	26	55	10	-	20
K0779.5008X25	L	Stahl	M8	50	26	55	10	-	25
K0779.5008X30	L	Stahl	M8	50	26	55	10	-	30
K0779.5008X40	L	Stahl	M8	50	26	55	10	-	40
K0779.5010X30	L	Stahl	M10	50	26	55	10	-	30
K0779.5010X40	L	Stahl	M10	50	26	55	10	-	40
K0779.5010X50	L	Stahl	M10	50	26	55	10	-	50
K0779.05006X15	L	Edelstahl	M6	50	26	55	10	-	15
K0779.05006X20	L	Edelstahl	M6	50	26	55	10	-	20
K0779.05006X25	L	Edelstahl	M6	50	26	55	10	-	25
K0779.05006X30	L	Edelstahl	M6	50	26	55	10	-	30
K0779.05008X20	L	Edelstahl	M8	50	26	55	10	-	20
K0779.05008X25	L	Edelstahl	M8	50	26	55	10	-	25
K0779.05008X30	L	Edelstahl	M8	50	26	55	10	-	30
K0779.05008X40	L	Edelstahl	M8	50	26	55	10	-	40
K0779.05010X30	L	Edelstahl	M10	50	26	55	10	-	30
K0779.05010X40	L	Edelstahl	M10	50	26	55	10	-	40
K0779.05010X50	L	Edelstahl	M10	50	26	55	10	-	50