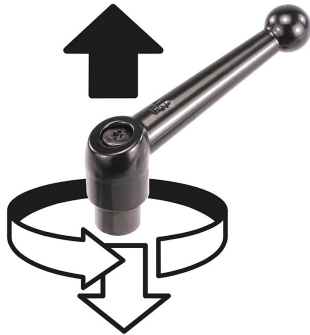


# Klemmhebel Zinkdruckguss mit Innengewinde, Gewindeeinsatz Stahl brüniert

Artikelbeschreibung/Produktabbildungen



Ausrasten  
durch Anheben



## Beschreibung

### Werkstoff:

Griffhebel aus Zinkdruckguss nach DIN EN 12844.  
Stahlteile Festigkeitsklasse 5.8.

### Ausführung:

Griffhebel kunststoffbeschichtet.  
Stahlteile Brüniert.

### Hinweis:

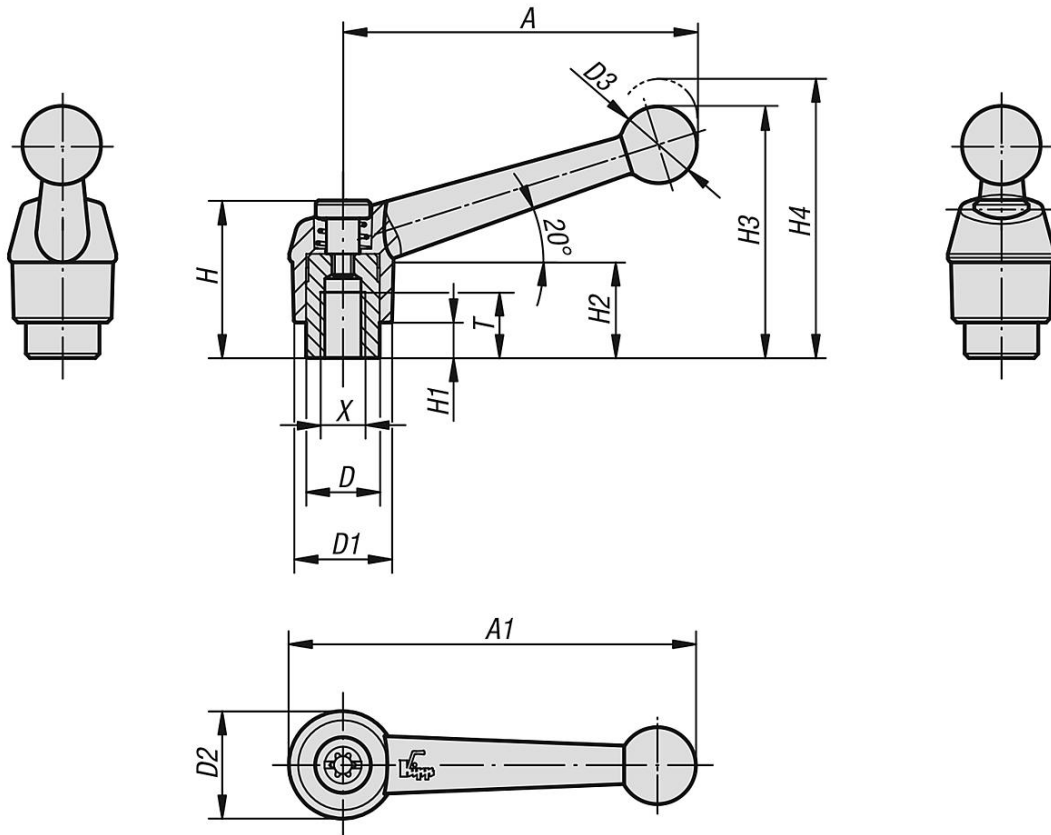
Es werden serienmäßig geliefert:  
schwarz seidenmatt, silber metallic.

### Auf Anfrage:

Weitere Innengewinde, Farben sowie Sonderausführungen.  
Maß "H1" auf Wunsch in anderen Längen gegen Aufpreis lieferbar.

# Klemmhebel Zinkdruckguss mit Innengewinde, Gewindeeinsatz Stahl brüniert

Zeichnungen



## Artikelübersicht

### Klemmhebel mit Innengewinde

Bestellnummer	Farbe Grundkörper	Größe	X	T	D	D1	D2	D3	H	H1	H2	H3	H4	A	A1	Zähnezahl
K0116.1041	schwarz seidenmatt	1	M4	9	10	13	14	10,5	24,5	4	15	32,5	35,5	39	46	16
K0116.1051	schwarz seidenmatt	1	M5	9	10	13	14	10,5	24,5	4	15	32,5	35,5	39	46	16
K0116.1061	schwarz seidenmatt	1	M6	9	10	13	14	10,5	24,5	4	15	32,5	35,5	39	46	16
K0116.2061	schwarz seidenmatt	2	M6	12	13,5	18	18,5	15,5	28,5	6,5	16,5	45,5	49,5	64	73	20
K0116.2081	schwarz seidenmatt	2	M8	12	13,5	18	18,5	15,5	28,5	6,5	16,5	45,5	49,5	64	73	20
K0116.3081	schwarz seidenmatt	3	M8	14	16	21	22	17	37	10	23	57,5	61,5	79	90	22
K0116.3101	schwarz seidenmatt	3	M10	14	16	21	22	17	37	10	23	57,5	61,5	79	90	22
K0116.4101	schwarz seidenmatt	4	M10	17	19	25	26	19	42,5	10	26	67	72	95	108	24
K0116.4121	schwarz seidenmatt	4	M12	17	19	25	26	19	42,5	10	26	67	72	95	108	24
K0116.5121	schwarz seidenmatt	5	M12	23	23	30	31	22	49	12	32	79	84	110	126	26
K0116.5161	schwarz seidenmatt	5	M16	23	23	30	31	22	49	12	32	79	84	110	126	26
K0116.1043	silber-metallic	1	M4	9	10	13	14	10,5	24,5	4	15	32,5	35,5	39	46	16
K0116.1053	silber-metallic	1	M5	9	10	13	14	10,5	24,5	4	15	32,5	35,5	39	46	16
K0116.1063	silber-metallic	1	M6	9	10	13	14	10,5	24,5	4	15	32,5	35,5	39	46	16
K0116.2063	silber-metallic	2	M6	12	13,5	18	18,5	15,5	28,5	6,5	16,5	45,5	49,5	64	73	20
K0116.2083	silber-metallic	2	M8	12	13,5	18	18,5	15,5	28,5	6,5	16,5	45,5	49,5	64	73	20
K0116.3083	silber-metallic	3	M8	14	16	21	22	17	37	10	23	57,5	61,5	79	90	22
K0116.3103	silber-metallic	3	M10	14	16	21	22	17	37	10	23	57,5	61,5	79	90	22
K0116.4103	silber-metallic	4	M10	17	19	25	26	19	42,5	10	26	67	72	95	108	24
K0116.4123	silber-metallic	4	M12	17	19	25	26	19	42,5	10	26	67	72	95	108	24
K0116.5123	silber-metallic	5	M12	23	23	30	31	22	49	12	32	79	84	110	126	26
K0116.5163	silber-metallic	5	M16	23	23	30	31	22	49	12	32	79	84	110	126	26

**Klemmhebel Zinkdruckguss mit Innengewinde, Gewindeeinsatz Stahl  
brüniert**

Artikelübersicht

---

