

## Druckstücke aus Neopren

### Artikelbeschreibung/Produktabbildungen



### Beschreibung

#### Werkstoff:

Neopren. Einlege­teil aus Stahl.

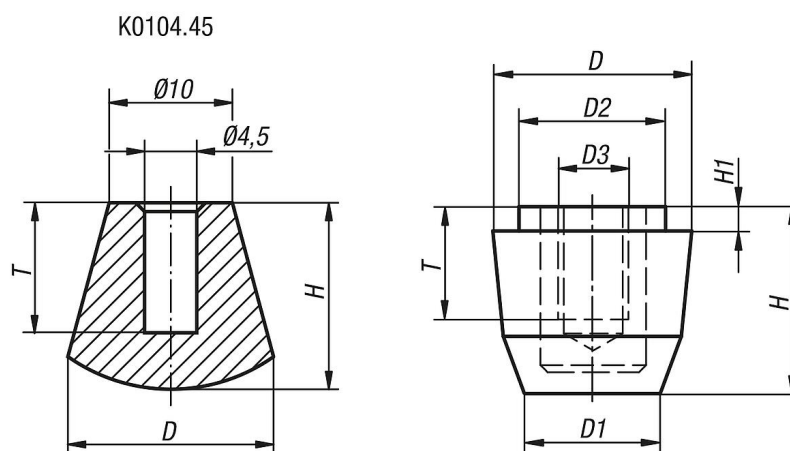
#### Ausführung:

schwarz, ölbeständig. Einlege­teil verzinkt und chromatiert.

#### Hinweis:

Das Druckstück mit der Best.-Nr. K0104.45 wird ohne Stahleinlege­teil und ohne Gewinde geliefert.

### Zeichnungen



### Artikelübersicht

#### Druckstücke aus Neopren

Bestellnummer	D	D1	D2	D3	H	H1	T
K0104.45	12	-	-	-	10	-	7
K0104.06	15	10,3	10,8	M6	14,4	2	5,5
K0104.08	19,5	13,5	15	M8	18	2,5	9
K0104.10	23	16	17	M10	21	3	8
K0104.12	25,5	18,5	21	M12	23,7	3	10,8