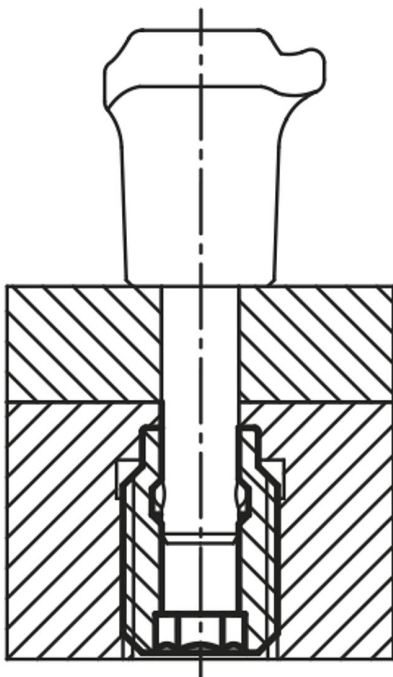


Aufnahmebuchsen für Kugelsperbolzen

Artikelbeschreibung/Produktabbildungen



Beschreibung

Werkstoff:

Edelstahl 1.4305.

Ausführung:

Stahlteile blank.

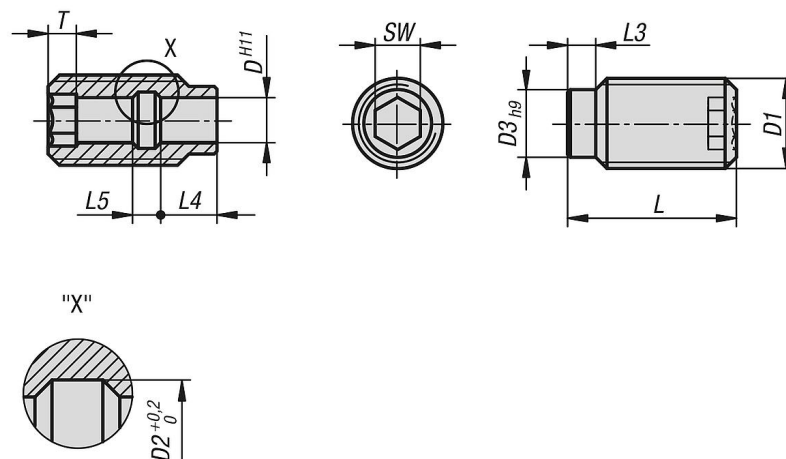
Hinweis:

Aufnahmebuchsen für Kugelsperbolzen eignen sich zur einfachen und schnellen Aufnahme von Kugelsperbolzen und Steckbolzen.

Vorteile:

- Zentriermöglichkeit der Aufnahmebuchsen ist über den Zentrieransatz gegeben.
- einfaches und prozesssicheres Einschrauben.
- einschraubbar in verschiedenste Materialien.
- beidseitig einsetzbar.

Zeichnungen



Aufnahmebuchsen für Kugelsperbolzen

Artikelübersicht

Aufnahmebuchsen für Kugelsperbolzen

| Bestellnummer | D | D1 | D2 | D3 | L | L3 | L4 | L5 | SW | T |
|---------------|----|-----|-----|----|----|----|----|----|----|---|
| K0724.10512 | 5 | M12 | 6 | 9 | 25 | 4 | 7 | 3 | 5 | 4 |
| K0724.10616 | 6 | M16 | 7,5 | 12 | 30 | 5 | 10 | 5 | 6 | 5 |
| K0724.10816 | 8 | M16 | 10 | 12 | 30 | 5 | 10 | 5 | 8 | 5 |
| K0724.11024 | 10 | M24 | 13 | 18 | 35 | 6 | 8 | 7 | 10 | 6 |
| K0724.11224 | 12 | M24 | 15 | 18 | 35 | 6 | 8 | 7 | 12 | 6 |
| K0724.11630 | 16 | M30 | 20 | 24 | 40 | 8 | 11 | 9 | 16 | 7 |