

## Scharniere aus Aluminium

### Artikelbeschreibung/Produktabbildungen



### Beschreibung

**Werkstoff:**

Aluminiumdruckguss.

Achse Edelstahl.

**Ausführung:**

Scharnier silber pulverbeschichtet.

Achse blank.

**Hinweis:**

Scharniere für Flächenelemente und Aluminiumprofile, nicht aushängbar.

Scharnier kann mit Kunststoffkappe auf Tragbolzen ausgestattet sein.

Bei den angegebenen Belastungswerten der Scharniere handelt es sich um unverbindliche Richtwerte ohne Berücksichtigung von Sicherheitsfaktoren und unter Ausschluss jeglicher Haftung. Die angegebenen Werte dienen ausschließlich der Information und stellen keine rechtsverbindliche Zusicherung von Eigenschaften dar.

Die Belastungswerte werden unter Laborbedingungen ermittelt. Ob das Scharnier für die jeweilige Anwendung geeignet ist, muss jeder Anwender individuell ermitteln.

Unterschiedlichste Werkstoffe, an denen die Scharniere befestigt werden und Arten der Befestigung, Witterungsbedingungen sowie Verschleiß können die ermittelten Werte beeinflussen.

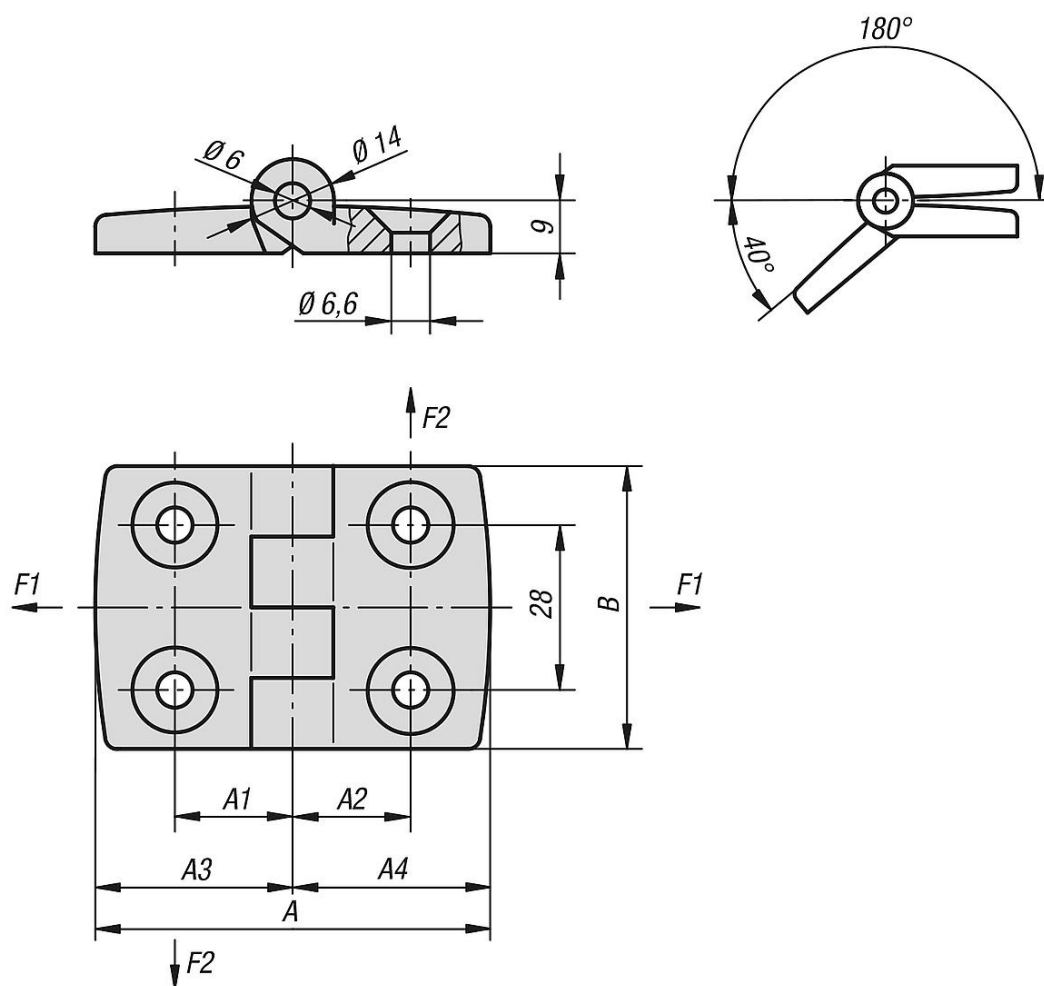
**Auf Anfrage:**

Scharniere mit Führungsnasen (Nut 5, 6, 8, 10, 12 und 14) für Aluminiumprofile.

Kombinationen unterschiedlicher Flügellängen.

## Scharniere aus Aluminium

## Zeichnungen



## Artikelübersicht

## Scharniere aus Aluminium

| Bestellnummer | A   | A1   | A2   | A3   | A4   | B  | F1<br>N | F2<br>N |
|---------------|-----|------|------|------|------|----|---------|---------|
| K0580.251515  | 52  | 15   | 15   | 26   | 26   | 48 | 275     | 215     |
| K0580.301818  | 59  | 17,5 | 17,5 | 29,5 | 29,5 | 48 | 325     | 225     |
| K0580.352020  | 72  | 20   | 20   | 36   | 36   | 48 | 325     | 225     |
| K0580.402323  | 77  | 22,5 | 22,5 | 38,5 | 38,5 | 48 | 400     | 250     |
| K0580.452525  | 87  | 25   | 25   | 43,5 | 43,5 | 48 | 400     | 250     |
| K0580.502828  | 97  | 27,5 | 27,5 | 48,5 | 48,5 | 48 | 400     | 250     |
| K0580.603333  | 115 | 32,5 | 32,5 | 57,5 | 57,5 | 48 | 400     | 100     |