

Scharniere aus Aluminium, aushängbar, links

Artikelbeschreibung/Produktabbildungen



Beschreibung

Werkstoff:

Aluminiumdruckguss.

Achse Edelstahl.

Ausführung:

Scharnier silber pulverbeschichtet.

Achse blank.

Hinweis:

Scharniere für Flächenelemente und Aluminiumprofile.

Scharnier kann mit Kunststoffkappe auf Tragbolzen ausgestattet sein.

Bei den angegebenen Belastungswerten der Scharniere handelt es sich um unverbindliche Richtwerte ohne Berücksichtigung von Sicherheitsfaktoren und unter Ausschluss jeglicher Haftung. Die angegebenen Werte dienen ausschließlich der Information und stellen keine rechtsverbindliche Zusicherung von Eigenschaften dar.

Die Belastungswerte werden unter Laborbedingungen ermittelt. Ob das Scharnier für die jeweilige Anwendung geeignet ist, muss jeder Anwender individuell ermitteln.

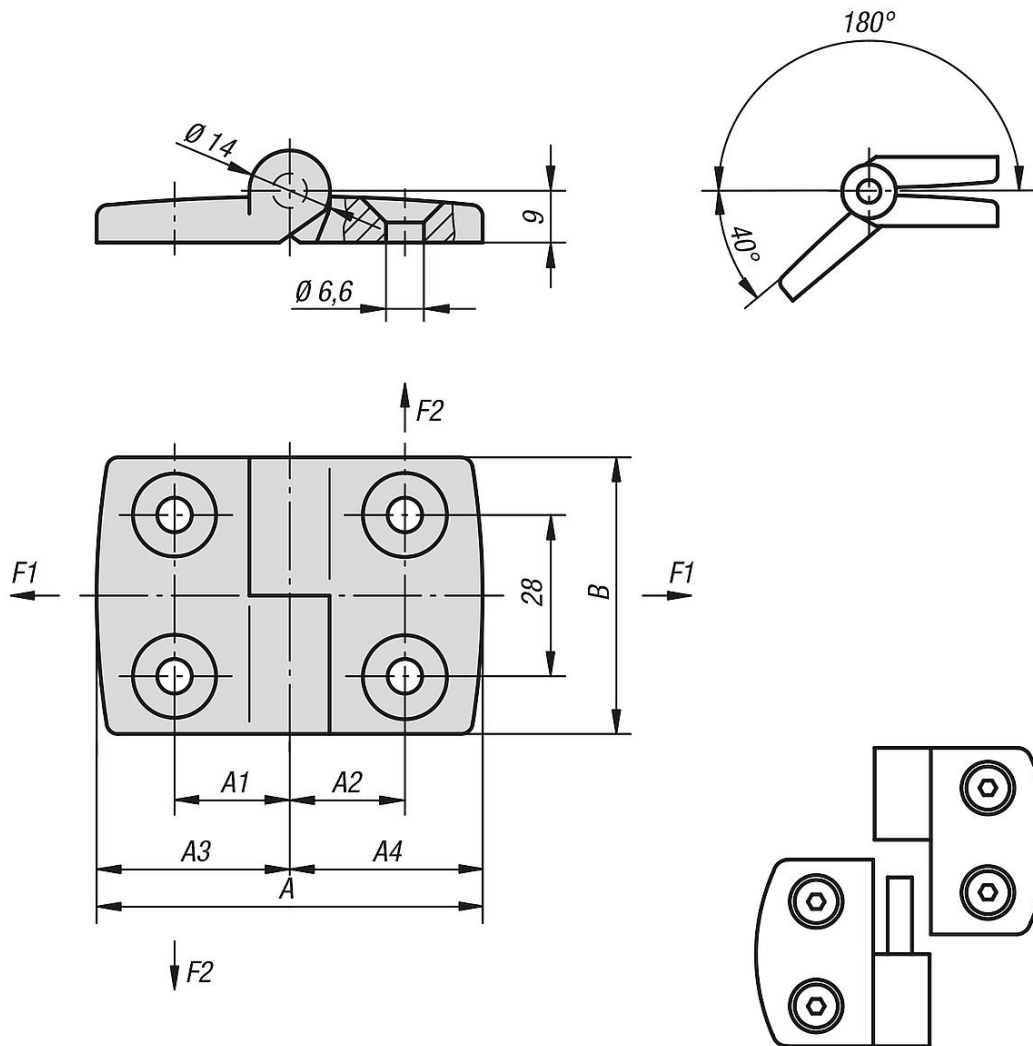
Unterschiedlichste Werkstoffe, an denen die Scharniere befestigt werden und Arten der Befestigung, Witterungsbedingungen sowie Verschleiß können die ermittelten Werte beeinflussen.

Auf Anfrage:

Scharniere mit Führungsnasen (Nut 5, 6, 8, 10, 12 und 14) für Aluminiumprofile.
Kombinationen unterschiedlicher Flügellängen.

Scharniere aus Aluminium, aushängbar, links

Zeichnungen



Artikelübersicht

Scharniere aus Aluminium, aushängbar, links

Bestellnummer	A	A1	A2	A3	A4	B	F1 N	F2 N
K0579.1251515	52	15	15	26	26	48	410	250
K0579.1301818	59	17,5	17,5	29,5	29,5	48	450	280
K0579.1352020	72	20	20	36	36	48	500	250
K0579.1402323	77	22,5	22,5	38,5	38,5	48	550	200
K0579.1452525	87	25	25	43,5	43,5	48	550	200
K0579.1502828	97	27,5	27,5	48,5	48,5	48	550	175
K0579.1603333	115	32,5	32,5	57,5	57,5	48	575	150