

Magnete (Flachgreifer) aus SmCo

Artikelbeschreibung/Produktabbildungen



Beschreibung

Werkstoff:

Gehäuse Stahl.
Magnetkern SmCo.

Ausführung:

Gehäuse verzinkt.

Hinweis:

Flachgreifer, geschirmtes System. Flachgreifer mit SmCo-Kern haben eine drei- bis fünfmal höhere Haftkraft gegenüber AlNiCo bzw. Hartferrit-Greifern.

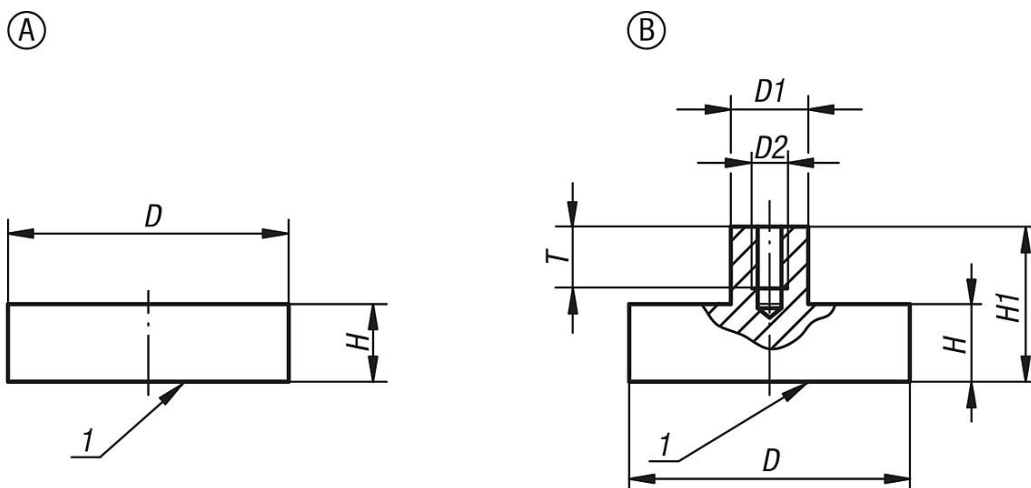
Temperaturbereich:

max. 200 °C.

Zeichnungshinweis:

1) Haftfläche

Zeichnungen



Artikelübersicht

Magnete (Flachgreifer) aus SmCo

| Bestellnummer Form A | Bestellnummer Form B | D | D1 | D2 | H | H1 | T | Haftkraft N |
|----------------------|----------------------|----------|------|------|-----|--------|-------|-------------|
| K0550.01 | K0550.11 | 6 ±0,15 | -/6 | -/M3 | 4,5 | -/11,5 | -/6 | 5 |
| K0550.02 | K0550.12 | 8 ±0,15 | -/6 | -/M3 | 4,5 | -/11,5 | -/6 | 11 |
| K0550.03 | K0550.13 | 10 ±0,15 | -/6 | -/M3 | 4,5 | -/11,5 | -/6 | 20 |
| K0550.04 | K0550.14 | 13 ±0,15 | -/6 | -/M3 | 4,5 | -/11,5 | -/6 | 40 |
| K0550.05 | K0550.15 | 16 ±0,15 | -/6 | -/M4 | 4,5 | -/11,5 | -/6 | 60 |
| K0550.06 | K0550.16 | 20 ±0,15 | -/8 | -/M4 | 6 | -/13 | -/7,5 | 90 |
| K0550.07 | K0550.17 | 25 ±0,15 | -/8 | -/M4 | 7 | -/14 | -/7,5 | 150 |
| K0550.08 | K0550.18 | 32 ±0,20 | -/10 | -/M5 | 7 | -/15,5 | -/8,5 | 220 |

