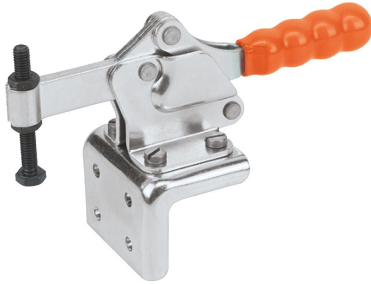
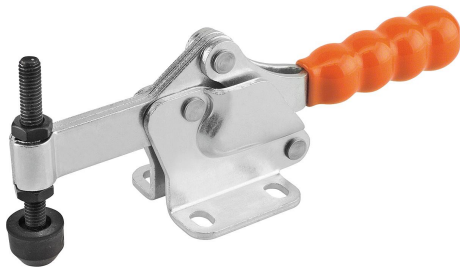


Schnellspanner horizontal mit waagrechtem Fuß und fester Andruckspindel

Artikelbeschreibung/Produktabbildungen



Befestigungswinkel für stirnseitige Montage (siehe Zubehör).

Beschreibung

Werkstoff:

Stahl.

Ausführung:

verzinkt und passiviert.

Andruckspindel und Muttern phosphatiert.

Kunststoffgriff ölbeständig.

Hinweis:

Andruckspindel mit Neoprendruckstück.

Zubehör:

K0098

K0100

K0101

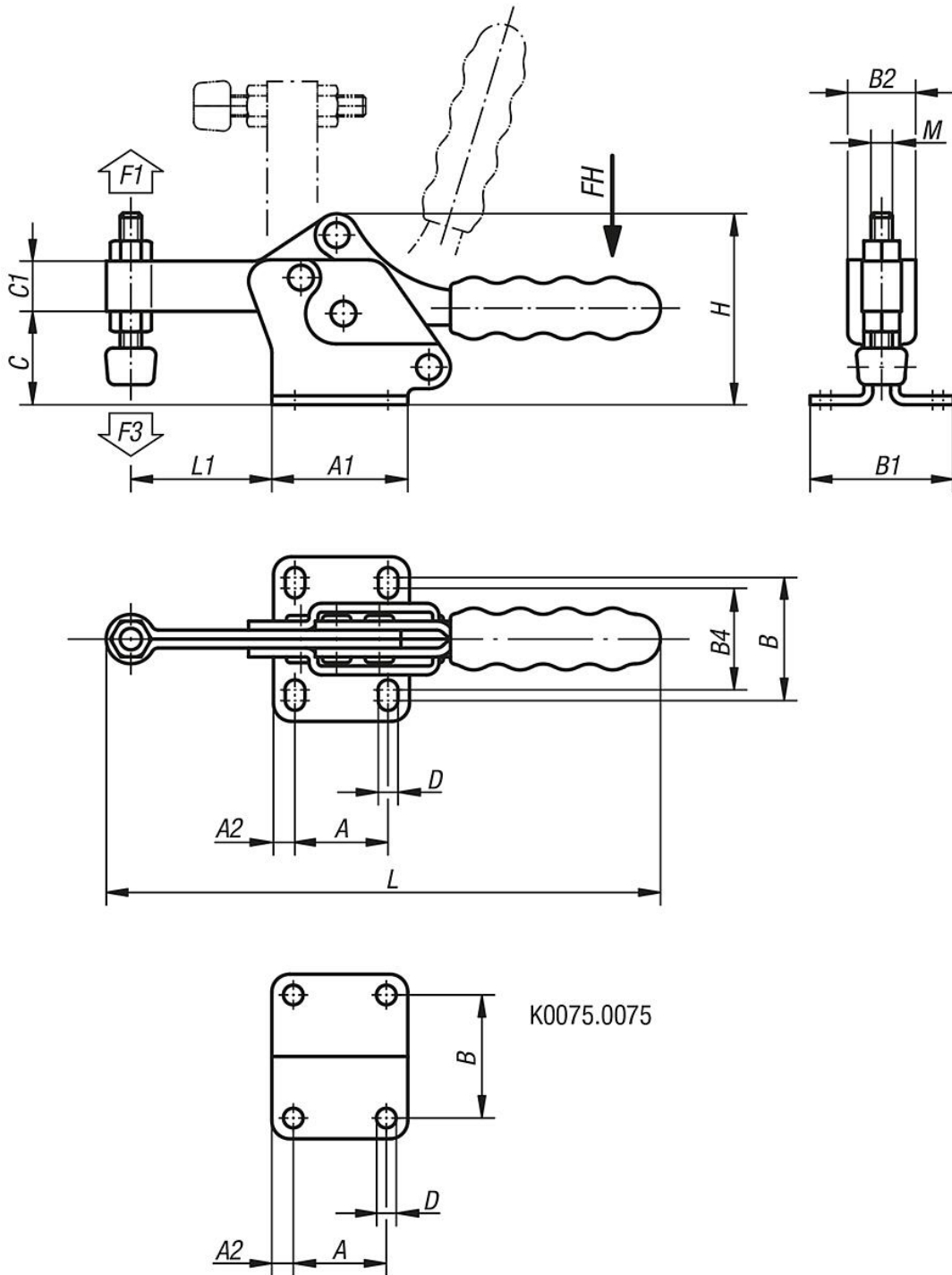
K0102

K0103

K0106

Schnellspanner horizontal mit waagrechtem Fuß und fester Andruckspindel

Zeichnungen



Artikelübersicht

Schnellspanner horizontal mit waagrechtem Fuß und fester Andruckspindel

Bestellnummer	Öffnungswinkel Haltearm	Öffnungswinkel Griff	Handkraft FH N	Haltekraft F1 N	Spannkraft F3 N	passender Kunststoffgriff
K0075.0075	90°	75°	80	750	320	K0100.16
K0075.0150	90°	80°	140	1500	650	K0100.20

Schnellspanner horizontal mit waagrechtem Fuß und fester Andruckspindel

Artikelübersicht

Bestellnummer	A	A1	A2	B	B1	B2	B4	C	C1	D	H	L	L1	M	Bestellnummer Befestigungswinkel
K0075.0075	13,5	25	5,7	16,8	27	16	-	19	9,5	5,2	38	108	24,5	M5x35	K0098.02
K0075.0150	26	38	6	28	40	20	22	25	14	5,5	53	155	38	M6x50	K0098.04