

Minischnellspanner horizontal mit waagrechttem Fuß und verstellbarer Andruckspindel

Artikelbeschreibung/Produktabbildungen



Beschreibung

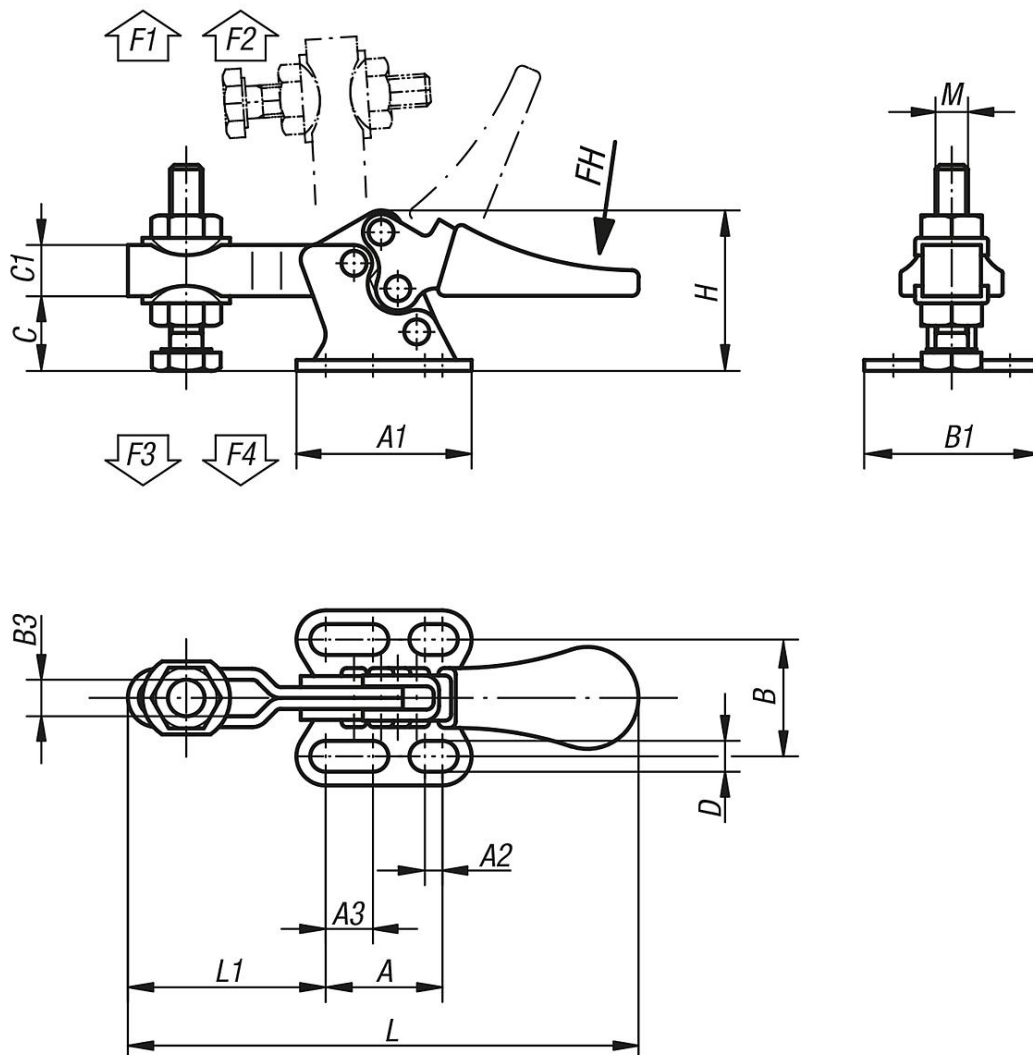
Werkstoff:
Stahl oder Edelstahl.

Ausführung:
verzinkt und passiviert.
Andruckspindel und Muttern phosphatiert.
Edelstahl blank.
Kunststoffgriff ölbeständig.

Zubehör:

K0101
K0102
K0103
K0106
K0107

Zeichnungen



Minischnellspanner horizontal mit waagrechtem Fuß und verstellbarer Andruckspindel

Artikelübersicht

Minischnellspanner horizontal mit waagrechtem Fuß und verstellbarer Andruckspindel

Bestellnummer	Material Grundkörper	Öffnungswinkel Haltearm	Öffnungswinkel Griff	Handkraft FH N	Haltekraft F1 N	Haltekraft F2 N	Spannkraft F3 N	Spannkraft F4 N
K0069.0050	Stahl	85°	65°	80	250	550	170	370
K0069.0050N	Edelstahl	85°	65°	80	250	550	170	370

Bestellnummer	Material Grundkörper	A	A1	A2	A3	B	B1	B3	C	C1	D	H	L	L1	M
K0069.0050	Stahl	16	24	2,4	6,5	16	24	5,2	9	7	4,2	22	70	27	M5x20
K0069.0050N	Edelstahl	16	24	2,4	6,5	16	24	5,2	9	7	4,2	22	70	27	M5x20