

Staubkappen

Artikelbeschreibung/Produktabbildungen



Beschreibung

Werkstoff:

Kunststoff Thermoplast (PU).

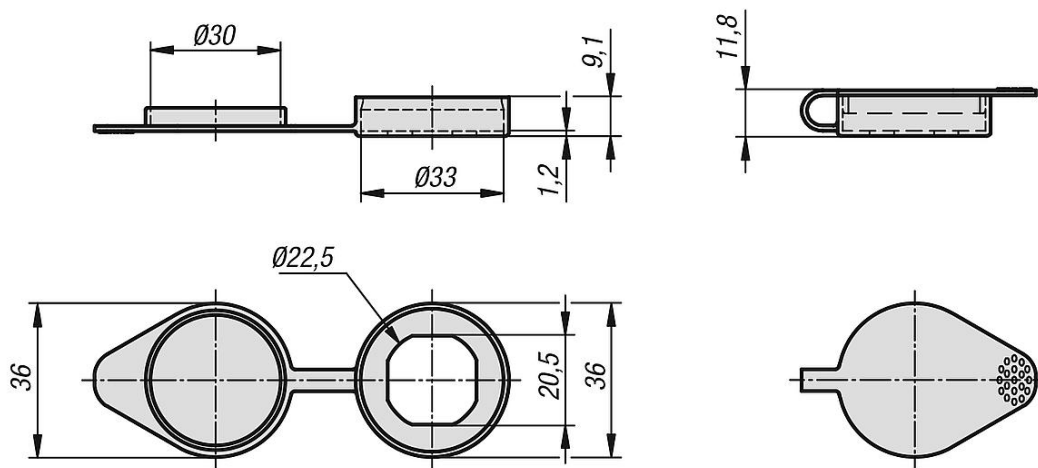
Ausführung:

schwarz.

Hinweis:

Staubkappe für Drehriegel mit einem Kopfdurchmesser bis max. 32 mm. Sie bietet einen erhöhten Staub- und Feuchtigkeitsschutz. Bei dem Einsatz der Staubkappe verringert sich das Maß „A“ des Drehriegels um 1 mm.

Zeichnungen



Artikelübersicht

Staubkappen

Bestellnummer

K0533.202230

