

# Minischnellspanner horizontal mit senkrechtem Fuß und verstellbarer Andruckspindel

Artikelbeschreibung/Produktabbildungen



## Beschreibung

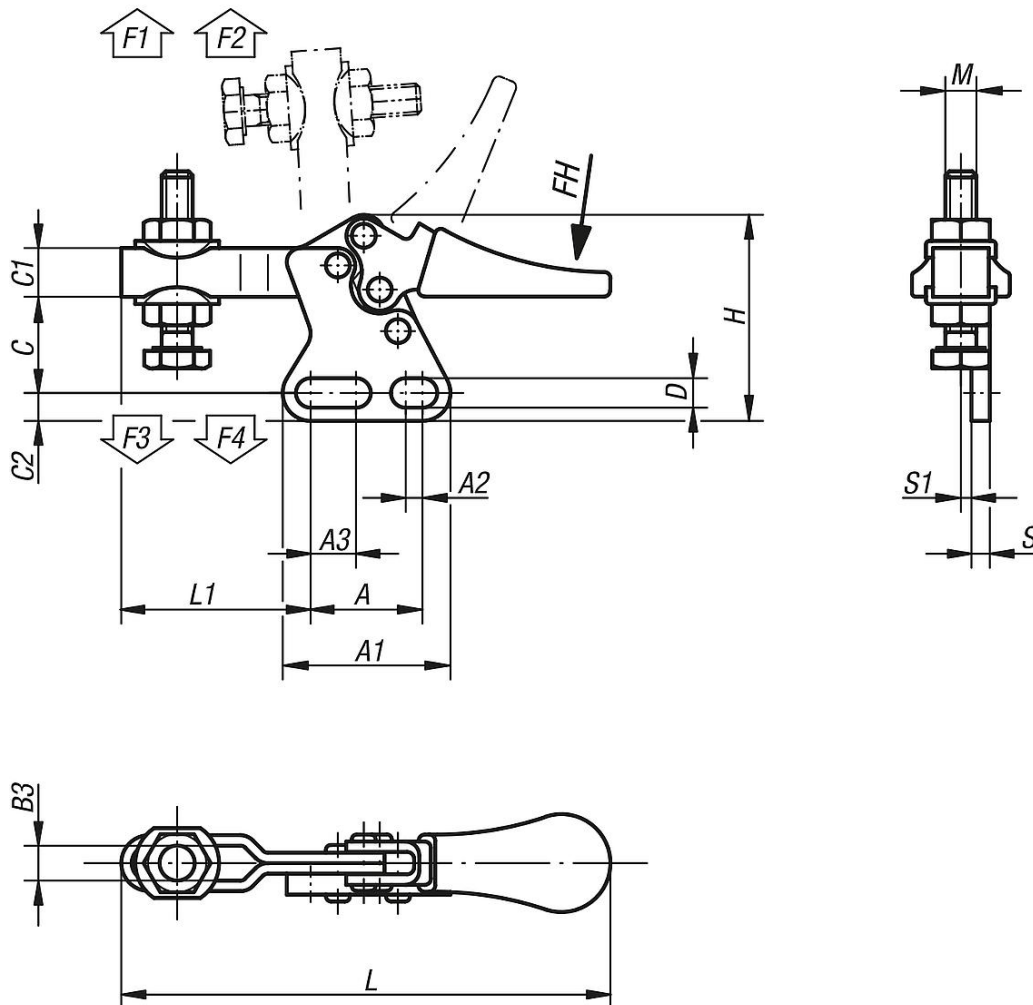
**Werkstoff:**  
Stahl.

**Ausführung:**  
verzinkt und passiviert.  
Andruckspindel und Muttern phosphatiert.  
Kunststoffgriff ölbeständig.

## Zubehör:

K0101  
K0102  
K0103  
K0106  
K0107

## Zeichnungen



# Minischnellspanner horizontal mit senkrechtem Fuß und verstellbarer Andruckspindel

Artikelübersicht

## Minischnellspanner horizontal mit senkrechtem Fuß und verstellbarer Andruckspindel

Bestellnummer	Öffnungswinkel		Handkraft		Haltekraft		Haltekraft		Spannkraft		Spannkraft	
	Haltearm		Griff		FH	F1	F2	F3	F4	F3	F4	
					N	N	N	N	N	N	N	
K0068.0050	85°		65°		80	250	550	170	370			

Bestellnummer	A	A1	A2	A3	B3	C	C1	C2	D	H	L	L1	M	S	S1
	K0068.0050	16	24,5	2,4	6,5	5,2	14	7	4	4,2	29	70	27	M5x20	3,2