

## Anschläge verstellbar mit Endlagenabfrage

### Artikelbeschreibung/Produktabbildungen



### Beschreibung

**Werkstoff:**

Schraube und Stößel Edelstahl 1.4301.

Führungsbuchse Edelstahl 1.4112.

Sensorgehäuse Edelstahl.

**Hinweis:**

Der gesicherte Schaltabstand wird erreicht, wenn der Stößel bündig bis zur Anschlagfläche der Führungsbuchse betätigt wird. Der Sensor wird unmontiert mitgeliefert.

Montageempfehlung: Einkleben mit z.B. Loctite 638.

Achtung: Sensor bis zum Anschlag einschrauben!

**Sicherheit:**

Der Einsatz der Anschläge verstellbar ist nicht zur Absicherung von Personen geeignet.

**Zeichnungshinweis:**

5) LED-Anzeige

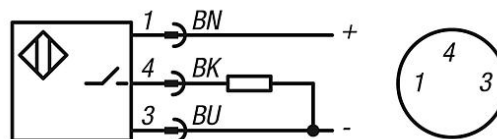
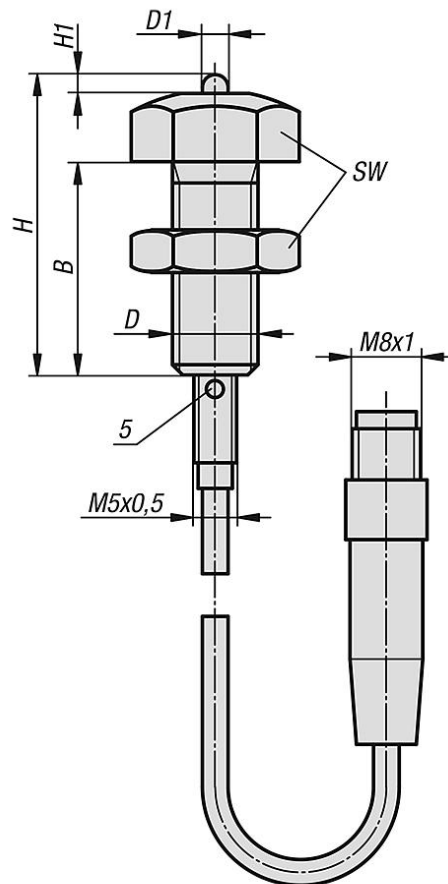
BN = Braun

BK = Schwarz

BU = Blau

## Anschläge verstellbar mit Endlagenabfrage

Zeichnungen



### Artikelübersicht

#### Anschläge verstellbar mit Endlagenabfrage

Bestellnummer	Größe	B	D	D1	H	H1	SW
K0581.080352	1	25	M8	3	35,2	2	13
K0581.100352	2	25	M10	3	35,2	2	17
K0581.120352	3	25	M12	3	35,2	2	19