

Schnellspanner vertikal mit senkrechtem Fuß und fester Andruckspindel

Artikelbeschreibung/Produktabbildungen



Beschreibung

Werkstoff:

Stahl.

Ausführung:

verzinkt und passiviert.

Andruckspindel und Muttern phosphatiert.

Kunststoffgriff ölbeständig.

Hinweis:

Der Öffnungswinkel von Haltearm und Griff kann durch Neupositionieren oder Entfernen des Anschlagstiftes verkleinert bzw. vergrößert werden.

Bei der Ausführung K0056.0150 wird ein Neoprendruckstück mitgeliefert.

Zubehör:

K0100

K0101

K0102

K0103

K0106

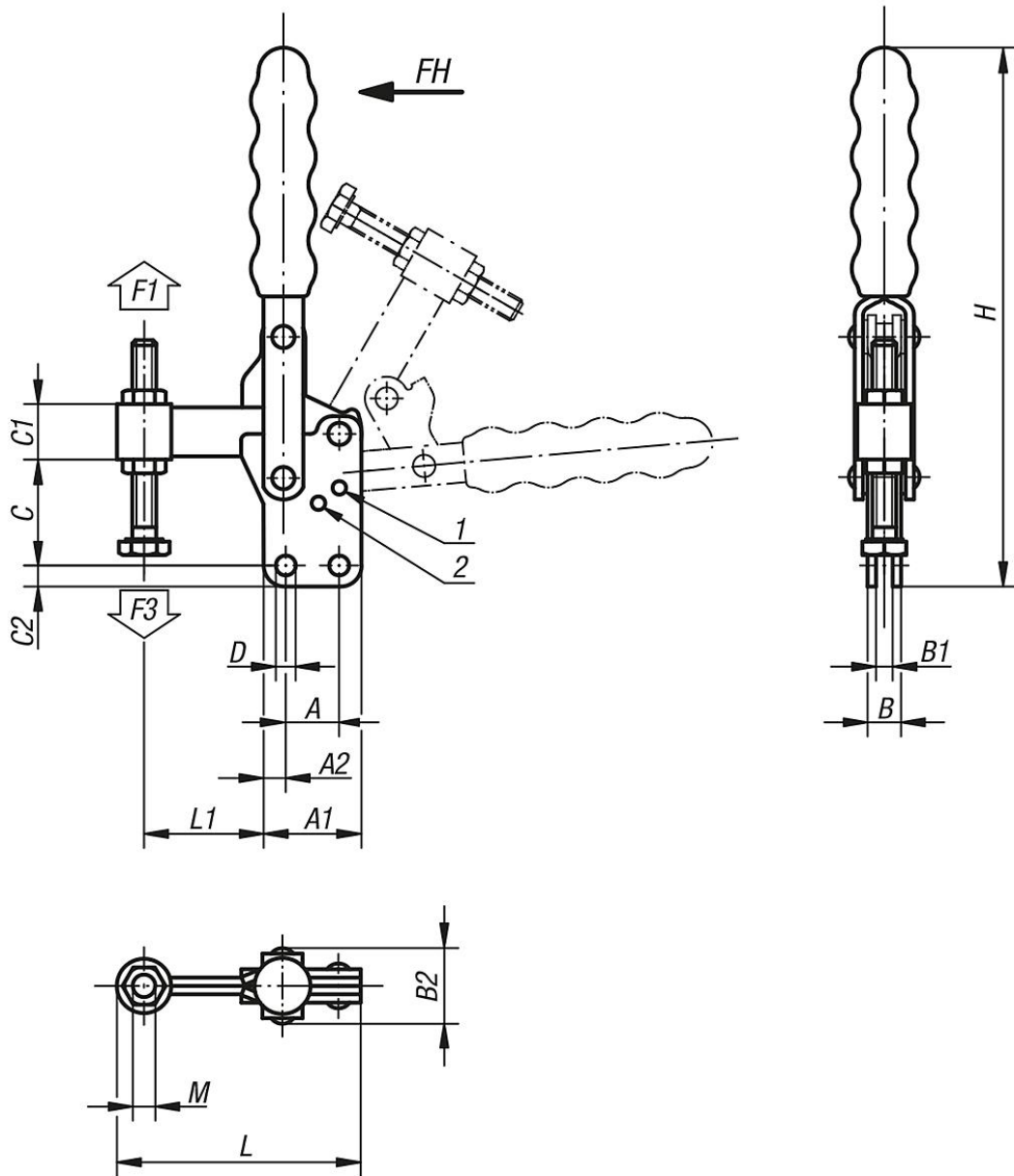
Zeichnungshinweis:

1) Anschlagstift Position 1

2) Anschlagstift Position 2

Schnellspanner vertikal mit senkrechtem Fuß und fester Andruckspindel

Zeichnungen



Artikelübersicht

Schnellspanner vertikal mit senkrechtem Fuß und fester Andruckspindel

Bestellnummer	Öffnungswinkel Haltearm Position 1	Öffnungswinkel Haltearm Position 2	Öffnungswinkel Haltearm ohne Anschlag	Öffnungswinkel Griff Position 1	Öffnungswinkel Griff Position 2	Öffnungswinkel Griff ohne Anschlag	passender Kunststoffgriff
K0056.0150	95°	-	185°	75°	-	110°	K0100.19
K0056.0250	95°	125°	160°	70°	85°	100°	K0100.28
K0056.0350	90°	120°	180°	70°	80°	110°	K0100.30
K0056.0450	90°	125°	180°	70°	85°	110°	K0100.34
K0056.0550	90°	120°	180°	65°	80°	110°	K0100.35

Bestellnummer	A	A1	A2	B	B1	B2	C	C1	C2	D	H	L	L1	M	Handkraft FH N	Haltekraft F1 N	Spannkraft F3 N
K0056.0150	12,7	27	7	12	6	24	28	11	5,4	5,1	135	60	26	M6x50	120	1500	900

Schnellspanner vertikal mit senkrechtem Fuß und fester Andruckspindel

Artikelübersicht

Bestellnummer	A	A1	A2	B	B1	B2	C	C1	C2	D	H	L	L1	M	Handkraft FH N	Haltekraft F1 N	Spannkraft F3 N
K0056.0250	19	35	8	12	6	26	37	21,5	7	7,1	190	87	45	M8x60	190	2500	1150
K0056.0350	32	50	9	16	8	33	52	25,5	9,6	8,3	240	124	65	M10x80	230	3500	1650
K0056.0450	32	53	10	20	10	42	57	30	8,7	8,7	246	136	74	M12x100	260	4500	1650
K0056.0550	51	76	12,5	20	10	41	101	38	12,7	12,3	345	197	108	M16x150	290	5500	1900