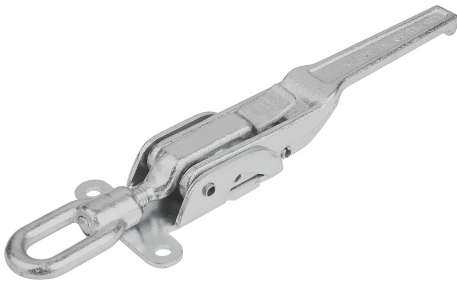


## Spannverschlüsse einstellbar, schwere Ausführung Form A

### Artikelbeschreibung/Produktabbildungen



### Beschreibung

#### Werkstoff:

Stahl.

#### Ausführung:

verzinkt, blau passiviert.

Gegenhaken Form B (anschweißbar), blank.

#### Hinweis:

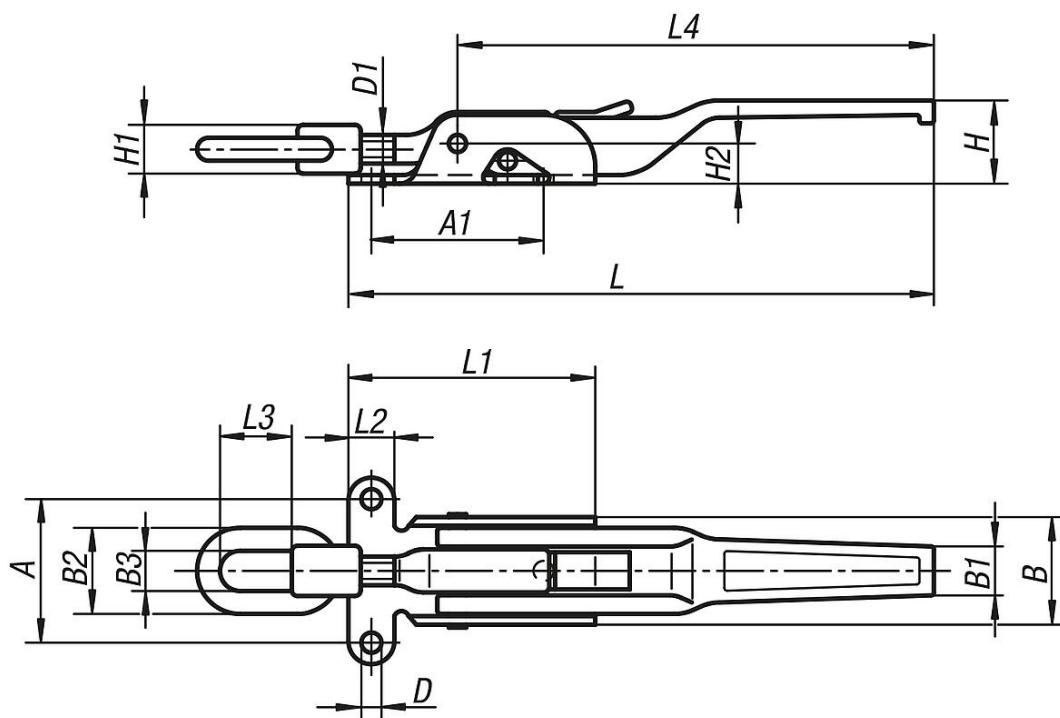
Schwere, geschmiedete Spannverschlüsse für hohe Zugbelastungen, die vorzugsweise im Nutzfahrzeug- und Landmaschinenbau sowie bei Baumaschinen eingesetzt werden. Im geschlossenen Zustand ist der Verschluss durch eine Raste gegen ungewolltes Öffnen gesichert.

Um Toleranzen auszugleichen oder um genügend Spannung aufzubauen kann der Spannhaken über eine Spindel (D1) verstellt werden.

Gegenhaken in der gewünschten Ausführung bitte separat bestellen.

Die Haltekraft F1 bezieht sich auf den Spannverschluss nicht auf den Gegenhaken.

### Zeichnungen



### Artikelübersicht

### Spannverschlüsse einstellbar, schwere Ausführung

## Spannverschlüsse einstellbar, schwere Ausführung Form A

### Artikelübersicht

Bestellnummer	A	A1	B	B1	B2	B3	D	D1	H	H1	H2	L	L1	L2	L3	L4	Haltekraft F1 N
<b>K0052.1702041</b>	49	62	37	18	30	14	7	M10	30	17	14	204	86	16	25	165	20000
<b>K0052.1852371</b>	65	82	50	20	36	15	8,5	M14x1,5	32	20	18	237	104	21	40	190	30500