

Spannverschlüsse einstellbar schwere Ausführung

Artikelbeschreibung/Produktabbildungen



Beschreibung

Werkstoff:

Stahl.

Ausführung:

verzinkt, blau passiviert.

Gegenhaken Form B (anschweißbar), blank.

Hinweis:

Schwere, geschmiedete Spannverschlüsse für hohe Zugbelastungen, die vorzugsweise im Nutzfahrzeug- und Landmaschinenbau sowie bei Baumaschinen eingesetzt werden. Im geschlossenen Zustand ist der Verschluss durch eine Raste gegen ungewolltes Öffnen gesichert.

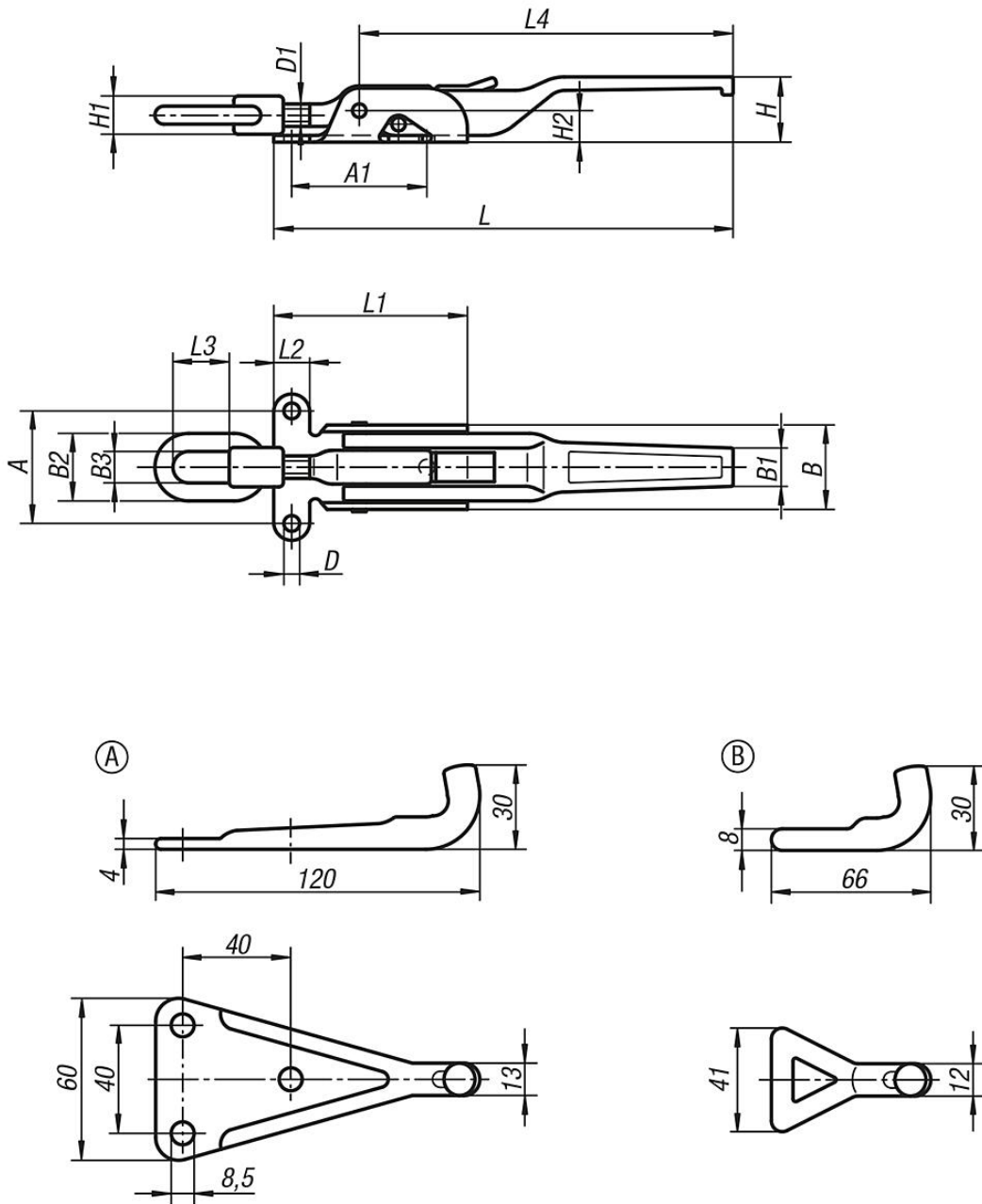
Um Toleranzen auszugleichen oder um genügend Spannung aufzubauen kann der Spannhaken über eine Spindel (D1) verstellt werden.

Gegenhaken in der gewünschten Ausführung bitte separat bestellen.

Die Haltekraft F1 bezieht sich auf den Spannverschluss nicht auf den Gegenhaken.

Spannverschlüsse einstellbar schwere Ausführung

Zeichnungen



Artikelübersicht

Spannverschlüsse einstellbar schwere Ausführung

Bestellnummer	A	A1	B	B1	B2	B3	D	D1	H	H1	H2	L	L1	L2	L3	L4	Haltekraft F1 N
K0052.1702041	49	62	37	18	30	14	7	M10	30	17	14	204	86	16	25	165	20000
K0052.1852371	65	82	50	20	36	15	8,5	M14x1,5	32	20	18	237	104	21	40	190	30500

Gegenhaken

Spannverschlüsse einstellbar schwere Ausführung

Artikelübersicht

Bestellnummer	Form
K0052.91851201	A
K0052.92000601	B