

Teleskopschienen Überauszug, Tragkraft bis 60 kg

Artikelbeschreibung/Produktabbildungen



Beschreibung

Werkstoff:

Schienen, Kugelkäfige Stahl.

Kugeln C-Stahl.

Ausführung:

Schienen feuerverzinkt.

Kugelkäfige verzinkt.

Kugeln gehärtet.

Hinweis:

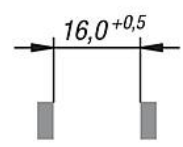
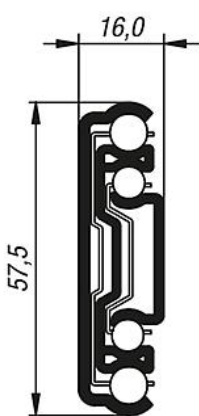
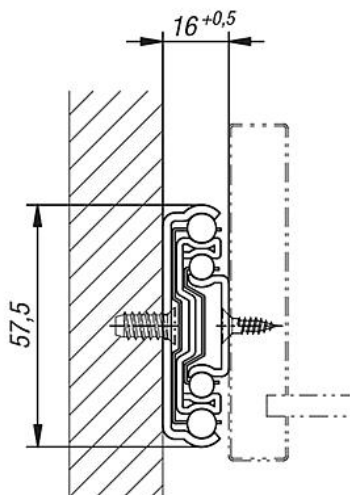
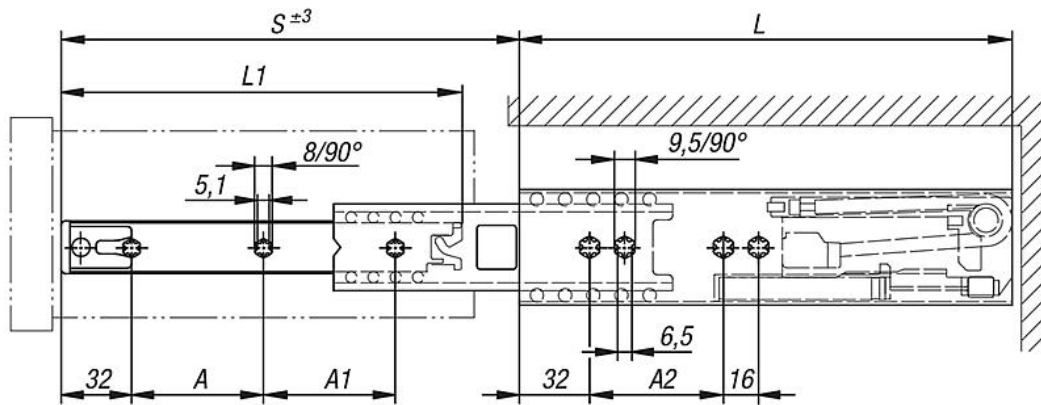
Bei Teleskopschienen mit Überauszug ist der Hub größer als die Einbaulänge, wodurch mehr Komfort und Zugänglichkeit gewährleistet wird. Durch „Soft-Control“ wird die Teleskopschiene beim Schließen gedämpft abgefangen und schließt selbstständig. Die dynamische Lastkapazität der Teleskopschienen gibt die maximale Belastbarkeit eines vertikal montierten Teleskopschienen-Paares bei Nutzung des vollen Auszugsweges an. Die angegebenen Tragkräfte beziehen sich auf den Maximalwert bei 100.000 Zyklen.

Beachten:

Alle Teleskopschienen sind DIN EN 15338 getestet.

Teleskopschienen Überauszug, Tragkraft bis 60 kg

Zeichnungen



Artikelübersicht

Teleskopschienen Überauszug, Tragkraft bis zu 60 kg

Teleskopschienen Überauszug, Tragkraft bis 60 kg

Artikelübersicht

Bestellnummer	A	A1	A2	Hub S	L	L1	Schubladentiefe	Tragkraft pro Paar kg
K0541.10450	160	160	256	484	450	421	450	50
K0541.10500	160	192	320	534	500	471	500	55

Hinweis(e) zu diesem Artikel

Hinweis: Hier finden Sie Produkte, die unser Sortiment in Kürze verlassen werden und preiswerte Sonderangebote.

Verkauf paarweise