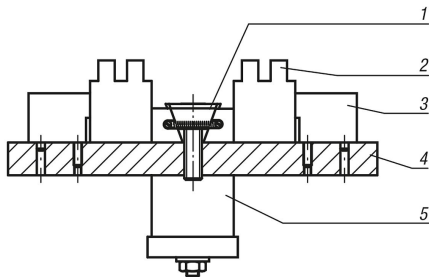
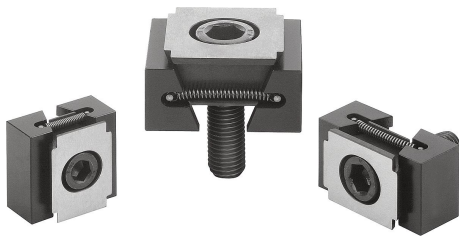


## Keilspanner mit Bearbeitungszugabe

### Artikelbeschreibung/Produktabbildungen



### Beschreibung

#### Werkstoff:

Doppelkeil und Spannsegmente Vergütungsstahl.

#### Ausführung:

Doppelkeil und Spannsegmente vergütet, schwarz.

#### Hinweis:

Die Besonderheit dieser Keilspanner liegt in der Bearbeitungszugabe. Diese Längenzugabe ermöglicht, dass an die Werkstückgeometrie angepasste Konturen eingearbeitet werden können. Außerdem eignen sie sich durch ihr Funktionsprinzip für Mehrfachaufspannungen. Durch die Keilflächen werden große Spannkraften erreicht.

Wahlweise können die Keilspanner in einer Gewindebohrung oder einer T-Nut zum Spannen eingesetzt werden. Durch Eindrehen der Spannschraube bewegen sich die beiden Spannsegmente nach außen und drücken die Werkstücke gegen die festen Anschlagbacken der Bearbeitungsvorrichtung.

Durch das eingearbeitete Langloch im Doppelkeil können die Keilspanner verschoben werden bzw. Toleranzen ausgleichen.

#### Verschiebeweg:

M8 =  $\pm 0,5$  mm

M10 =  $\pm 1,0$  mm

M12 =  $\pm 1,0$  mm

M16 =  $\pm 1,5$  mm

#### Beachten:

Die Besonderheit der Keilspanner liegt in der Bearbeitungszugabe pro Spannbacke von 3 mm für die Ausführung M8 und 5 mm für die Ausführungen M10, M12 und M16.

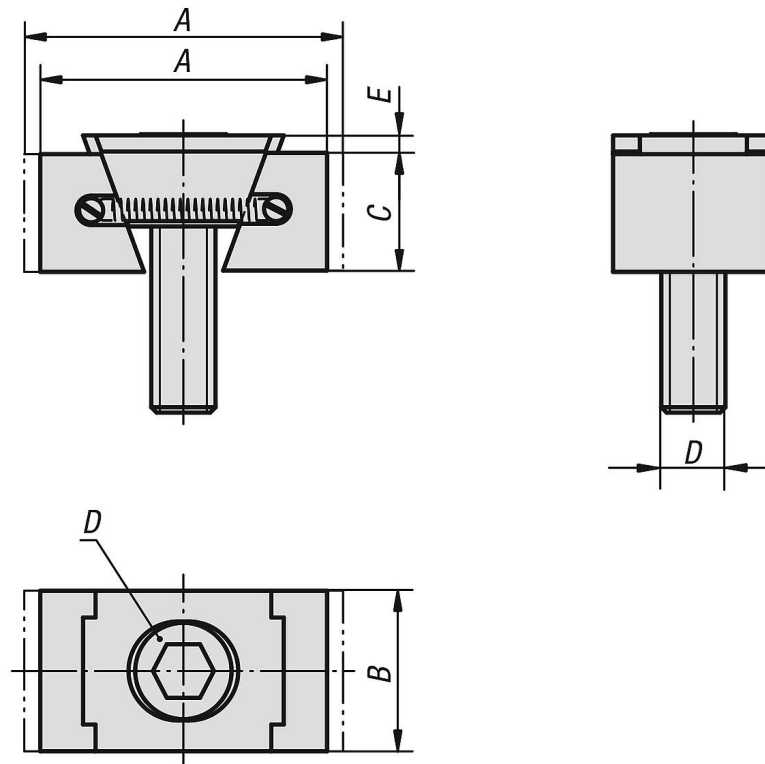
#### Zeichnungshinweis:

D) Zylinderschraube DIN 6912

- 1) Keilspanner
- 2) Werkstück
- 3) Gegenhalter
- 4) Grundplatte
- 5) Hydraulik/Pneumatikzylinder

# Keilspanner mit Bearbeitungszugabe

## Zeichnungen



## Artikelübersicht

### Keilspanner mit Bearbeitungszugabe

Bestellnummer	Ausführung	A min.	A max.	B	C	D	E	Spannkraft max. kN	Anzieh- drehmoment max. Nm
K0649.3108	doppelseitig	36,5	39,5	24	15	M8X25	2	11	19
K0649.3110	doppelseitig	42	47	28	19	M10X25	3,5	15	37
K0649.3112	doppelseitig	54	59,5	30	22	M12X40	3,5	23	65
K0649.3116	doppelseitig	65	72	40	29	M16X60	4	38	160
K0649.3208	doppelseitig	36,5	39,5	30	15	M8X25	2	11	19
K0649.3210	doppelseitig	42	47	38	19	M10X25	3,5	15	37
K0649.3212	doppelseitig	54	59,5	48	22	M12X40	3,5	23	65
K0649.3216	doppelseitig	65	72	48	29	M16X60	4	38	160