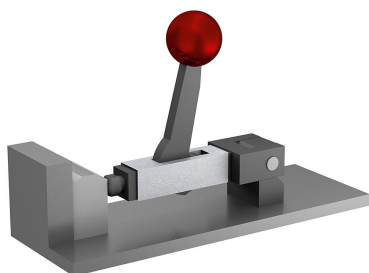


Spannelement „arness“

Artikelbeschreibung/Produktabbildungen



Beschreibung

Werkstoff:

Stahl.

Kugelknopf Duroplast PF 31.

Ausführung:

Gehäuse silbergrau hammerschlaglackiert.

Alle übrigen Teile sowie Zusatzteile brüniert.

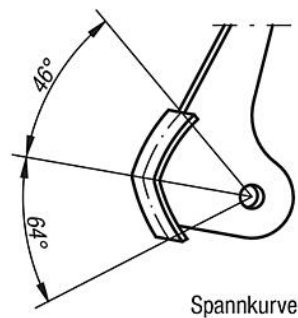
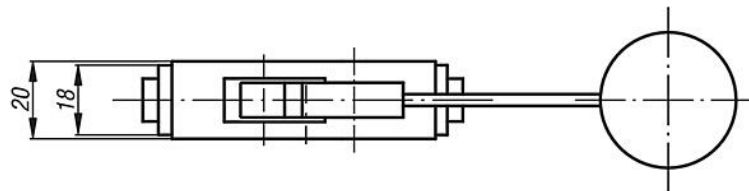
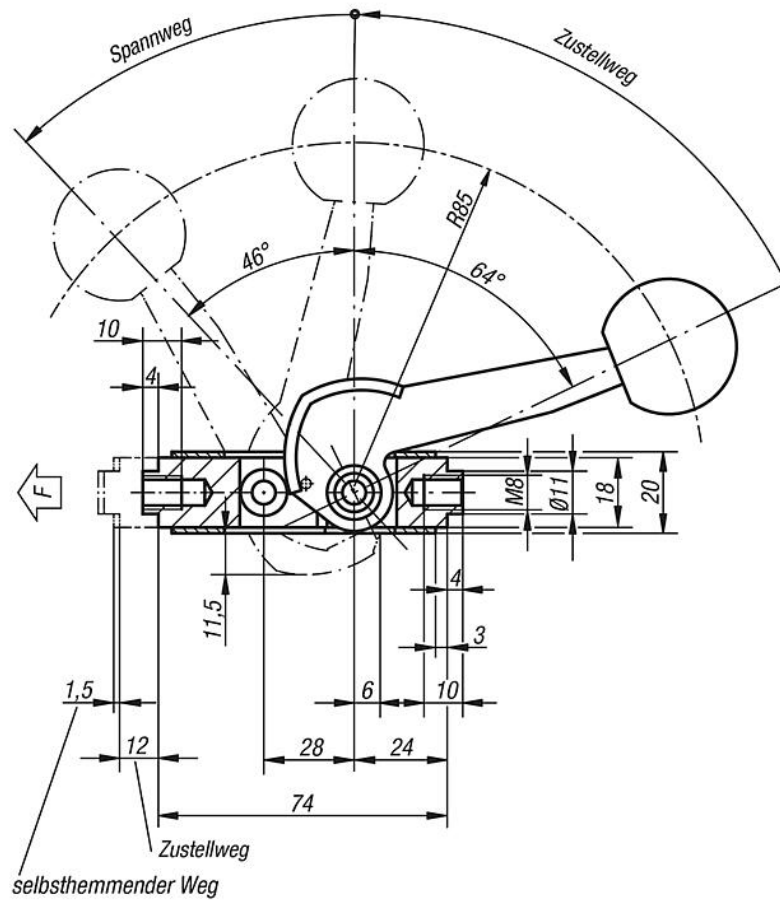
Kugelknopf rot.

Hinweis:

Der Zustellweg beträgt 12 mm. Innerhalb des kurzen Spannweges von 1,5 mm tritt in jeder Lage Selbsthemmung ein. Es ist daher möglich, Werkstücke mit Toleranzen bis zu 1 mm sicher zu spannen. Das Spannelement "arness" lässt sich in jeder horizontalen und vertikalen Lage einbauen.

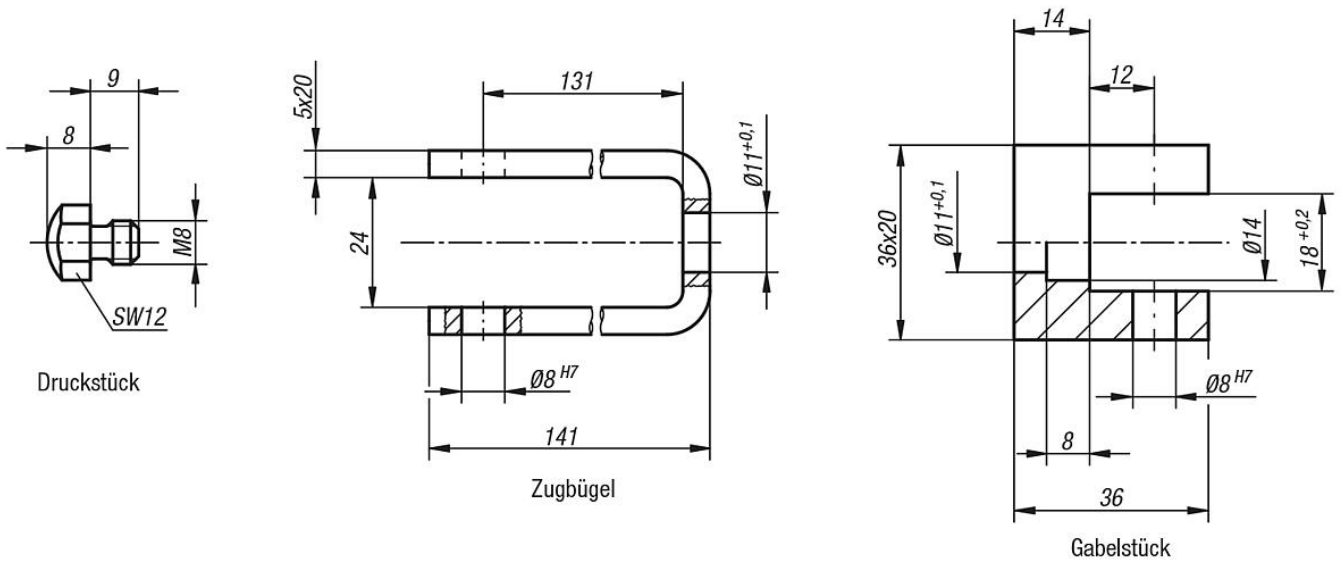
Um eine individuelle Anpassung an die verschiedenen Gegebenheiten zu erreichen, wurden mehrere genormte Zusatzteile entwickelt. Sie werden als Sonderzubehör geliefert. Alle stark beanspruchten Teile des Kurvensystems sowie das Druckstück sind einsatzgehärtet.

Die höchstzulässige Spannkraft liegt bei 4905 N.



Spannelement „arness“

Zeichnungen



Artikelübersicht

Spannelement "arness"

Bestellnummer	Abmessungen
K0021.01	siehe Zeichnung

„arness“ Zusatzteile

Bestellnummer	Benennung
K0021.02	Gabelstück
K0021.03	Zugbügel
K0021.04	Druckstück