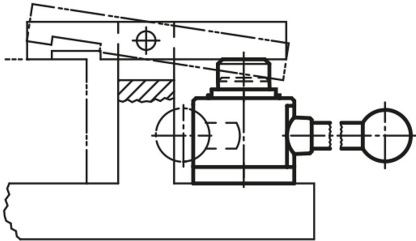


Spannelement „actima“

Artikelbeschreibung/Produktabbildungen



Beschreibung

Werkstoff:

Stahl.
Gehäuse Thermoplast.
Kugelknopf Duroplast PF 31.
Zusatzteile Stahl.

Ausführung:

brüniert.
Gehäuse schwarz.
Kugelknopf rot.
Zusatzteile Brüniert.

Hinweis:

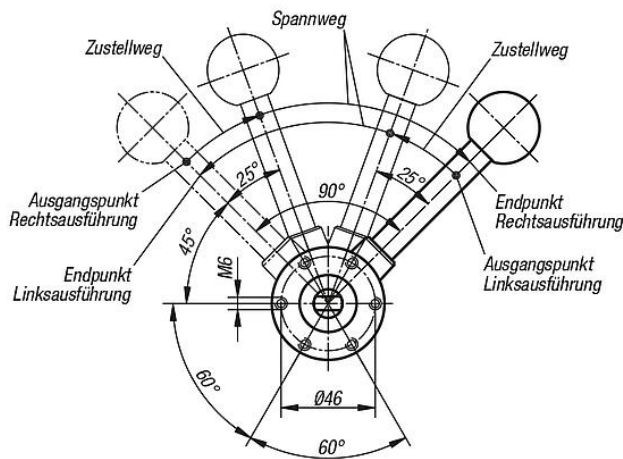
Der Zustellweg beträgt 10 mm. Innerhalb des kurzen Spannweges von 2 mm tritt in jeder Lage Selbsthemmung ein. Es ist daher möglich, Werkstücke mit Toleranzen bis zu 1,5 mm sicher zu spannen. Das Spannelement "actima" lässt sich in jeder horizontalen und vertikalen Lage einbauen.

Genormte Zusatzteile ermöglichen weitere Anwendungen. Sie werden als Sonderzubehör geliefert. Alle stark beanspruchten Teile des Kurvensystems sind einsatzgehärtet (Druckbuchse und Zusatzteile nur auf besonderen Wunsch).

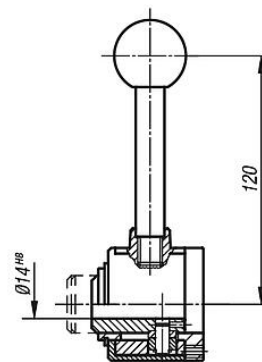
Die höchstzulässige Spannkraft liegt bei 4905 N.

Zeichnungen

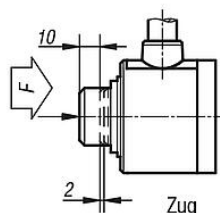
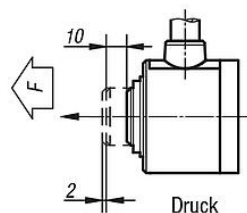
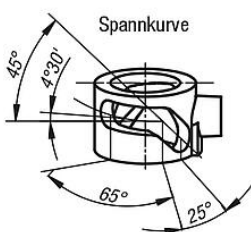
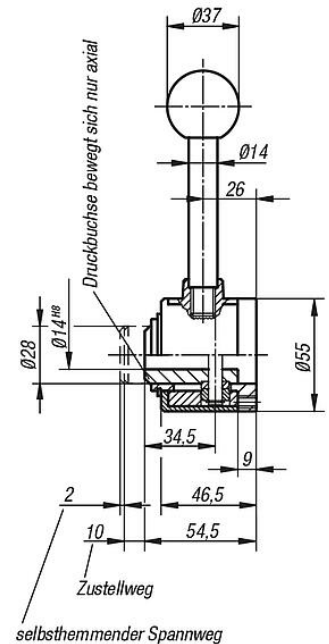
Ansicht von unten



durchgehende Bohrung

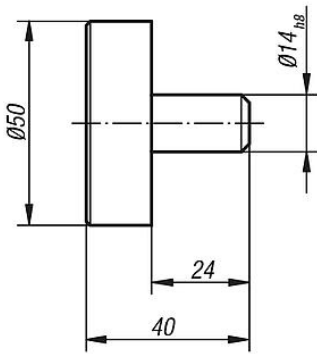


mit Querachse in der Bohrung

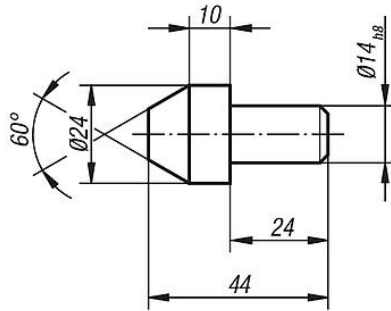


Spannelement „actima“

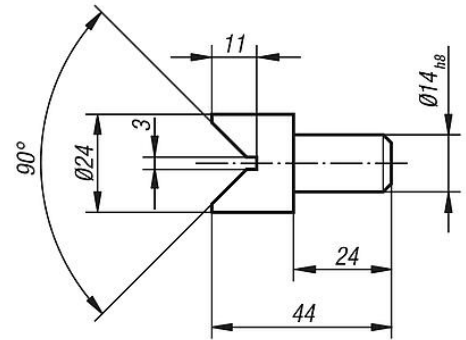
Zeichnungen



Teller



Kegel



Prisma

Artikelübersicht

„actima“ Zusatzteile

Bestellnummer	Benennung
K0020.02	Teller
K0020.03	Kegel
K0020.04	Prisma