

## Rundspannkopf

### Artikelbeschreibung/Produktabbildungen



### Beschreibung

#### Werkstoff:

Rundspannkopf Vergütungsstahl.

Zylinderschraube Stahl.

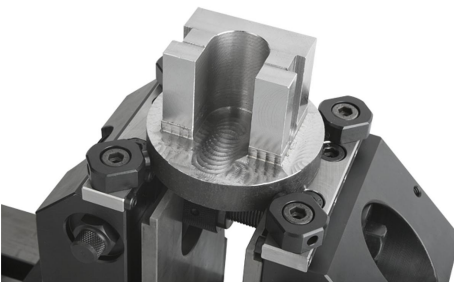
#### Ausführung:

Rundspannkopf brüniert.

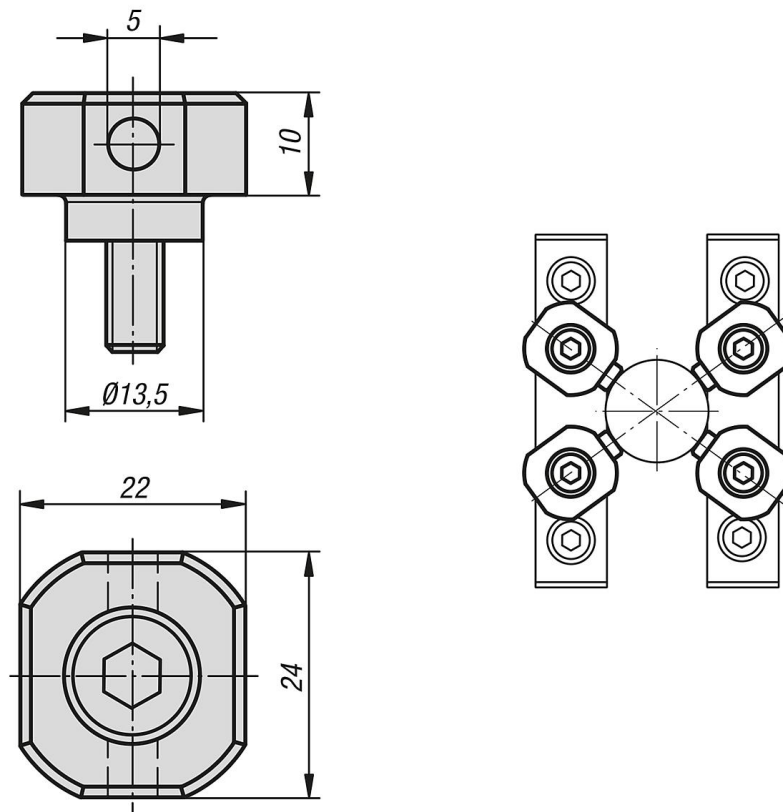
Zylinderschraube Festigkeitsklasse 10.9.

#### Hinweis:

Zum Spannen von runden Werkstücken von 30–200 mm Durchmesser. Wird direkt auf der Spannbacke Standard oder Spannbacke roh befestigt.



### Zeichnungen



### Artikelübersicht

# Rundspannkopf

## Artikelübersicht

---

### Rundspannkopf

Bestellnummer	Passend zu
K0945.135010	allen 3 und 5-Achs-Spannern