

Выступы из нержавеющей стали, без упора

Описание товара/фотография продукта



Описание

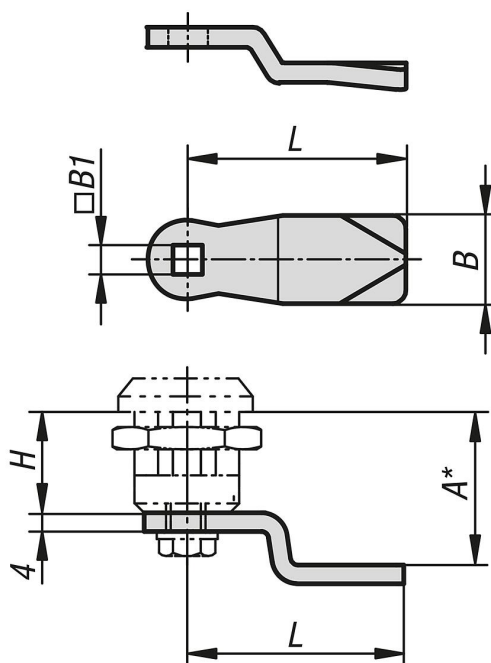
Материал:
Нержавеющая сталь 1.4301.

Исполнение:
Без покрытия.

Указание:
*А в мм при длине корпуса H=26,1 мм.

Принадлежности:
Шпингалет из цинка, для пожарного дела, DIN 14925 K2219.

Чертежи



Обзор изделий

Выступы из нержавеющей стали, без упора

Номер заказа	Исполнение 2	A при H = 26,1	B	B1	L
K2221.145X521	изогнут вниз	52,1	19,5	8,1	45
K2221.145X501	изогнут вниз	50,1	19,5	8,1	45
K2221.145X481	изогнут вниз	48,1	19,5	8,1	45
K2221.145X461	изогнут вниз	46,1	19,5	8,1	45
K2221.145X441	изогнут вниз	44,1	19,5	8,1	45
K2221.145X421	изогнут вниз	42,1	19,5	8,1	45
K2221.145X401	изогнут вниз	40,1	19,5	8,1	45
K2221.145X381	изогнут вниз	38,1	19,5	8,1	45
K2221.145X361	изогнут вниз	36,1	19,5	8,1	45
K2221.145X341	изогнут вниз	34,1	19,5	8,1	45
K2221.145X321	изогнут вниз	32,1	19,5	8,1	45
K2221.145X301	изогнут вниз	30,1	19,5	8,1	45

Выступы из нержавеющей стали, без упора

Обзор изделий

Номер заказа	Исполнение 2	A при H = 26,1	B	B1	L
K2221.145X281	изогнут вниз	28,1	19,5	8,1	45
K2221.145X261	прямой	26,1	19,5	8,1	45
K2221.145X241	изогнут вверх	24,1	19,5	8,1	45
K2221.145X221	изогнут вверх	22,1	19,5	8,1	45
K2221.145X201	изогнут вверх	20,1	19,5	8,1	45
K2221.145X181	изогнут вверх	18,1	19,5	8,1	45
K2221.145X161	изогнут вверх	16,1	19,5	8,1	45
K2221.145X141	изогнут вверх	14,1	19,5	8,1	45
K2221.145X121	изогнут вверх	12,1	19,5	8,1	45