

Винты установочные для опор из стали или нержавеющей стали

Описание товара/фотография продукта



Описание

Материал:

Сталь или нержавеющая сталь 1.4301.

Исполнение:

Сталь оцинкованная.

Сталь нержавеющая, Без покрытия.

Указание:

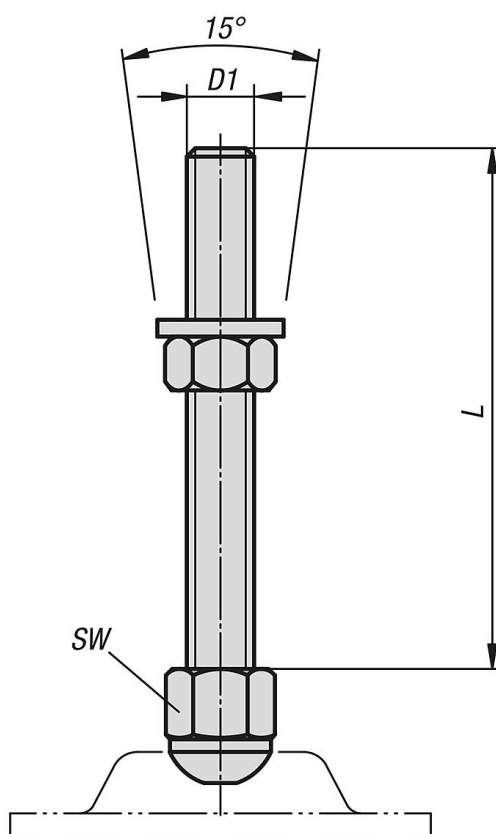
Опоры компонуются из диска и ходового винта. Каждый диск может комбинироваться с каждым ходовым винтом.

Принадлежности:

K0672 Диски для регулируемых опор из обыкновенной или нержавеющей стали.

K0673 Диски для регулируемых опор с резиновой пластиной, из обыкновенной или нержавеющей стали.

Чертежи



Обзор изделий

Винты установочные для опор из стали или нержавеющей стали

Винты установочные для опор из стали или нержавеющей стали

Обзор изделий

Номер заказа	Материал основы	D1	L	SW	Допустимая нагрузка макс., кН
K0669.080501	Сталь	M8	50	17	40
K0669.080801	Сталь	M8	80	17	40
K0669.081001	Сталь	M8	100	17	40
K0669.081201	Сталь	M8	120	17	40
K0669.081501	Сталь	M8	150	17	40
K0669.100501	Сталь	M10	50	17	40
K0669.100801	Сталь	M10	80	17	40
K0669.101001	Сталь	M10	100	17	40
K0669.101201	Сталь	M10	120	17	40
K0669.101501	Сталь	M10	150	17	40
K0669.120501	Сталь	M12	50	19	40
K0669.120801	Сталь	M12	80	19	40
K0669.121001	Сталь	M12	100	19	40
K0669.121201	Сталь	M12	120	19	40
K0669.121501	Сталь	M12	150	19	40
K0669.160501	Сталь	M16	50	24	40
K0669.160801	Сталь	M16	80	24	40
K0669.161001	Сталь	M16	100	24	40
K0669.161201	Сталь	M16	120	24	40
K0669.161501	Сталь	M16	150	24	40
K0669.200501	Сталь	M20	50	30	40
K0669.200801	Сталь	M20	80	30	40
K0669.201001	Сталь	M20	100	30	40
K0669.201201	Сталь	M20	120	30	40
K0669.201501	Сталь	M20	150	30	40
K0669.080502	нержавеющая сталь	M8	50	17	40
K0669.080802	нержавеющая сталь	M8	80	17	40
K0669.081002	нержавеющая сталь	M8	100	17	40
K0669.081202	нержавеющая сталь	M8	120	17	40
K0669.081502	нержавеющая сталь	M8	150	17	40
K0669.100502	нержавеющая сталь	M10	50	17	40
K0669.100802	нержавеющая сталь	M10	80	17	40
K0669.101002	нержавеющая сталь	M10	100	17	40
K0669.101502	нержавеющая сталь	M10	150	17	40
K0669.120502	нержавеющая сталь	M12	50	19	40
K0669.120802	нержавеющая сталь	M12	80	19	40
K0669.121002	нержавеющая сталь	M12	100	19	40
K0669.121202	нержавеющая сталь	M12	120	19	40
K0669.121502	нержавеющая сталь	M12	150	19	40
K0669.160502	нержавеющая сталь	M16	50	24	40
K0669.160802	нержавеющая сталь	M16	80	24	40
K0669.161002	нержавеющая сталь	M16	100	24	40
K0669.161202	нержавеющая сталь	M16	120	24	40
K0669.161502	нержавеющая сталь	M16	150	24	40
K0669.200502	нержавеющая сталь	M20	50	30	40
K0669.200802	нержавеющая сталь	M20	80	30	40
K0669.201002	нержавеющая сталь	M20	100	30	40
K0669.201202	нержавеющая сталь	M20	120	30	40
K0669.201502	нержавеющая сталь	M20	150	30	40