

Kabelová šroubení z poniklované mosazi

Popis zboží/obrázky produktu



Popis

Materiál:

Mosaz.
Lamelová vložka, polyamid (PA6).
Těsnicí kroužek CR / NBR.
O-kroužek NBR.

Provedení:

Poniklované.

Upozornění:

Kabelová šroubení s metrickým přípojovacím závitem podle DIN EN 60423. Utěsnění a odlehčení tahového zatížení se provádí pomocí uvnitř uložených lamel a těsnicího kroužku.

Třída ochrany IP68 (5 bar - 30 min).

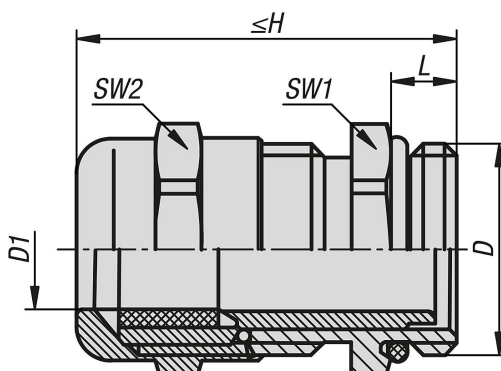
Kabelková šroubení slouží k zavádění pevně instalovaných kabelů a vodičů do skříní, rozváděčů a přípojovacích skříněk.

Na styčné ploše kabelových vývodů s plochým těsněním může dojít ke zbarvení. Ty neovlivňují funkci součásti a při instalaci nejsou viditelné.

Teplotní rozsah:

Staticky: -40 °C až +100 °C.
Dynamicky: -20 °C až +100 °C.

Výkresy



Přehled zboží

Kabelová šroubení z poniklované mosazi

Objednací číslo	D	D1	H max.	L	SW1	SW2	Max. utahovací moment u vel. klíče 1 (Nm)	Max. utahovací moment u vel. klíče 2 Nm
K2246.12150	M12X1,5	3-6	25	5	14	14	3,5	3,5
K2246.16150	M16x1,5	5-9	29	5	17	17	3,5	3,5
K2246.20150	M20X1,5	9-13	33	6	22	22	3,5	3,5
K2246.25150	M25x1,5	11-16	35	7	27	27	6,7	6,7
K2246.32150	M32x1,5	14-20	42	8	34	34	12	12

Kabelová šroubení z poniklované mosazi

Přehled zboží

Objednací číslo	D	D1	H max.	L	SW1	SW2	Max. utahovací moment u vel. klíče 1 (Nm)	Max. utahovací moment u vel. klíče 2 Nm
K2246.40150	M40X1,5	19-27	42	8	43	43	13,5	13,5