

Empuñaduras curvas de plástico resistentes a altas temperaturas

Descripción del artículo/Imágenes del producto



Descripción

Material:

Termoplástico PPA (resistente a altas temperaturas), reforzado con fibra de vidrio.

Versión:

Negro.

Indicación:

La perforación de fijación está diseñada de modo que las empuñaduras curvas se puedan fijar con un tornillo de cabeza cilíndrica o con una tuerca hexagonal por el lado de mando.

Rango de temperatura:

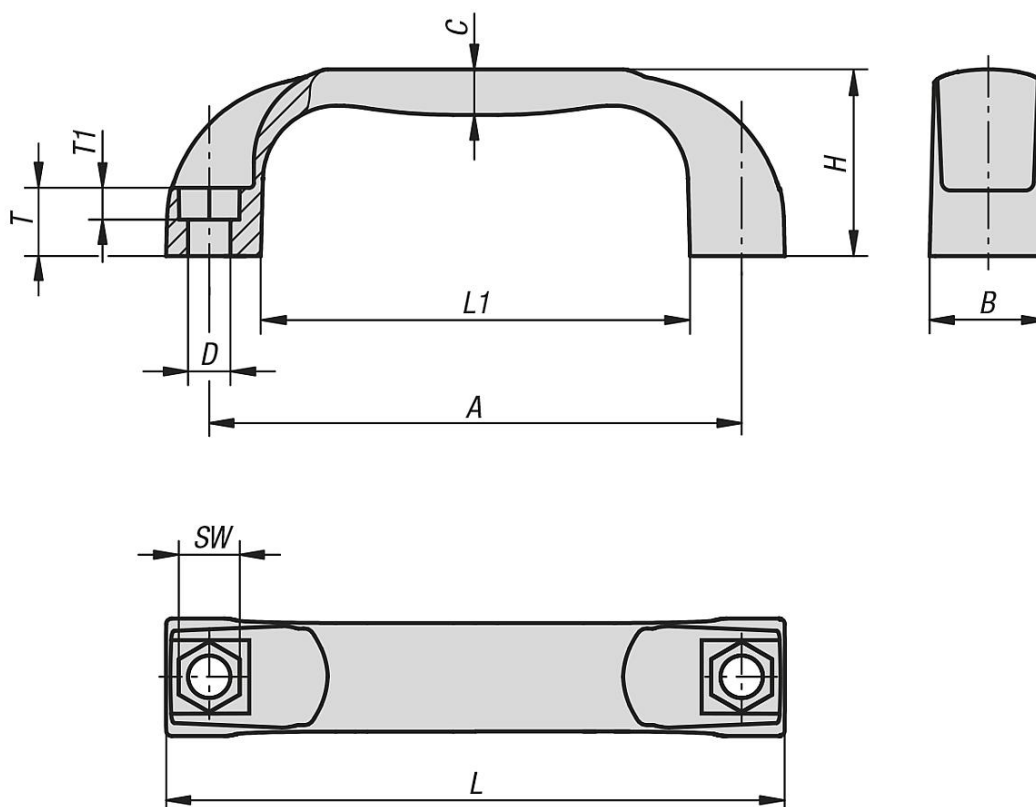
Temperatura de servicio continuo según IEC 216 máx. 150 °C - 160 °C.

Temperatura de servicio momentáneo máx. 250 °C.

Montaje:

Desde el lado de manejo o la parte trasera.

Planos



Nuestros productos

Empuñaduras curvas resistentes a altas temperaturas

Empuñaduras curvas de plástico resistentes a altas temperaturas

Nuestros productos

| Referencia | A | B | C | D | H | L | L1 | SW | T | T1 | Capacidad de carga N |
|---------------------|-----|----|----|---|----|-----|-----|----|----|----|----------------------|
| K0190.311708 | 117 | 26 | 10 | 9 | 41 | 136 | 94 | 13 | 15 | 8 | 1500 |
| K0190.313208 | 132 | 27 | 11 | 9 | 44 | 154 | 112 | 13 | 16 | 8 | 1500 |
| K0190.315008 | 150 | 27 | 11 | 9 | 44 | 172 | 132 | 13 | 16 | 8 | 1500 |

Indicaciones sobre este artículo

Siguen siendo estables con calor – Empuñaduras curvas de KIPP: Las empuñaduras curvas de termoplástico resistentes a la temperatura no se deforman hasta 250°. Las empuñaduras curvas resistentes al calor de KIPP han sido desarrolladas específicamente para áreas de trabajo en las que es importante que las empuñaduras de plástico no se deformen en caso de temperaturas elevadas. Esto evita un desgaste rápido (por fundición y deformación) y garantiza una elevada funcionalidad constante de las empuñaduras curvas. Las empuñaduras de KIPP resisten una temperatura de uso continuo (según IEC 216) de hasta 160 °C. En caso de temperatura de uso a corto plazo, puede ser incluso de hasta 250°. Las empuñaduras curvas también son resistentes al agua caliente, se pueden esterilizar con vapor y están fabricados con un material con buena resistencia a los químicos. Gracias a estas propiedades, la empuñadura no se deteriora en caso de una limpieza periódica de la máquina (por ejemplo, en la industria química y alimentaria). Termoplástico de PPA: En este caso se selecciona un material de termoplástico PPA resistente a altas temperaturas, entreverado con fibra óptica para mejorar la disipación de calor (Al contrario que los plásticos convencionales, este plástico para altas temperaturas no se deforma). En los plásticos convencionales, las fuerzas de unión intermoleculares se vuelven inestables muy rápidamente debido al calor. En el caso de un termoplástico PPA, esto solo ocurre a temperaturas mucho más extremas. Otra ventaja es la durabilidad de las empuñaduras. Con calor elevado las cadenas de polímeros suelen romperse cada vez más y esto provoca normalmente la denominada fragilización del material. Este fenómeno también puede contrarrestarse con las empuñaduras curvas resistentes a la temperatura. A continuación se enumeran los posibles sectores y las áreas de aplicación más habituales. Posibles sectores y áreas de aplicación: las empuñaduras curvas resistentes al calor de KIPP se han desarrollado para los siguientes sectores:

- Construcción de máquinas en general
- Industria alimentaria
- Tecnología médica
- Industria química

- Máquinas y aparatos para la producción de alimentos
- Máquinas y aparatos para la construcción de máquinas (por ejemplo, hornos de temple)
- Máquinas y equipos de cocinas industriales
- Sector sanitario
- Máquinas de limpieza

HEINRICH KIPP WERK dispone de una gama de tiradores de distintos tamaños resistentes a la temperatura. Han sido fabricados de forma ergonómica y conforme a RoHS. Las empuñaduras curvas pueden montarse desde el lado de manejo o desde la parte posterior, y tienen una capacidad de carga admisible de 1500 N (K1090) y 1000 N

»K1060.

Indicación importante: Las empuñaduras curvas estándar de KIPP de termoplástico deben utilizarse solamente hasta 80 °C de temperatura de uso continuo.