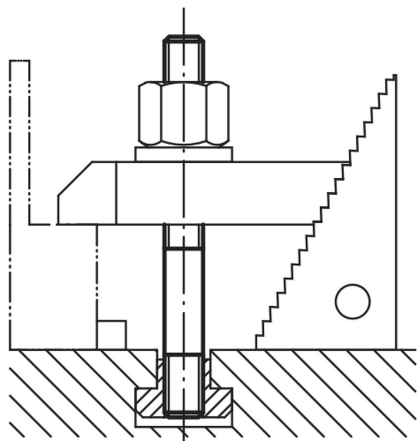


Установочные штифты

Описание товара/фотография продукта



Описание

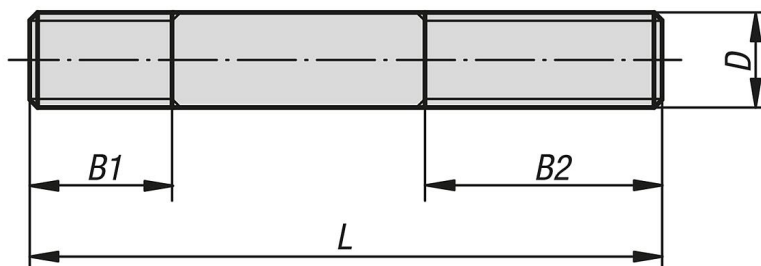
Материал:
Сталь закалённая 1.1181.

Исполнение:
закалённый до 8.8 и вороненый.

Указание:
Допустимую нагрузку см. в "Технические указания".
Допускается конец резьбы сферической формы.

По запросу:
Исполнение из нержавеющей стали.

Чертежи



Обзор изделий

Установочные штифты

| Номер заказа | D | L | B1 | B2 |
|--------------|-----|-----|----|----|
| K1910.105 | M5 | 20 | 7 | 10 |
| K1910.205 | M5 | 30 | 7 | 10 |
| K1910.106 | M6 | 25 | 10 | 12 |
| K1910.206 | M6 | 35 | 10 | 12 |
| K1910.306 | M6 | 45 | 10 | 12 |
| K1910.406 | M6 | 60 | 10 | 12 |
| K1910.108 | M8 | 40 | 12 | 25 |
| K1910.208 | M8 | 50 | 12 | 25 |
| K1910.308 | M8 | 70 | 12 | 25 |
| K1910.408 | M8 | 80 | 12 | 25 |
| K1910.110 | M10 | 50 | 15 | 30 |
| K1910.210 | M10 | 67 | 15 | 30 |
| K1910.310 | M10 | 80 | 15 | 30 |
| K1910.410 | M10 | 100 | 15 | 30 |
| K1910.112 | M12 | 56 | 18 | 30 |
| K1910.212 | M12 | 67 | 18 | 30 |
| K1910.312 | M12 | 80 | 18 | 30 |
| K1910.412 | M12 | 100 | 18 | 30 |

Установочные штифты

Обзор изделий

| Номер заказа | D | L | B1 | B2 |
|--------------|-----|-----|----|----|
| K1910.512 | M12 | 125 | 18 | 30 |
| K1910.114 | M14 | 60 | 20 | 30 |
| K1910.214 | M14 | 80 | 20 | 30 |
| K1910.314 | M14 | 100 | 20 | 30 |
| K1910.414 | M14 | 125 | 20 | 30 |
| K1910.514 | M14 | 150 | 20 | 30 |
| K1910.116 | M16 | 75 | 25 | 30 |
| K1910.216 | M16 | 100 | 25 | 30 |
| K1910.316 | M16 | 125 | 25 | 30 |
| K1910.416 | M16 | 150 | 25 | 30 |
| K1910.120 | M20 | 100 | 30 | 40 |
| K1910.220 | M20 | 125 | 30 | 40 |
| K1910.320 | M20 | 150 | 30 | 40 |
| K1910.420 | M20 | 180 | 30 | 40 |