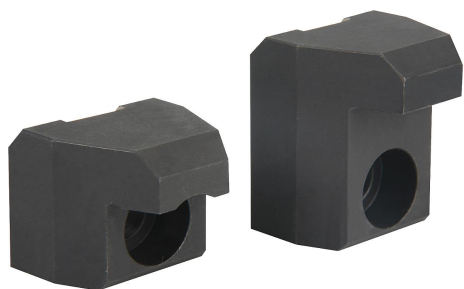


## Зажимные кулачки для плавающих зажимов

Описание товара/фотография продукта

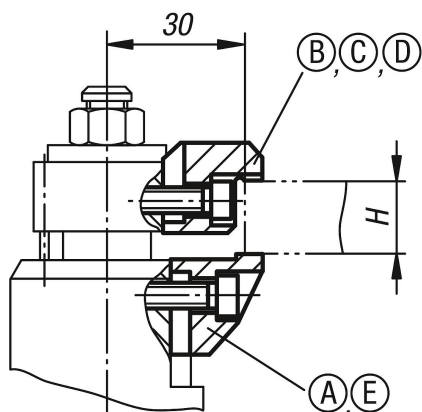


### Описание

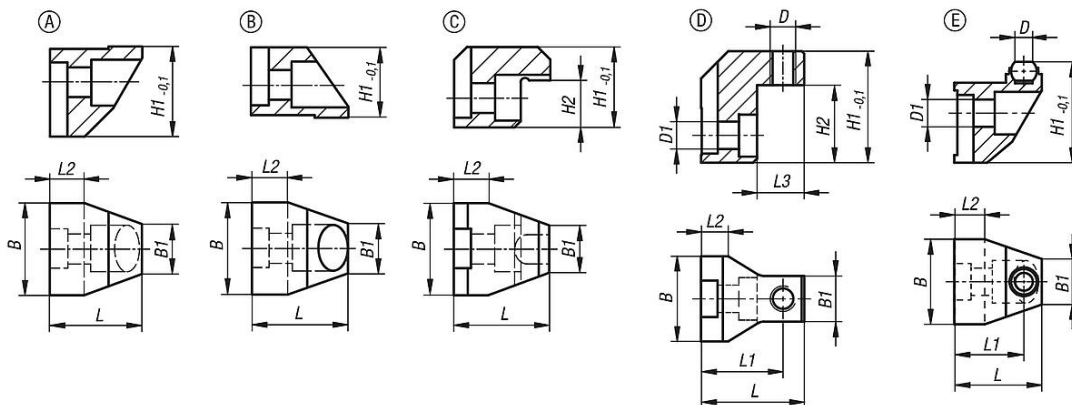
**Материал:**  
Сталь цементируемая.

**Исполнение:**  
азотированная и вороненая

**Указание:**  
С помощью этих зажимных кулачков можно увеличить диапазон зажима плавающих зажимов.



### Чертежи



### Обзор изделий

#### Зажимные кулачки для плавающих зажимов

Номер заказа	Форма	Исполнение 1	B	B1	D	D1	Диапазон зажима						
							H	H1	H2	L	L1	L2	L3
K1490.90000	A	Стандартный зажимной кулачок, нижний	28	15	-	-	-	26,8	-	28	-	10	-
K1490.90012	B	Стандартный зажимной кулачок, верхний	28	15	-	-	0-12	21	-	29,5	-	11,5	-
K1490.90416	C	Сменный зажимной кулачок, верхний	28	15	-	-	4-16	24,5	3,5	29,5	-	11,5	-
K1490.91527	C	Сменный зажимной кулачок, верхний	28	15	-	-	15-27	24,5	14,5	29,5	-	11,5	-
K1490.92638	C	Сменный зажимной кулачок, верхний	28	15	-	-	26-38	35,5	25,5	29,5	-	11,5	-
K1490.90029	D	Верхний зажимной кулачок	28	15	M8	9	-	29,5	16,5	31,5	24,5	8	16
K1490.90040	D	Верхний зажимной кулачок	28	15	M8	9	-	40,5	27,5	31,5	24,5	8	16
K1490.910000	E	Нижний зажимной кулачок	28	15	5,8	9	-	32,8	-	30	23	10	-

