

**Зажимные рычаги, пластмасса, антистатические, с наружной резьбой, резьбовая вставка из вороненой стали**

Описание товара/фотография продукта



**Вывод из зацепления  
путем поднятия**



## Описание

### Материал:

Рукоятка из усиленной пластмассы, с зубчатым кольцом, выполненным литьем под давлением из цинкового сплава.

Стальные детали, класс прочности 5.8.

### Исполнение:

Стальные части вороненые, рукоятка графитово-черная.

### Применение:

Чувствительные электрические или электронные детали, компоненты и устройства (элементы, чувствительные к электростатическому разряду) могут быть повреждены или даже разрушены при нахождении в зоне электростатического разряда (electrostatic discharge = ESD).

Электростатический разряд может быть вызван присутствием людей или контактом с элементами, чувствительными к электростатическому разряду (например, при изготовлении, монтаже, транспортировке и хранении и т. д.). Во избежание электростатического разряда требуется установка токоотводящих элементов вблизи электронных устройств, которые соответствуют DIN EN 61340-5-1.

Данные элементы используются в случае наличия оборудования, чувствительного к электростатическим разрядам, и защитных зон (EPA) согласно DIN EN 61340-5-1.

### Безопасность:

Данные изделия с защитой от электростатического разряда применяются также для устройств, компонентов и защитных систем во взрывоопасных зонах.

При применении данных изделий с защитой от электростатического разряда можно избежать формирования электростатического искрового разряда и тем самым избежать воспламенения газов и пыли, что может привести к взрыву в закрытых помещениях.

Для защиты персонала, который работает во взрывоопасных зонах, изготовители устройств и эксплуатирующие организации должны руководствоваться директивами ATEX.

### Целевые группы:

Изготовители устройств, которые должны соблюдать требования директивы ATEX 2014/34/EU для изделия.

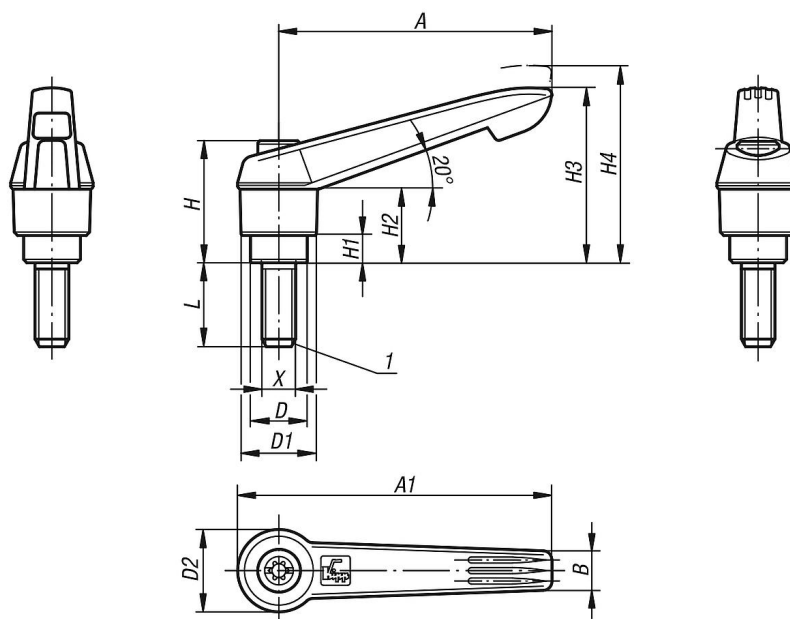
Эксплуатирующие организации, которые должны соблюдать требования рабочей директивы ATEX 1999/92/EG.

### Указание на чертеже:

1) Конический конец DIN EN ISO 4753

Зажимные рычаги, пластмасса, антистатические, с наружной резьбой, резьбовая вставка из вороненой стали

Чертежи



Обзор изделий

Зажимные рычаги, антистатические, с наружной резьбой и полимерной ручкой

Номер заказа	X	D	D1	D2	H	H1	H2	H3	H4	A	A1	B	Число зубьев	L
K0269.1120624X20	M6	13,5	18	19,5	28,5	6,5	17,5	41,5	45,5	65	75	9,5	20	20
K0269.1120824X20	M8	13,5	18	19,5	28,5	6,5	17,5	41,5	45,5	65	75	9,5	20	20
K0269.1121024X20	M10	13,5	18	19,5	28,5	6,5	17,5	41,5	45,5	65	75	9,5	20	20