

Зажимные рычаги, пластмасса, эргономичные, с наружной резьбой, резьбовая вставка из стали, с синим пассивированием

Описание товара/фотография продукта



Вывод из зацепления  
путем поднятия



## Описание

### Материал:

Рукоятка: твердый компонент из усиленного полимера, с зубчатым кольцом, выполненным методом литья под давлением из цинкового сплава.  
Мягкий компонент из термопластичного эластомера.  
Металлические детали: Класс прочности: 5.8.

### Исполнение:

Стальные части - синяя пассивация.

### Указание:

Серийная поставка в цветовой комбинации:  
графитово-черный оттенок RAL 9011 (твердый компонент) и  
черно-серый оттенок RAL 7021 (мягкий компонент).

Благодаря мягкому компоненту достигается особая эргономичность промышленной фурнитуры. Закрытое исполнение защищает от загрязнений. Данная конструкция была разработана с учетом особенностей захвата руки.

Кнопка рычага облегчает расцепление и обеспечивает удобное перемещение ручки.

Для  $L \geq 60$  мм длина резьбы составляет 60 мм

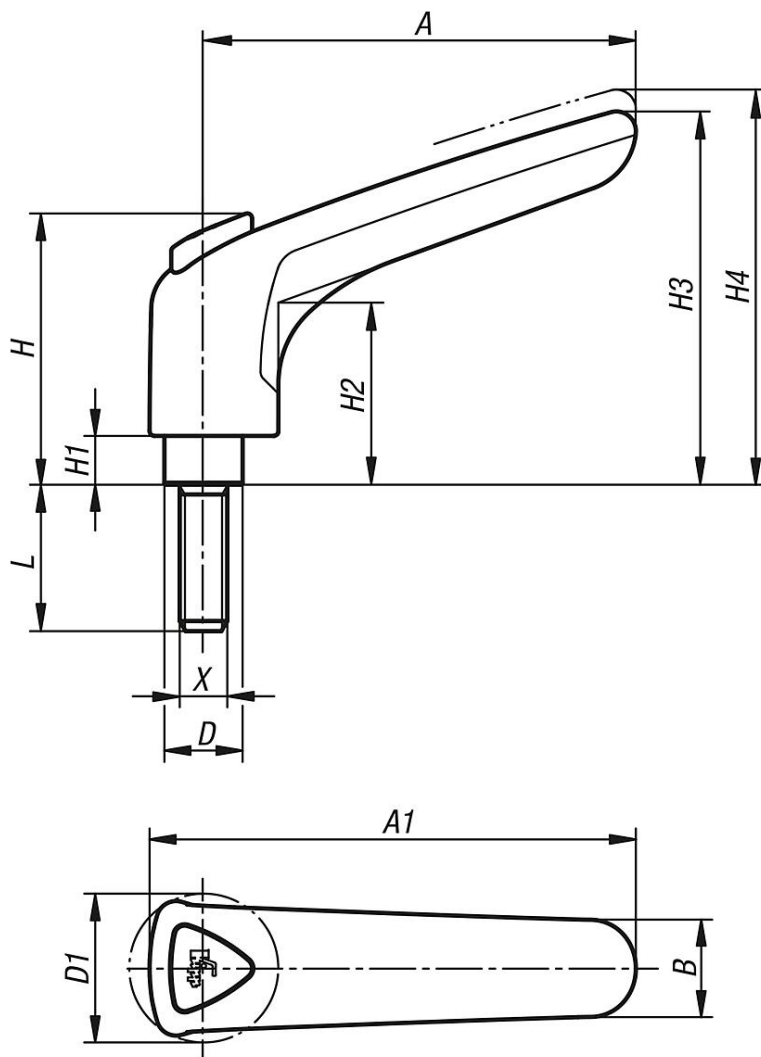
### По запросу:

Другие варианты наружной резьбы, длина болта, сочетаний цветов, а также специальные исполнения.

Размер «Н1» по желанию может быть поставлен другой длины за дополнительную плату.

Зажимные рычаги, пластмасса, эргономичные, с наружной резьбой, резьбовая вставка из стали, с синим пассивированием

Чертежи



## Обзор изделий

Номер заказа	Размер	X	D	D1	H	H1	H2	H3	H4	A	A1	B	Число зубьев	L
K0981.3081X15	3	M8	16	30,5	55,6	10	37,3	76,5	81	88,5	99,5	20	22	15
K0981.3081X20	3	M8	16	30,5	55,6	10	37,3	76,5	81	88,5	99,5	20	22	20
K0981.3081X25	3	M8	16	30,5	55,6	10	37,3	76,5	81	88,5	99,5	20	22	25
K0981.3081X30	3	M8	16	30,5	55,6	10	37,3	76,5	81	88,5	99,5	20	22	30
K0981.3081X35	3	M8	16	30,5	55,6	10	37,3	76,5	81	88,5	99,5	20	22	35
K0981.3081X40	3	M8	16	30,5	55,6	10	37,3	76,5	81	88,5	99,5	20	22	40
K0981.3081X45	3	M8	16	30,5	55,6	10	37,3	76,5	81	88,5	99,5	20	22	45
K0981.3081X50	3	M8	16	30,5	55,6	10	37,3	76,5	81	88,5	99,5	20	22	50
K0981.3081X55	3	M8	16	30,5	55,6	10	37,3	76,5	81	88,5	99,5	20	22	55
K0981.3081X60	3	M8	16	30,5	55,6	10	37,3	76,5	81	88,5	99,5	20	22	60
K0981.3101X15	3	M10	16	30,5	55,6	10	37,3	76,5	81	88,5	99,5	20	22	15
K0981.3101X20	3	M10	16	30,5	55,6	10	37,3	76,5	81	88,5	99,5	20	22	20
K0981.3101X25	3	M10	16	30,5	55,6	10	37,3	76,5	81	88,5	99,5	20	22	25
K0981.3101X30	3	M10	16	30,5	55,6	10	37,3	76,5	81	88,5	99,5	20	22	30
K0981.3101X35	3	M10	16	30,5	55,6	10	37,3	76,5	81	88,5	99,5	20	22	35
K0981.3101X40	3	M10	16	30,5	55,6	10	37,3	76,5	81	88,5	99,5	20	22	40
K0981.3101X45	3	M10	16	30,5	55,6	10	37,3	76,5	81	88,5	99,5	20	22	45
K0981.3101X50	3	M10	16	30,5	55,6	10	37,3	76,5	81	88,5	99,5	20	22	50
K0981.3101X55	3	M10	16	30,5	55,6	10	37,3	76,5	81	88,5	99,5	20	22	55

Зажимные рычаги, пластмасса, эргономичные, с наружной резьбой, резьбовая вставка из стали, с синим пассивированием

#### Обзор изделий

Номер заказа	Размер	X	D	D1	H	H1	H2	H3	H4	A	A1	B	Число зубьев	L
K0981.3101X60	3	M10	16	30,5	55,6	10	37,3	76,5	81	88,5	99,5	20	22	60