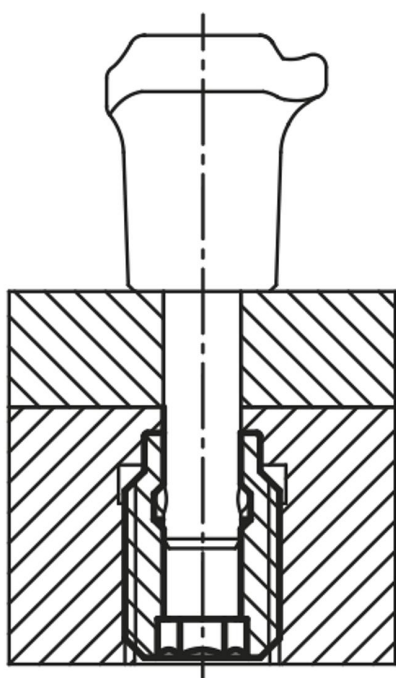


Зажимные втулки для шариковых стопорных пальцев

Описание товара/фотография продукта



Описание

Материал:

Нержавеющая сталь 1.4305.

Исполнение:

Стальные части Без покрытия.

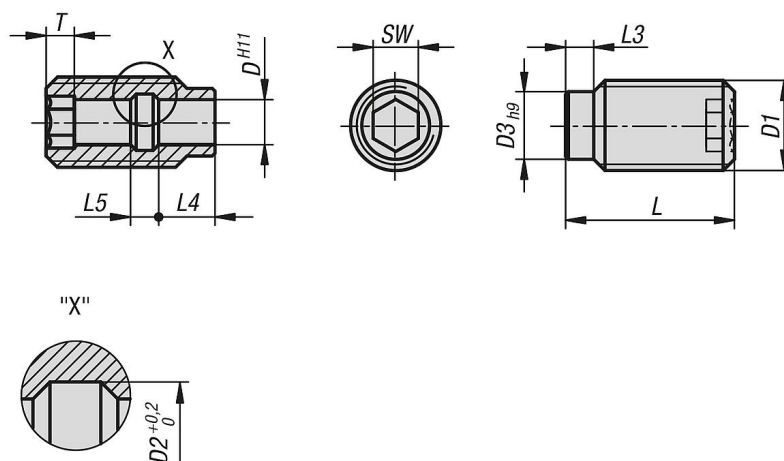
Указание:

Зажимные втулки для шариковых стопорных пальцев предназначены для легкого и быстрого зажима шариковых стопорных пальцев и установочных штифтов.

Преимущества:

- возможность центрирования зажимных втулок обеспечивается центрирующим выступом.
- простое и безопасное ввинчивание.
- возможность ввинчивания в различные материалы.
- возможность использования с обеих сторон.

Чертежи



Зажимные втулки для шариковых стопорных пальцев

Обзор изделий

Зажимные втулки для шариковых стопорных пальцев

Номер заказа	D	D1	D2	D3	L	L3	L4	L5	SW	T
K0724.10512	5	M12	6	9	25	4	7	3	5	4
K0724.10616	6	M16	7,5	12	30	5	10	5	6	5
K0724.10816	8	M16	10	12	30	5	10	5	8	5
K0724.11024	10	M24	13	18	35	6	8	7	10	6
K0724.11224	12	M24	15	18	35	6	8	7	12	6
K0724.11630	16	M30	20	24	40	8	11	9	16	7