

Écrou papillon

Description de l'article/illustrations du produit



Description

Matière :

En acier (forme allemande, fonte malléable à partir de M12) ou en Inox A2.

Finition :

Acier et fonte malléable électrozingués.

Inox naturel.

Nota :

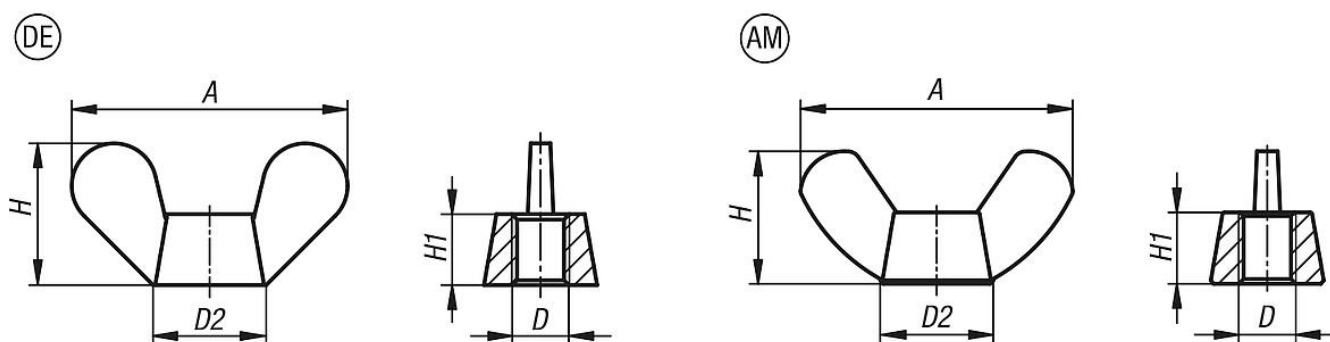
Les écrous papillon peuvent être serrés et (le plus souvent) desserrés à la main, sans outil.

Indication de dessin :

DE = forme allemande similaire à DIN 315

AM = forme américaine

Dessins



Aperçu des articles

Écrou papillon

Référence	Forme	Matière du corps de base	A max.	D	D2 max.	H	H1
K2344.104	DE	acier	20	M4	8	10,5	4,6
K2344.105	DE	acier	26	M5	11	13	6,5
K2344.106	DE	acier	33	M6	13	17	8
K2344.108	DE	acier	39	M8	16	20	10
K2344.110	DE	acier	51	M10	20	25	12
K2344.112	DE	fonte malléable	65	M12	23	33,5	14
K2344.116	DE	fonte malléable	73	M16	29	37,5	17
K2344.120	DE	fonte malléable	90	M20	35	46,5	21
K2344.1104	DE	acier inoxydable A2	20	M4	8	10,5	4,6
K2344.1105	DE	acier inoxydable A2	26	M5	11	13	6,5
K2344.1106	DE	acier inoxydable A2	33	M6	13	17	8
K2344.1108	DE	acier inoxydable A2	39	M8	16	20	10
K2344.1110	DE	acier inoxydable A2	51	M10	20	25	12
K2344.1112	DE	acier inoxydable A2	65	M12	23	33,5	14
K2344.1116	DE	acier inoxydable A2	73	M16	29	37,5	17
K2344.1120	DE	acier inoxydable A2	90	M20	35	46,5	21
K2344.204	AM	acier	18,5	M4	8	8,8	3
K2344.205	AM	acier	22	M5	11	10,5	4
K2344.206	AM	acier	26,8	M6	13	12,9	4,9
K2344.208	AM	acier	30,3	M8	14	14,8	5,4
K2344.210	AM	acier	35,3	M10	16,5	17,3	6,3

Écrou papillon

Aperçu des articles

Référence	Forme	Matière du corps de base	A max.	D	D2 max.	H	H1
K2344.212	AM	acier	47,5	M12	22,5	22,5	7,9
K2344.1204	AM	acier inoxydable A2	18,5	M4	8	8,8	3
K2344.1205	AM	acier inoxydable A2	22	M5	11	10,5	4
K2344.1206	AM	acier inoxydable A2	26,8	M6	13	12,9	4,9
K2344.1208	AM	acier inoxydable A2	30,3	M8	14	14,8	5,4
K2344.1210	AM	acier inoxydable A2	35,3	M10	16,5	17,3	6,3
K2344.1212	AM	acier inoxydable A2	47,5	M12	22,5	22,5	7,9