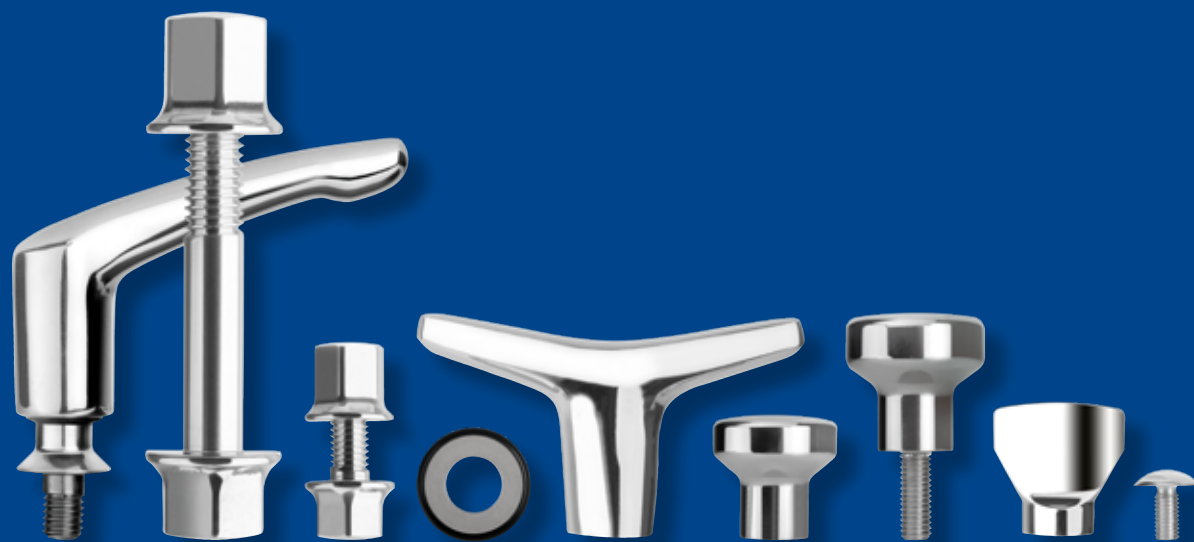




HEINRICH KIPP WERK



NOVOnox hygienic

Technique de serrage

Éléments normalisés

Éléments de manœuvre



01 30 70 19 60



01 30 70 19 55



info@kipp.fr



www.kipp.fr

VUE D'ENSEMBLE

Hygienic DESIGN	4
Hygienic USIT®	4
Vue d'ensemble des produits	7

PRODUITS

Rondelles d'étanchéité	8
Écrous borgnes	10, 30
Vis H	12, 27
Manette indexable	16
Écrou papillon	18
Vis papillon	19
Bouton champignon	20
Poignée « T »	22
Écrou papillon étroit	23
Poignée de manutention coudée	24
Vis à tête sphérique	26
Verrou quart de tour	31
Presse-étoupes	34
Douilles	35
Clé mixte	36
Pieds réglables	38



Reg. Nr. 002081 QM



HEURES D'OUVERTURE

LUNDI-JEUDI	8h30-12h30 13h30-17h
VENDREDI	8h30-12h30 13h30-15h

HD

**Hygienic DESIGN –
Le nouveau standard**

**Des éléments de manœuvre et de machine qui répondent
aux exigences posées par Hygienic DESIGN.**

Les rayons, les jonctions, les pentes et les surfaces sont conçus de façon à empêcher toute humidité, et il est simple de les nettoyer et de les maintenir dans un état de propreté durable.

Rien n'adhère !

Profondeur moyenne de rugosité
Ra < 0,8 µm



HU

**Hygienic USIT® –
Du jamais vu dans l'industrie des process**

Hygienic USIT® est une nouvelle technique révolutionnaire qui réunit étanchéité et raccordement en un seul produit. Les surfaces, les arrondis, les pentes et les jonctions des formes ont un aspect poli brillant et ne présentent aucune aspérité.



Hygienic USIT® – Une marque de Freudenberg Sealing Technologies.
Le système à visser NovoNox hygienic a été développé et parfaitement adapté à cette rondelle spéciale.
Le raccord vissé sans aspérités est né.



Aspect poli brillant !

Matériau :
1.4404 avec Ra < 0,8 µm



100 % étanche !

Rondelle et rondelle d'étanchéité
Hygienic USIT® par
Freudenberg Sealing Technologies.



Un système homogène !

Embase pour rondelle et rondelle
d'étanchéité Hygienic USIT®

Matériau :
1.4404 avec Ra < 0,8 µm

HU

Hygienic USIT® – Les germes n'ont aucune chance

Situation actuelle. Aspérités. Étanchéité incomplète.

Les raccords vissés des installations relevant de la technologie des processus doivent absolument être étanches et simples à nettoyer. Il est impératif d'éviter les aspérités où peuvent s'accumuler des résidus ou des liquides de nettoyage, sans que l'on s'en aperçoive.

Ces aspérités constituent des nids à germes et à bactéries. Une contamination n'est souvent qu'une question de temps.

La solution :

Hygienic USIT® de Freudenberg Sealing Technologies résout ce problème.

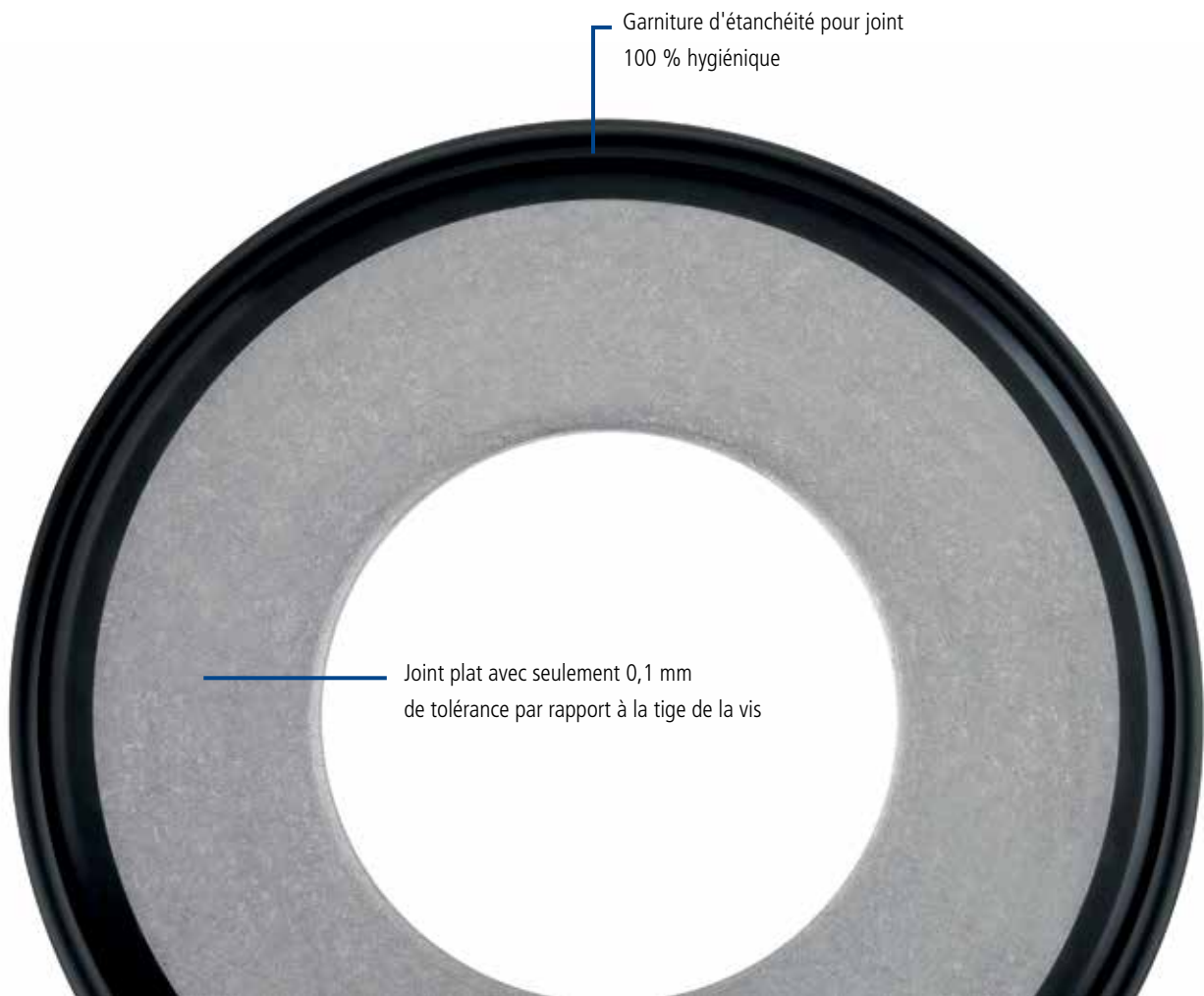
Une nouvelle rondelle, associée au système à visser NOVOnox hygienic spécialement adapté. Les impuretés glissent. Rien ne peut adhérer.

Aucun germe ne peut se former. Hygienic USIT® est la nouvelle technique révolutionnaire qui réunit étanchéité et raccordement en un seul produit.

La tête de vis, l'écrou, la rondelle et la tige de vis sont parfaitement adaptés les uns aux autres et forment un système homogène. Les surfaces, arrondis, inclinaisons et jonctions des formes polis brillant ne présentent aucune aspérité et garantissent un nettoyage facile.

L'étanchéité, encore et toujours.

Composée d'un joint plat métallique et d'une garniture d'étanchéité vulcanisée, la bague d'étanchéité est la pièce maîtresse de Hygienic USIT®. La forme trapézoïdale de la garniture d'étanchéité et l'embase de la vis polie assurent automatiquement l'étanchéité du raccord vissé. Les propriétés d'étanchéité restent constantes, même en cas de serrage/desserrage répété. Comment ? En actionnant la vis, la course de vissage est limitée mécaniquement par la rondelle métallique. Ceci empêche une sollicitation excessive du joint. La position et la forme du joint sont reproductibles dans presque 100 % des cas, de même que les surfaces polies et le doigt d'arrêt centré sur la tige de la vis.



Garniture d'étanchéité pour joint
100 % hygiénique

Joint plat avec seulement 0,1 mm
de tolérance par rapport à la tige de la vis



Hygienic USIT® – Des surfaces à l'aspect poli brillant

Les éléments de fixation Hygienic USIT® présentent une forme complètement arrondie et sont également conçus pour être utilisés avec la bague d'étanchéité USIT®. Quelle que soit la position de montage, l'écoulement optimal des liquides, des résidus de produits, etc. est garanti. Les surfaces sont polies une seconde fois, encore plus finement. Avec l'utilisation de la bague d'étanchéité USIT®, le raccord vissé est étanchéifié hermétiquement et sans aspérités. Il présente une hygiène irréprochable.

Résultat :

Grâce à la rondelle de Freudenberg Sealing Technologies et au système à visser spécial Novonox, un composant d'étanchéité et de raccordement 100 % hygiénique et exempt d'aspérités a été réalisé pour la toute première fois.



Hygienic Tools – Des surfaces toujours lisses

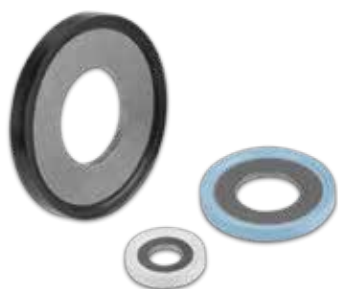
Des inserts protègent les surfaces fragiles.

Afin que les surfaces fragiles des vis et des écrous restent intactes, des inserts de protection Hygienic USIT® ont été spécialement conçus pour le système à visser étanche. Grâce à ces inserts de protection en plastique ou aluminium ultra-résistant, les vis et les écrous ne se rayent pas. En outre, ces inserts protègent d'une éventuelle corrosion par contact entre l'outil

et le raccord vissé en Inox. Les inserts de protection se placent dans des outils spécialement modifiés pour les recevoir. Un dispositif à crans spécial permet d'éviter que les inserts ne s'enlèvent trop facilement et ne se perdent. Les inserts sont disponibles pour les vis de taille M4, M5, M6, M8, M10, M12 et M16.



Joints



Écrous



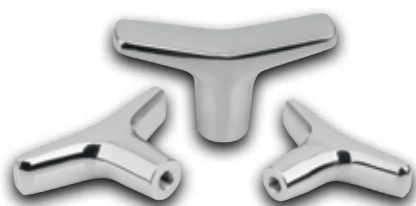
Vis



Manettes indexables



Poignées



Boutons



Poignées de manutention



Verrous quart de tour



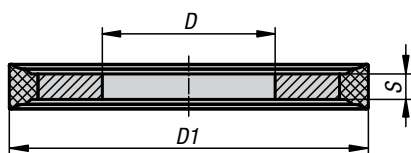
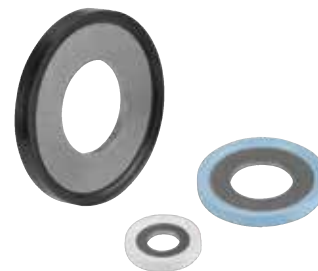
Outils



Pieds réglables



Rondelles d'étanchéité Hygienic USIT®



La rondelle d'étanchéité Hygienic USIT® établit de nouvelles normes de propreté dans l'industrie de transformation grâce à un joint très fiable et à une conception hygiénique. De nombreux fabricants de machines et d'installations pour l'industrie agroalimentaire ou pharmaceutique utilisent souvent des rondelles standard ou des joints toriques pour les raccords vissés dans ou autour de l'espace de production. Ceux-ci ne sont cependant pas conformes aux normes de l'EHEDG, car des germes ou des biofilms peuvent se former sous forme de colonies bactériennes et de corrosion sous la tête de vis, ce qui ne garantit pas une conception hygiénique optimisée.

La rondelle métallique avec bague d'étanchéité solidement fixée en 70 EPDM 291 (noir) ou 70 EPDM 253815 (blanc) permet une étanchéité fiable et sans espace de rétention. Pour les applications nécessitant un nettoyage CIP/SIP particulièrement agressif ou des températures de stérilisation à la vapeur élevées ou encore des fluides gras, c'est la rondelle d'étanchéité Hygienic USIT® en Fluoroprene® XP 45, un composé fluoré de qualité supérieure, qui est la plus adaptée. Ce matériau offre une plage de température d'utilisation encore plus étendue et résiste aux fluides polaires et non polaires ainsi qu'aux arômes.

Des homologations telles que FDA, UE1935/2004 et USP classe VI (121 °C) ainsi que la certification de l'EHEDG confirment que la rondelle Hygienic USIT® constitue le meilleur choix pour les applications exigeantes en matière d'hygiène dans le secteur agroalimentaire et des boissons et dans l'industrie pharmaceutique.

Matière :

Rondelle :

Inox 1.4404.

Bague d'étanchéité :

70 EPDM 291 (noir)

70 EPDM 253815 (blanc)

75 Fluoroprene® XP 45 (bleu)

Exemple de commande :

K1491.051

Nota :

Seule l'utilisation avec une vis H K1492 ou un écrou borgne K1493 spécialement adaptés permet de conserver la validité du certificat EHEDG.

Attention :

Le fonctionnement du système de fixation par vis Hygienic USIT® a été testé en association avec des matériaux en Inox et des produits de nettoyage courants.

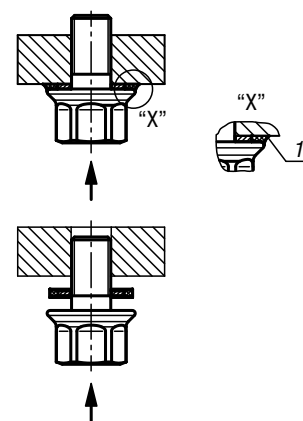
L'utilisateur doit vérifier l'adéquation avec l'application concernée.

Accessoires :

La rondelle d'étanchéité Hygienic USIT® peut être utilisée avec tous les autres produits de la gamme Hygienic USIT®.

Indication de dessin :

1) Étanchéité sans zone morte

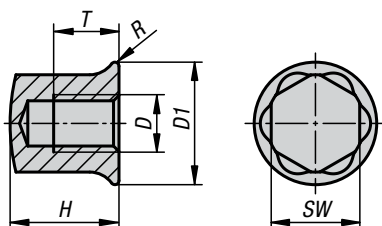


KIPP Rondelles d'étanchéité Hygienic USIT®

Référence 70 EPDM 291 noir	Référence 70 EPDM 253815 blanc	Référence fluoroprène XP 45 bleu	D	D1	S	Assorti aux vis à tête hexagonale	Écrou borgne correspondant
K1491.041	K1491.042	K1491.044	4,1	9,7	1	M4	M4
K1491.051	K1491.052	K1491.054	5,1	10,7	1	M5	M5
K1491.061	K1491.062	K1491.064	6,1	13,1	1	M6	M6
K1491.081	K1491.082	K1491.084	8,1	16,9	1	M8	M8
K1491.101	K1491.102	K1491.104	10,1	21,2	1,5	M10	M10
K1491.121	K1491.122	K1491.124	12,1	25,5	1,5	M12	M12
K1491.161	K1491.162	K1491.164	16,1	33,9	1,5	M16	M16

Écrous borgnes en Inox avec embase

pour rondelles d'étanchéité Hygienic USIT®



Seule l'association avec la rondelle d'étanchéité Hygienic Usit® permet de garantir une étanchéité sans zone de rétention.

Les écrous borgnes polis présentent une rugosité de surface $Ra < 0,8 \mu m$.

En outre, les jonctions internes sont conçues avec un rayon minimal de 3 mm, ce qui empêche l'adhérence de particules de saleté et garantit un nettoyage facile.

Les écrous borgnes avec embase pour rondelles d'étanchéité Hygienic USIT® sont parfaitement adaptées à la fixation dans les zones d'hygiène et sont également conformes aux directives de l'EHEDG, comme le confirme le certificat correspondant.

Matière :
Inox 1.4404.

Finition :
Poli.

Exemple de commande :
K1493.05

Nota :
Seule l'utilisation avec une rondelle d'étanchéité Hygienic USIT® K1491 spécialement adaptée permet de conserver la validité du certificat EHEDG.

Sur demande :
Finitions spéciales.

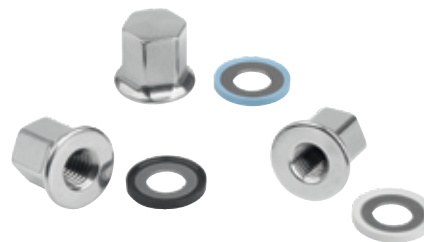
Accessoires :
Rondelle d'étanchéité Hygienic USIT® K1491.
Vis H avec embase K1492.
Douilles avec embouts plastiques K1361.
Clés de serrage / clés plates avec renforts K1362.

KIPP Écrous borgnes en Inox avec embase pour rondelles d'étanchéité Hygienic USIT®

Référence	D	D1	H	R	SW	T
K1493.04	M4	10,8	9	0,45	7	4,8
K1493.05	M5	11,8	11	0,5	8	6
K1493.06	M6	14	13	0,55	10	7,2
K1493.08	M8	18	16	0,6	13	9,6
K1493.10	M10	22	20	0,75	16	12
K1493.12	M12	26,6	23	0,9	18	14,4
K1493.16	M16	35	30	1,2	24	19,2

Écrous borgnes en Inox

à embase et rondelles d'étanchéité pour kit Hygienic USIT®



Kit : écrou borgne à embase K1493 + rondelle d'étanchéité Hygienic USIT® K1491.

Seule l'association d'un écrou borgne à embase et de la rondelle d'étanchéité Hygienic USIT® permet de garantir une étanchéité sans zone morte.

L'écrou borgne à embase pour rondelle d'étanchéité Hygienic USIT® est parfaitement adapté à la fixation dans les zones d'hygiène et est également conforme aux directives de l'EHEDG, comme le confirme le certificat correspondant.

Matière :

Écrou borgne : Inox 1.4404.

Rondelle : Inox 1.4404.

Bague d'étanchéité :

70 EPDM 291 (noir).

70 EPDM 253815 (blanc).

75 Fluoroprene® XP 45 (bleu).

Finition :

Écrou borgne : poli.

Exemple de commande :

K1594.041

Nota :

Le certificat EHEDG n'est valable que pour l'association d'un écrou borgne à embase K1493 et de la rondelle d'étanchéité Hygienic USIT® K1491 spécialement adaptée.

Attention :

Le fonctionnement du système de fixation par vis Hygienic USIT® a été testé en association avec des matériaux en Inox et des produits de nettoyage courants.

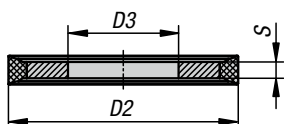
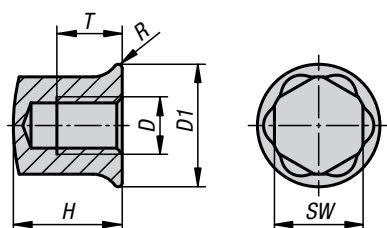
L'utilisateur doit vérifier l'adéquation avec l'application concernée.

Accessoires :

Vis H à embase K1492.

Douilles avec embouts plastiques K1361.

Clés de serrage / clés plates avec renforts K1362.

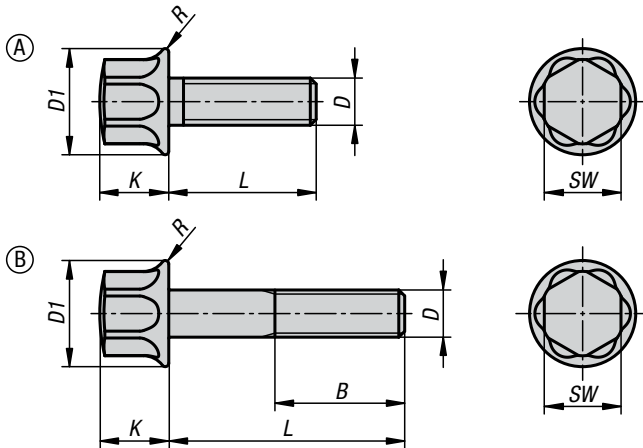


KIPP Écrous borgnes en Inox à embase et rondelles d'étanchéité pour kit Hygienic USIT®

Référence 70 EPDM 291 noir	Référence 70 EPDM 253815 blanc	Référence fluoroprène XP 45 bleu	D	D1	D2	D3	H	R	S	SW	T	Homologation / certification
K1594.041	K1594.042	K1594.044	M4	10,8	9,7	4,1	9	0,45	1	7	4,8	EHEDG
K1594.051	K1594.052	K1594.054	M5	11,8	10,7	5,1	11	0,5	1	8	6	EHEDG
K1594.061	K1594.062	K1594.064	M6	14	13,1	6,1	13	0,55	1	10	7,2	EHEDG
K1594.081	K1594.082	K1594.084	M8	18	16,9	8,1	16	0,6	1	13	9,6	EHEDG
K1594.101	K1594.102	K1594.104	M10	22	21,2	10,1	20	0,75	1,5	16	12	EHEDG
K1594.121	K1594.122	K1594.124	M12	26,6	25,5	12,1	23	0,9	1,5	18	14,4	EHEDG
K1594.161	K1594.162	K1594.164	M16	35	33,9	16,1	30	1,2	1,5	24	19,2	EHEDG

Vis H en Inox avec embase

pour rondelles d'étanchéité Hygienic USIT®



Seule l'association avec la rondelle d'étanchéité Hygienic Usit® permet de garantir une étanchéité sans zone de rétention.

Les vis polies présentent une rugosité de surface $Ra < 0,8 \mu m$.

En outre, les jonctions internes sont conçues avec un rayon minimal de 3 mm, ce qui empêche l'adhérence de particules de saleté et garantit un nettoyage facile.

Les vis H avec embase pour rondelles d'étanchéité Hygienic USIT® sont parfaitement adaptées à la fixation dans les zones d'hygiène et sont également conformes aux directives de l'EHEDG, comme le confirme le certificat correspondant.

Matière :

Inox 1.4404.

Finition :

Poli.

Exemple de commande :

K1492.05X12 (indiquer la longueur « L »)

Nota :

Seule l'utilisation avec une rondelle d'étanchéité Hygienic USIT® K1491 spécialement adaptée permet de conserver la validité du certificat EHEDG.

Sur demande :

Finitions spéciales.

Accessoires :

Rondelle d'étanchéité Hygienic USIT® K1491.

Écrou borgne H avec embase K1493.

Douilles avec embouts plastiques K1361.

Clés de serrage / clés plates avec renforts K1362.

Vis H en Inox avec embase

pour rondelles d'étanchéité Hygienic USIT®



KIPP Vis H en Inox avec embase pour rondelles d'étanchéité Hygienic USIT®

Référence	Forme	D	D1	K	L	R	SW
K1492.04X	A	M4	10,8	6,9	8/10/12/16/20	0,45	7
K1492.05X	A	M5	11,8	8,5	10/12/16/20	0,5	8
K1492.06X	A	M6	14	9,2	12/16/20/25	0,55	10
K1492.08X	A	M8	18	11,7	16/20/25/30/35	0,6	13
K1492.10X	A	M10	22	14	20/25/30/35/40	0,75	16
K1492.12X	A	M12	26,6	17	25/30/35/40/45	0,9	18
K1492.16X	A	M16	35	21,8	30/35/40/45/50/60	1,2	24

Référence	Forme	D	D1	B	K	L	R	SW
K1492.04X	B	M4	10,8	14	6,9	25/30/35/40	0,45	7
K1492.05X	B	M5	11,8	16	8,5	25/30/35/40/45/50	0,5	8
K1492.06X	B	M6	14	18	9,2	30/35/40/45/50/60	0,55	10
K1492.08X	B	M8	18	22	11,7	40/45/50/60/70/80	0,6	13
K1492.10X	B	M10	22	26	14	45/50/60/70/80	0,75	16
K1492.12X	B	M12	26,6	30	17	50/60/70/80	0,9	18
K1492.16X	B	M16	35	38	21,8	70/80	1,2	24

Vis H en Inox à embase et rondelles d'étanchéité

pour kit Hygienic USIT®



Kit : vis H à embase K1492 + rondelle d'étanchéité Hygienic USIT® K1491.

Seule l'association d'une vis H à embase et de la rondelle d'étanchéité Hygienic USIT® permet de garantir une étanchéité sans zone morte.

La vis H à embase pour rondelle d'étanchéité Hygienic USIT® est parfaitement adaptée à la fixation dans les zones d'hygiène et est également conforme aux directives de l'EHEDG, comme le confirme le certificat correspondant.

Matière :

Vis H : Inox 1.4404.
Rondelle : Inox 1.4404.
Bague d'étanchéité :
70 EPDM 291 (noir).
70 EPDM 253815 (blanc).
75 Fluoroprene® XP 45 (bleu).

Finition :

Vis H : polie.

Exemple de commande :

K1595.041X20

Nota :

Le certificat EHEDG n'est valable que pour l'association d'une vis H à embase K1492 et de la rondelle d'étanchéité Hygienic USIT® K1491 spécialement adaptée.

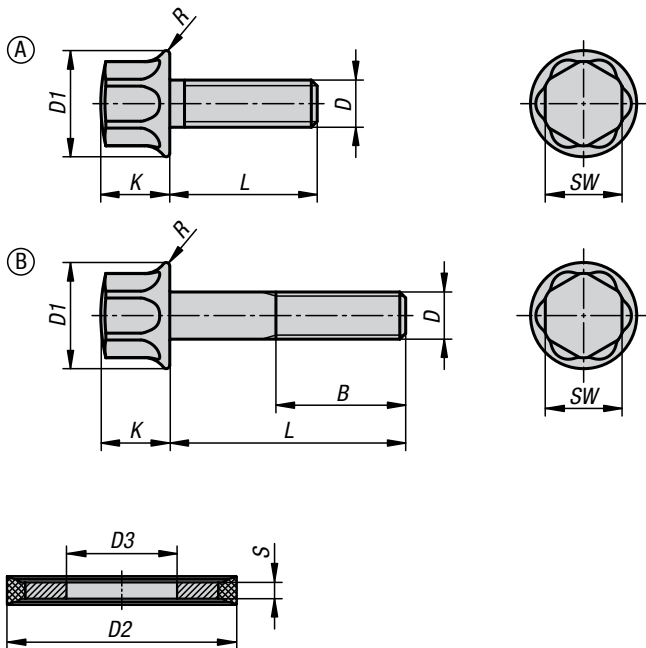
Attention :

Le fonctionnement du système de fixation par vis Hygienic USIT® a été testé en association avec des matériaux en Inox et des produits de nettoyage courants.

L'utilisateur doit vérifier l'adéquation avec l'application concernée.

Accessoires :

Écrou borgne à embase K1493.
Douilles avec embouts plastiques K1361.
Clés de serrage / clés plates avec renforts K1362.



Vis H en Inox à embase et rondelles d'étanchéité

pour kit Hygienic USIT®

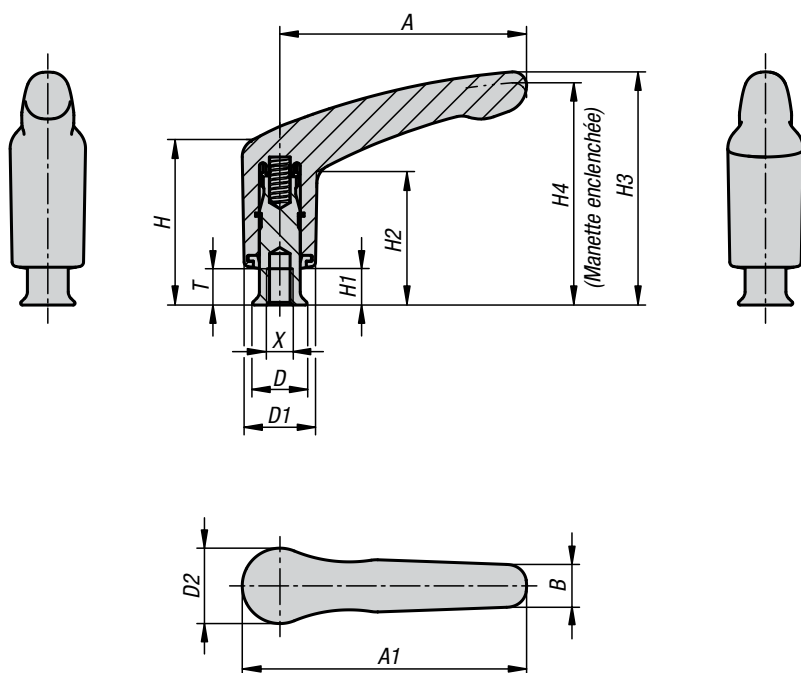


KIPP Vis H en Inox à embase et rondelles d'étanchéité pour kit Hygienic USIT®

Référence 70 EPDM 291 noir	Référence 70 EPDM 253815 blanc	Référence fluoroprène XP 45 bleu	Forme	D	L	D1	B	K	R	SW	D2	D3	S	Homologation / certification
K1595.041X	K1595.042X	K1595.044X	A	M4	8/10/12/16/20	10,8	-	6,9	0,45	7	9,7	4,1	1	EHEDG
K1595.041X	K1595.042X	K1595.044X	B	M4	25/30/35/40	10,8	14	6,9	0,45	7	9,7	4,1	1	EHEDG
K1595.051X	K1595.052X	K1595.054X	A	M5	10/12/16/20	11,8	-	8,5	0,5	8	10,7	5,1	1	EHEDG
K1595.051X	K1595.052X	K1595.054X	B	M5	25/30/35/40/45/50/11,8		16	8,5	0,5	8	10,7	5,1	1	EHEDG
K1595.061X	K1595.062X	K1595.064X	A	M6	12/16/20/25	14	-	9,2	0,55	10	13,1	6,1	1	EHEDG
K1595.061X	K1595.062X	K1595.064X	B	M6	30/35/40/45/50/60/14		18	9,2	0,55	10	13,1	6,1	1	EHEDG
K1595.081X	K1595.082X	K1595.084X	A	M8	16/20/25/30/35	18	-	11,7	0,6	13	16,9	8,1	1	EHEDG
K1595.081X	K1595.082X	K1595.084X	B	M8	40/45/50/60/70/80/18		22	11,7	0,6	13	16,9	8,1	1	EHEDG
K1595.101X	K1595.102X	K1595.104X	A	M10	20/25/30/35/40	22	-	14	0,75	16	21,2	10,1	1,5	EHEDG
K1595.101X	K1595.102X	K1595.104X	B	M10	45/50/60/70/80	22	26	14	0,75	16	21,2	10,1	1,5	EHEDG
K1595.121X	K1595.122X	K1595.124X	A	M12	25/30/35/40/45	26,6	-	17	0,9	18	25,5	12,1	1,5	EHEDG
K1595.121X	K1595.122X	K1595.124X	B	M12	50/60/70/80	26,6	30	17	0,9	18	25,5	12,1	1,5	EHEDG
K1595.161X	K1595.162X	K1595.164X	A	M16	30/35/40/45/50/60/35		-	21,8	1,2	24	33,9	16,1	1,5	EHEDG
K1595.161X	K1595.162X	K1595.164X	B	M16	70/80	35	38	21,8	1,2	24	33,9	16,1	1,5	EHEDG

Manette indexable avec taraudage et embase

pour rondelle d'étanchéité Hygienic USIT®



Matière :

Pièces métalliques Inox 1.4404.
Joint d'arbre 70 EPDM 291.

Finition :

Poli finition miroir.

Exemple de commande :

K1316.308

Nota :

Manette indexable destinée au domaine sanitaire. La poignée complètement fermée et le joint empêchent toute contamination à l'intérieur de la manette. De plus, l'insert est pourvu d'un cône de sorte que le raccord vissé peut être étanchéifié de manière hygiénique et sûre avec la rondelle d'étanchéité Hygienic USIT®.

La manette peut tourner librement lorsqu'elle n'est pas utilisée. Son ouverture involontaire est impossible. Lorsqu'elle est montée sur des composants vibrants, la denture est protégée contre l'usure.

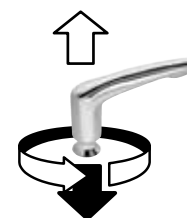
Sur demande :

Autres profondeurs de filetage, filetage en pouces.

Accessoires :

Rondelle d'étanchéité Hygienic USIT® K1491.

Engagement de la poignée par pression (fonction de sécurité)

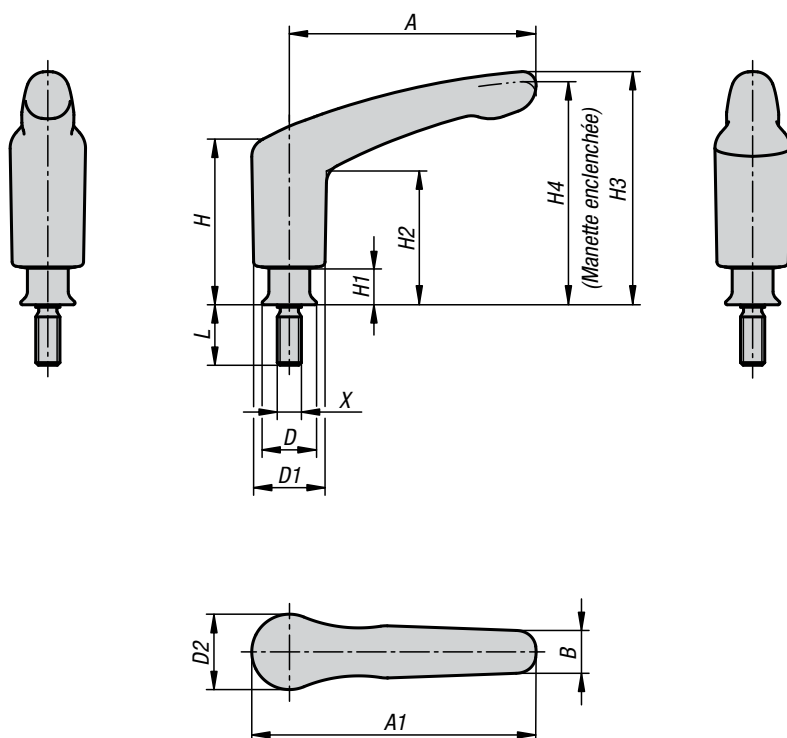


KIPP Manette indexable avec taraudage et embase pour rondelle d'étanchéité Hygienic USIT®

Référence	X	T	D	D1	D2	H	H1	H2	H3	H4	A	A1	B	Nombre de dents
K1316.106	M6	10	14,2	21	21,7	36,7	8,8	27	50,6	47,6	47,4	58,2	11,8	16
K1316.206	M6	10	14,2	21	22,1	45,7	10,7	36,8	64,1	61,1	66,5	77,5	13	16
K1316.208	M8	14	18	21	22,1	45,7	10,7	36,8	64,1	61,1	66,5	77,5	13	16
K1316.308	M8	12	18	23,6	24,9	54,7	12,1	44	77	73,5	81,5	94	14,2	20
K1316.310	M10	15	22,3	23,6	24,9	54,7	12,1	44	77	73,5	81,5	94	14,2	20
K1316.312	M12	19	26,6	23,6	24,9	54,7	12,1	44	77	73,5	81,5	94	14,2	20

Manette indexable avec filetage et embase

pour rondelle d'étanchéité Hygienic USIT®



Matière :

Pièces métalliques Inox 1.4404.
Joint d'arbre 70 EPDM 291.

Finition :

Poli finition miroir.

Exemple de commande :

K1317.308X16

Nota :

Manette indexable destinée au domaine sanitaire. La poignée complètement fermée et le joint empêchent toute contamination à l'intérieur de la manette. De plus, l'insert est pourvu d'un cône de sorte que le raccord vissé peut être étanchéifié de manière hygiénique et sûre avec la rondelle d'étanchéité Hygienic USIT®.

La manette peut tourner librement lorsqu'elle n'est pas utilisée. Son ouverture involontaire est impossible. Lorsqu'elle est montée sur des composants vibrants, la denture est protégée contre l'usure.

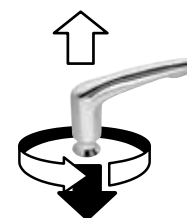
Sur demande :

Autres longueurs de filetage, filetage en pouces.

Accessoires :

Rondelle d'étanchéité Hygienic USIT® K1491.

Engagement de la poignée par pression (fonction de sécurité)

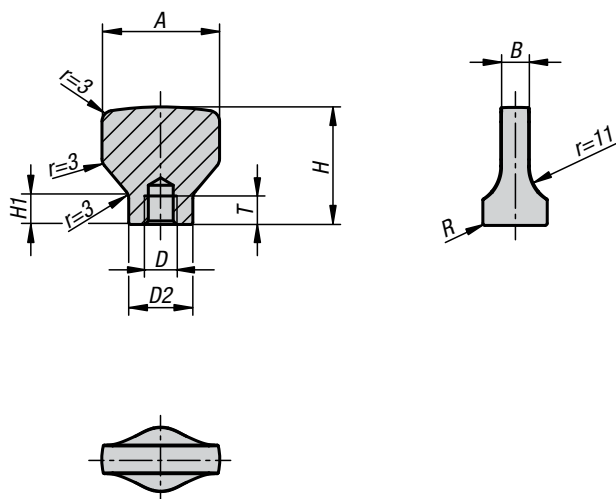


KIPP Manette indexable avec filetage et embase pour rondelle d'étanchéité Hygienic USIT®

Référence	X	D	D1	D2	H	H1	H2	H3	H4	A	A1	B	Nombre de dents	L
K1317.106X	M6	14,2	21	21,7	36,7	8,8	27	50,6	47,6	47,4	58,2	11,8	16	20/30/40/50
K1317.206X	M6	14,2	21	22,1	45,7	10,7	36,8	64,1	61,1	66,5	77,5	13	16	20/30/40/50
K1317.208X	M8	18	21	22,1	45,7	10,7	36,8	64,1	61,1	66,5	77,5	13	16	20/30/40/50/60
K1317.308X	M8	18	23,6	24,9	54,7	12,1	44	77	73,5	81,5	94	14,2	20	16/20/25/30/35/40/50/60
K1317.310X	M10	22,3	23,6	24,9	54,7	12,1	44	77	73,5	81,5	94	14,2	20	20/25/30/35/40/50/60
K1317.312X	M12	26,6	23,6	24,9	54,7	12,1	44	77	73,5	81,5	94	14,2	20	25/30/35/40/50/60

Écrou papillon

pour rondelle d'étanchéité Hygienic USIT®



Matière :

Pièces métalliques Inox 1.4404.

Finition :

Poli finition miroir.

Exemple de commande :

K1312.2004

Nota :

L'écrou papillon permet de réaliser parfaitement des assemblages vissés simples. Ces derniers peuvent être facilement manipulés sans outil.

Sa surface est intégralement polie et présente une rugosité largement inférieure à Ra 0,8 µm. Son contour présente des courbes, des traits et des arrondis généreux. Quelle que soit la position de montage de l'écrou papillon, les saletés et résidus de produits ou de nettoyants peuvent difficilement adhérer. C'est la garantie d'un nettoyage facile.

Les rondelles d'étanchéité Hygienic USIT® de Freudenberg Process sont utilisées pour étanchéfier le raccord vissé. L'embase de l'écrou papillon est spécialement conçue pour cette étanchéification. Il en résulte une étanchéité presque sans espace mort du raccord vissé, qui répond aux exigences en matière d'hygiène.

Sur demande :

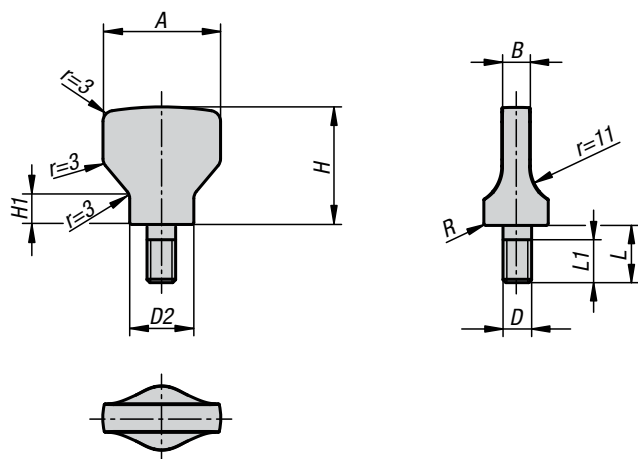
Autres profondeurs de filetage, filetage en pouces.

Accessoires :

Rondelle d'étanchéité Hygienic USIT® K1491 pour surfaces d'assemblage.

KIPP Écrou papillon pour rondelle d'étanchéité Hygienic USIT®

Référence	A	B	D	D2	H	H1	R	T
K1312.2004	20	4	M4	10,8	19	5,3	0,45	6
K1312.2105	21	5	M5	11,8	21	6	0,5	6
K1312.2506	25	6	M6	14,2	25	7	0,55	7
K1312.3308	33	8	M8	18	33	8,4	0,7	9
K1312.4010	40	10	M10	22,3	40	10	0,8	11

**Matière :**

Pièces métalliques Inox 1.4404.

Finition :

Poli finition miroir.

Exemple de commande :

K1313.2004X8

Nota :

La vis papillon permet de réaliser parfaitement des raccords filetés simples. Ces derniers peuvent être facilement manipulés sans outil.

Sa surface est intégralement polie et présente une rugosité largement inférieure à Ra 0,8 µm. Son contour présente des courbes, des traits et des arrondis généreux. Quelle que soit la position de montage de la vis papillon, les saletés et résidus de produits ou de nettoyeurs peuvent difficilement adhérer. C'est la garantie d'un nettoyage facile.

Les rondelles d'étanchéité Hygienic USIT® de Freudenberg Process sont utilisées pour étanchéifier le raccord vissé. L'embase de la vis papillon est spécialement conçue pour cette étanchéification. Il en résulte une étanchéité presque sans espace mort du raccord vissé, qui répond aux exigences en matière d'hygiène.

Sur demande :

Autres longueurs de filetage, filetage en pouces.

Accessoires :

Rondelle d'étanchéité Hygienic USIT® K1491 pour surfaces d'assemblage.

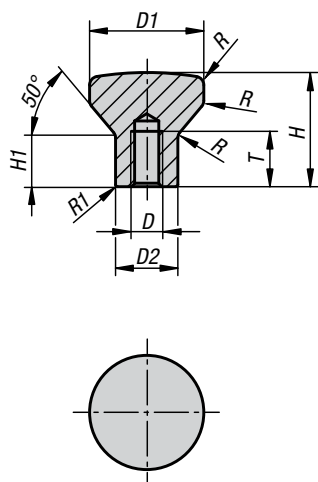
KIPP Vis papillon pour rondelle d'étanchéité Hygienic USIT®

Référence	A	B	D	D2	H	H1	L	L1	R
K1313.2004X8	20	4	M4	10,8	19	5,3	8	7	0,45
K1313.2105X10	21	5	M5	11,8	21	6	10	9	0,5
K1313.2506X12	25	6	M6	14,2	25	7	12	11	0,55
K1313.3308X16	33	8	M8	18	33	8,4	16	15	0,7
K1313.4010X20	40	10	M10	22,3	40	10	20	19	0,8

Bouton champignon avec taraudage, à collerette haute



pour rondelle d'étanchéité Hygienic USIT®



Matière :

Pièces métalliques Inox 1.4404.

Finition :

Poli finition miroir.

Exemple de commande :

K1308.2004

Nota :

Avec sa collerette haute, le bouton champignon est idéal pour les mouvements de traction et de pression manuels.

Sa surface est intégralement polie et présente une rugosité largement inférieure à Ra 0,8 µm. Son contour présente des courbes, des traits et des arrondis généreux. Quelle que soit la position de montage du bouton champignon, les saletés et résidus de produits ou de nettoyants peuvent difficilement adhérer. C'est la garantie d'un nettoyage facile.

Les rondelles d'étanchéité Hygienic USIT® de Freudenberg Process sont utilisées pour étanchéifier le raccord vissé. La tige du bouton champignon est spécialement conçue pour cette étanchéification. Il en résulte une étanchéité presque sans espace mort du raccord vissé, qui répond aux exigences en matière d'hygiène.

Sur demande :

Filetage en pouces, profondeur du filets, différentes formes possibles.

Accessoires :

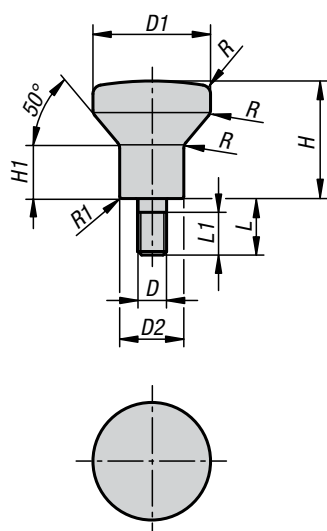
Rondelle d'étanchéité Hygienic USIT® K1491 pour surfaces d'assemblage.

KIPP Bouton champignon avec taraudage, à collerette haute, pour rondelle d'étanchéité Hygienic USIT®

Référence	D	D1	D2	H	H1	T	R	R1
K1308.2004	M4	20	10,8	19	8	10	3	0,45
K1308.2105	M5	21	11,8	21	10	12	3	0,5
K1308.2506	M6	25	14,2	25	12	12	3	0,55
K1308.3308	M8	33	18	33	15	16	4	0,7
K1308.4010	M10	40	22,3	40	19	20	4	0,8

Bouton champignon avec filetage, à collerette haute

pour rondelle d'étanchéité Hygienic USIT®



Matière :

Pièces métalliques Inox 1.4404.

Finition :

Poli finition miroir.

Exemple de commande :

K1309.2004X8

Nota :

Avec sa collerette haute, le bouton champignon est idéal pour les mouvements de traction et de pression manuels.

Sa surface est intégralement polie et présente une rugosité largement inférieure à Ra 0,8 µm. Son contour présente des courbes, des traits et des arrondis généreux. Quelle que soit la position de montage du bouton champignon, les saletés et résidus de produits ou de nettoyants peuvent difficilement adhérer. C'est la garantie d'un nettoyage facile.

Les rondelles d'étanchéité Hygienic USIT® de Freudenberg Process sont utilisées pour étanchéifier le raccord vissé. La tige du bouton champignon est spécialement conçue pour cette étanchéification. Il en résulte une étanchéité presque sans espace mort du raccord vissé, qui répond aux exigences en matière d'hygiène.

Sur demande :

Filetage en pouces, longueur de filetage, différentes formes possibles.

Accessoires :

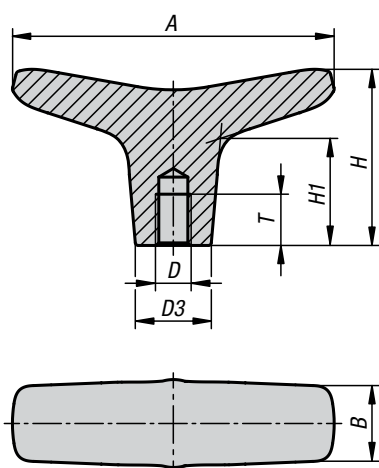
Rondelle d'étanchéité Hygienic USIT® K1491 pour surfaces d'assemblage.

KIPP Bouton champignon avec filetage, à collerette haute, pour rondelle d'étanchéité Hygienic USIT®

Référence	D	D1	D2	H	H1	L	L1	R	R1
K1309.2004X8	M4	20	10,8	19	8	8	7	3	0,45
K1309.2105X10	M5	21	11,8	21	10	10	9	3	0,5
K1309.2506X12	M6	25	14,2	25	12	12	11	3	0,55
K1309.3308X16	M8	33	18	33	15	16	15	4	0,7
K1309.4010X20	M10	40	22,3	40	19	20	19	4	0,8

Poignées en T avec taraudage en Inox

pour rondelle d'étanchéité Hygienic USIT®



Matière :
Inox 1.4404.

Finition :
Poli finition miroir.

Exemple de commande :
K1515.5505

Nota :
La surface est intégralement polie et présente une rugosité Ra de 0,8 µm. Les saletés et impuretés peuvent ainsi difficilement adhérer. C'est la garantie d'un nettoyage facile.
Les rondelles d'étanchéité Hygienic USIT® de Freudenberg Process sont utilisées pour étanchéifier le raccord vissé. La tige de la poignée en T est spécialement conçue pour cette étanchéification. Il en résulte une étanchéité sans espace mort du raccord vissé, qui répond aux exigences en matière d'hygiène.

Sur demande :
Autres profondeurs de filetage, filetage en pouces, insert fileté.

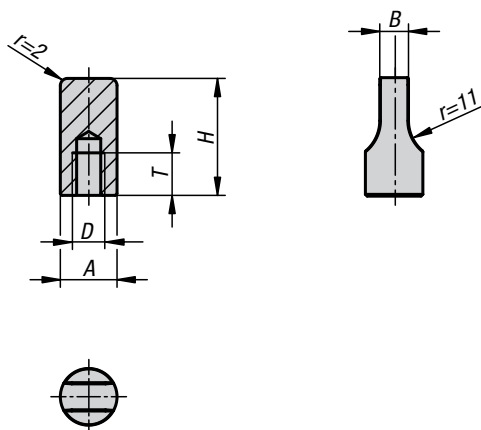
Accessoires :
Rondelle d'étanchéité Hygienic USIT® K1491 pour surfaces d'assemblage.

KIPP Poignées en T avec taraudage en Inox pour rondelle d'étanchéité Hygienic USIT®

Référence	A	B	D	D3	H	H1	T
K1515.5505	55,2	12,3	M5	11,65	32,9	21	7,5
K1515.6506	65,3	14	M6	14	37	22,7	9
K1515.7508	75,3	17,7	M8	17,8	41,2	24,9	12

Écrou papillon

étroit Hygienic DESIGN



Matière :
Inox 1.4404.

Finition :
Poli.

Exemple de commande :
K1314.04

Nota :
L'écrou papillon permet de réaliser des raccords filetés simples. Ces derniers peuvent être facilement manipulés sans outil.
Sa surface est intégralement polie et présente une profondeur de rugosité inférieure à Ra 0,8 µm. Son contour présente des courbes et des traits fluides. Grâce à sa surface polie, les saletés et résidus de produits ou de nettoyants peuvent difficilement adhérer. C'est la garantie d'un nettoyage facile.

Sur demande :
Filetage en pouces, filetage.

KIPP Écrou papillon étroit Hygienic DESIGN

Référence	A	B	D	H	T
K1314.04	9	4,5	M4	20	6
K1314.05	10	4,5	M5	22	6
K1314.06	12	5,5	M6	22	7
K1314.08	16	8	M8	25	9
K1314.10	20	10	M10	30	11

Poignée de manutention coudée

pour rondelle et rondelle d'étanchéité Hygienic USIT®



Matière :

Inox 1.4404.

Finition :

Poli finition miroir.

Exemple de commande :

K1364.30006

Nota :

Poignée de manutention massive, intégralement polie. Grâce à la rugosité ainsi obtenue, largement inférieure à Ra 0,8 µm, les résidus de produits ou de nettoyants n'adhèrent pratiquement pas. Avec ses courbes prononcées, la poignée est extrêmement facile à nettoyer.

Les embases de support disponibles en option augmentent considérablement la surface d'appui, et donc les forces transmissibles.

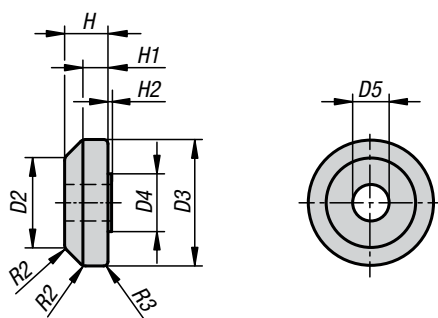
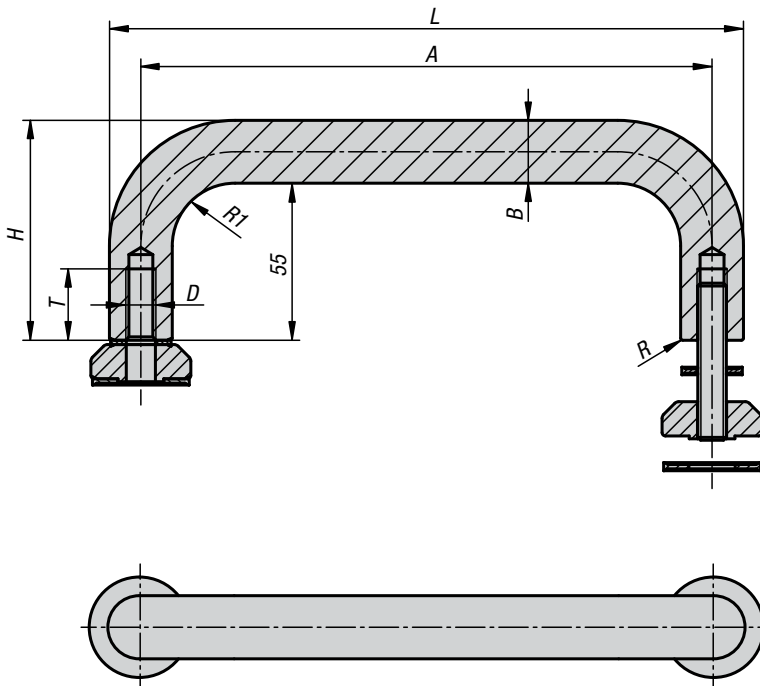
Le vissage direct ou avec embase de support comme pièce intermédiaire s'effectue à l'aide de rondelles d'étanchéité Hygienic USIT® de Freudenberg Process Seals. Le soudage habituellement coûteux de la poignée, ainsi que le ponçage et le polissage des soudures ne sont plus nécessaires. Tous les points de jonction et les surfaces d'assemblage sont ainsi sûrs du point de vue hygiénique.

Sur demande :

Filetage, filetage en pouces, différentes longueurs et hauteurs disponibles.

Accessoires :

Rondelle d'étanchéité Hygienic USIT® K1491 pour surfaces d'assemblage et rondelles d'appui.



Poignée de manutention coudée

pour rondelle et rondelle d'étanchéité Hygienic USIT®



KIPP Poignée de manutention

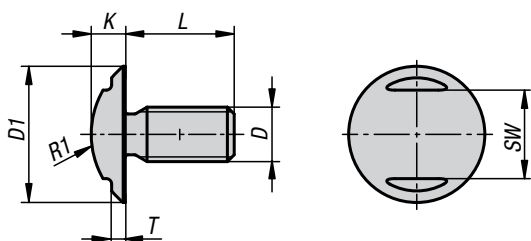
Référence	A	B	D	H	L	R	R1	T
K1364.12005	120	11,8	M5	66,8	131,8	0,5	13	12,5
K1364.20005	200	11,8	M5	66,8	211,8	0,5	13	12,5
K1364.30005	300	11,8	M5	66,8	311,8	0,5	13	12,5
K1364.12006	120	14,2	M6	69,2	134,2	0,55	16	15
K1364.20006	200	14,2	M6	69,2	214,2	0,55	16	15
K1364.30006	300	14,2	M6	69,2	314,2	0,55	16	15
K1364.12008	120	18	M8	73	138	0,6	19	20
K1364.20008	200	18	M8	73	218	0,6	19	20
K1364.30008	300	18	M8	73	318	0,6	19	20
K1364.12010	120	22,3	M10	77,3	142,3	0,75	23,5	25
K1364.20010	200	22,3	M10	77,3	222,3	0,75	23,5	25
K1364.30010	300	22,3	M10	77,3	322,3	0,75	23,5	25

KIPP Plateaux circulaires

Référence	pour vis	D2	D3	D4	D5	H	H1	H2	R2	R3
K1365.05	M5	13,5	18	8	5,2	6	3,5	0,7	1,5	0,6
K1365.06	M6	15,7	22,3	10	6,2	8	4,8	0,7	1,5	0,75
K1365.08	M8	20	26,6	12	8,2	10	6,7	1	2	0,9
K1365.10	M10	24,3	35	16	10,2	12	7	1	2	1,2

Vis à tête sphérique

Hygienic DESIGN



Matière :

Inox 1.4404.

Finition :

Poli.

Exemple de commande :

K1329.06X20 (Indiquer la longueur «L»)

Nota :

Élément de liaison optimal pour la fixation de panneaux de revêtement, d'écrans en plexiglas, etc. La surface d'appui de l'embase, supérieure à la moyenne, et la gorge de dégagement sur la tige filetée assurent une répartition uniforme et sans contrainte de la force sur le support concerné. De plus, la hauteur de la tête, et donc les arêtes gênantes éventuelles, sont réduites au maximum. L'entraînement se fait grâce aux deux méplats, à l'aide d'une clé plate.

La surface de la vis à tête sphérique est polie, et sa forme est optimisée pour une utilisation dans le domaine sanitaire. La surface présente une rugosité largement inférieure à Ra 0,8 µm. Les saletés et résidus de produits ou de nettoyants n'adhèrent pratiquement pas, garantissant un nettoyage facile.

Accessoires :

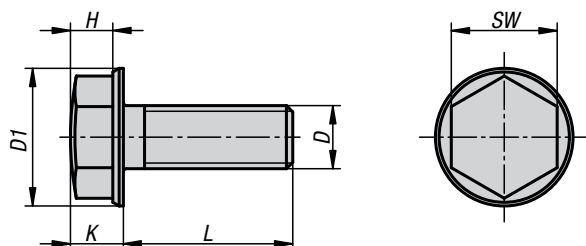
Pour un serrage et un desserrage sans dommage des vis, nous recommandons la clé plate en association avec le renfort (K1362).

KIPP Vis à tête sphérique Hygienic DESIGN

Référence	D	D1	K	T	SW	R1	L
K1329.03X	M3	8	2	0,6	5	5,2	4/5/6/8/10
K1329.04X	M4	11	3	1	6	6,7	5/6/8/10/12
K1329.05X	M5	14	4	1	8	8,6	6/8/10/12/16
K1329.06X	M6	17	5	1,5	10	10	8/10/12/16/20
K1329.08X	M8	20	5	1,5	13	13	10/12/16/20/25
K1329.10X	M10	22	6	1,5	15	13,5	12/16/20/25/30/37
K1329.12X	M12	27	7,5	1,5	19	16,3	16/20/25/30/35
K1329.16X	M16	36	9	1,5	24	23	20/25/30/35/40

Vis H en Inox

Hygienic DESIGN

**Matière :**

Inox 1.4404.

Finition :

Poli.

Exemple de commande :

K1411.03X06

(Indiquer la longueur «L», p.ex. 06 pour L = 6 mm)

Nota :

La surface de la vis H est polie, et sa forme est optimisée pour une utilisation dans le domaine sanitaire.

La tête de la vis est hémisphérique avec une dépouille. En lieu et place des empreintes et rainures gênantes, la tête de la vis présente une surface lisse, avec une rugosité Ra de 0,8 µm.

Les saletés et résidus de produits ou de nettoyeurs n'adhèrent pratiquement pas, garantissant un nettoyage facile.

KIPP Vis H en Inox Hygienic DESIGN

Référence	D	D1	H	K	L	SW
K1411.03X	M3	7	3	3,8	6/8/12/16/20/25/30	5,5
K1411.04X	M4	9,2	3	4	8/12/16/20/25/30/35/40	7
K1411.05X	M5	10,5	3,7	4,7	12/16/20/25/30/35/40/45/50	8
K1411.06X	M6	13	4	5	12/16/20/25/30/35/40/45/50/55/60	10
K1411.08X	M8	16,8	5,5	6,5	16/20/25/30/35/40/45/50/55/60	13
K1411.10X	M10	20,6	7,3	8,3	20/25/30/35/40/45/50/55/60	16

Vis H à tige mince

Hygienic DESIGN



Matière :

Inox 1.4404.

Finition :

Poli.

Exemple de commande :

K1330.06X30 (indiquer la longueur « L »)

Nota :

Les vis à tige mince sont le plus souvent protégées contre le détachement accidentel à l'aide d'un élément de serrage. Ceci permet de répondre aux exigences de la norme européenne 2006/42/EG. La rondelle de sécurité disponible en option permet de solidariser la vis avec le composant avant le vissage. Pour ce faire, la rondelle est vissée sur la partie filetée et peut ensuite se déplacer librement sur la tige mince. La tige de la vis n'est par exemple pas endommagée par l'action du noyau à ressort. Tout desserrage inopiné en mode manuel est exclu. Cependant, avec un peu de délicatesse, la rondelle peut être retirée de la vis sans l'abîmer.

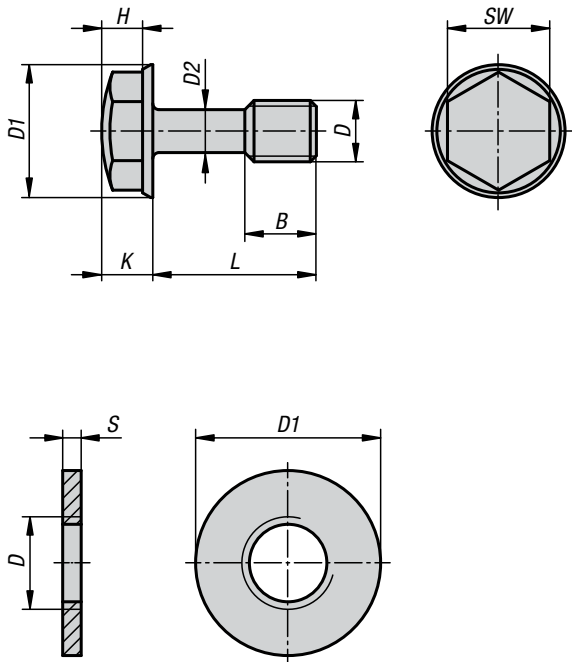
La surface de la vis H est polie, et sa forme est optimisée pour une utilisation dans le domaine sanitaire. La tête de la vis est hémisphérique sur la face frontale, et le cône possède la dépouille correspondante. En lieu et place des gaufrages et rainures gênantes, la tête de la vis présente une surface lisse, avec une profondeur de rugosité largement inférieure à $Ra\ 0,8\ \mu m$. Les saletés et résidus de produits ou de nettoyants n'adhèrent pratiquement pas, garantissant un nettoyage facile.

Sur demande :

Filetage en pouces, longueur de filetage, longueur de tige

Accessoires :

Rondelles d'arrêt K1331.



Vis H à tige mince

Hygienic DESIGN



KIPP Vis H à tige mince Hygienic DESIGN

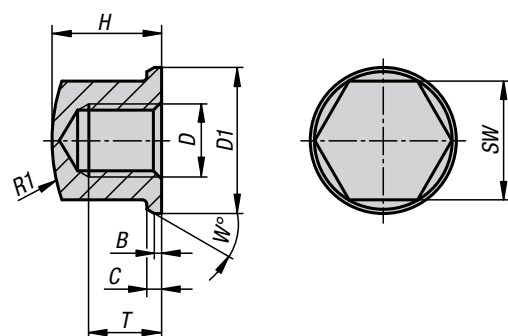
Référence	D	D1	D2	B	H	K	L	SW
K1330.03X	M3	7	2,1	4,5	3	3,8	6/8/10/12	5,5
K1330.04X	M4	9,2	3,1	5	3	4	6/8/10/12/16/20	7
K1330.05X	M5	10,5	3,7	6	3,7	4,7	8/10/12/16/20/25	8
K1330.06X	M6	13	4,2	7	4	5	8/10/12/16/20/25/30/35/40/45/50/60	10
K1330.08X	M8	16,8	6	9	5,5	6,5	12/14/16/20/25/30/35/40/45/50/55/60/65/70	13
K1330.10X	M10	20,6	7,7	12	7,3	8,3	20/25/30/35/40/45/50/55/60/65/70/75/80	16

KIPP Rondelles d'arrêt pour vis à tige mince

Référence	D	D1	S
K1331.03	M3	6	1,5
K1331.04	M4	8	1,5
K1331.05	M5	10	1,5
K1331.06	M6	12	1,5
K1331.08	M8	16	2
K1331.10	M10	20	2

Écrou borgne compact

Hygienic DESIGN

**Matière :**

Inox 1.4404.

Finition :

Poli.

Exemple de commande :

K1332.08

Nota :

La surface de l'écrou borgne est polie, et sa forme est optimisée pour une utilisation dans le domaine sanitaire. La tête de l'écrou est hémisphérique avec une dépouille. La hauteur totale est volontairement basse afin de réduire au maximum les contours gênants éventuels.

Sur demande :

Filetage en pouces, différentes hauteurs disponibles.

KIPP Écrou borgne compact Hygienic DESIGN

Référence	D	D1	B	C	H	R1	SW	T	W
K1332.03	M3	6,8	0,25	0,5	4,95	8,8	5,5	3	20
K1332.04	M4	9	0,3	0,8	6,5	10	7	4	30
K1332.05	M5	10	0,5	1	7	16	8	4	30
K1332.06	M6	12	0,8	1	9	16	10	6	30
K1332.08	M8	16	0,8	1,6	12	20	13	8	30
K1332.10	M10	20	1	2	14	32	16	10	30
K1332.12	M12	24	1	2,5	16	35	19	11	30

Verrou quart de tour avec poignée en T Hygienic DESIGN



Matière :

Corps et actionnement : 1.4404.
Écrou de mise à la terre et vis à embase crantée : 1.4301.
Joint : silicone bleu, conforme FDA.

Finition :

Naturel.
Poignée polie.

Exemple de commande :

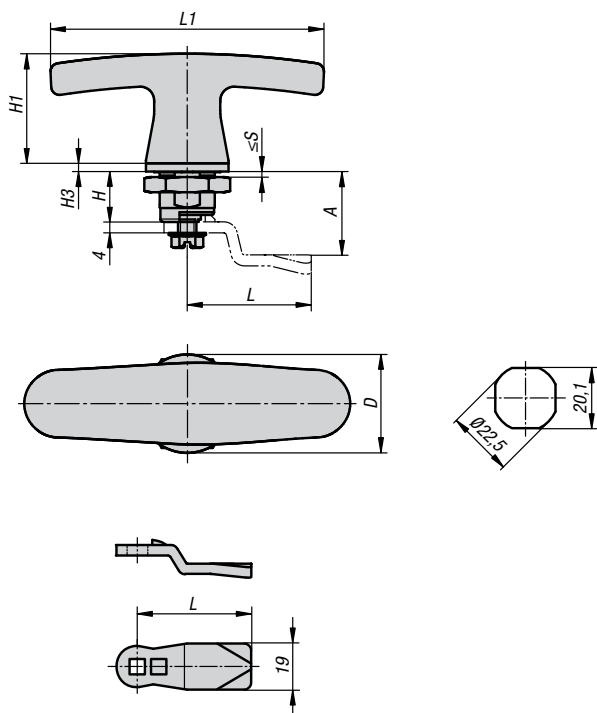
K1452.1188

Nota :

Le verrou quart de tour en Inox hygiénique exclut toute contamination microbienne et satisfait aux exigences strictes des normes de contrôle en matière de machines destinées à l'industrie alimentaire et d'hygiène. La forme géométrique mûrement réfléchi, les surfaces en Inox polies miroir et le joint périphérique centré préviennent de manière fiable tout dépôt de saleté. L'eau, les produits de nettoyage, etc. peuvent s'écouler complètement, prévenant ainsi toute contamination.

Des armoires de commande électriques, des boîtes à bornes et des appareils de commande optimisés sont indispensables dans les installations de fabrication, en particulier dans les processus où la résistance du joint d'étanchéité aux produits de nettoyage et aux désinfectants est très importante. Conçu spécialement suivant les normes Hygienic DESIGN, le verrou quart de tour hygiénique HD respecte les conditions très strictes de l'industrie agroalimentaire et s'accorde ainsi parfaitement à vos applications hygiéniques professionnelles. Le joint spécial convient à un nettoyage au jet haute pression pouvant atteindre 100 bar et respecte la norme IP65/67. Il reste par ailleurs stable jusqu'à une température de 80 °C et, de par sa couleur bleue, est conforme aux exigences de la FDA (prévient efficacement toute confusion avec des denrées alimentaires).

Merci de commander séparément la came, dans la version souhaitée. Toutes les comes peuvent être combinées avec tous les corps.



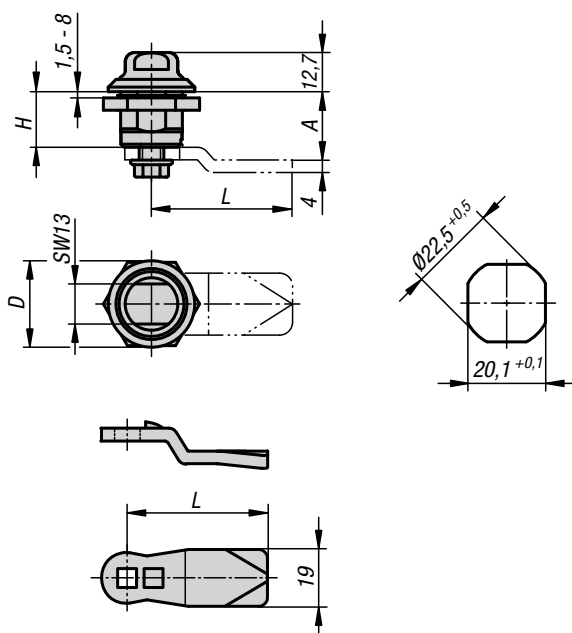
KIPP Verrou quart de tour avec poignée en T Hygienic DESIGN

Référence	D	H	H1	H3	L1	S max.
K1452.1188	30	18	40	3	100	8

KIPP Came pour verrou quart de tour

Référence	A	L
K1340.45060	6	45
K1340.45080	8	45
K1340.45100	10	45
K1340.45140	14	45
K1340.45160	16	45
K1340.45180	18	45
K1340.45200	20	45
K1340.45220	22	45
K1340.45240	24	45
K1340.45260	26	45
K1340.45280	28	45
K1340.45320	32	45
K1340.45500	50	45

Verrou quart de tour Hygienic DESIGN



Matière :

Corps, actionnement et écrou de fixation en Inox 1.4404.

Joint torique en silicone rouge, conforme FDA.

Came : Inox 1.4301.

Finition :

Naturel.

Exemple de commande :

Verrou quart de tour K1353.18

Came K1340.45060

Nota :

Le verrou quart de tour satisfait aux exigences d'hygiène des normes DIN EN 1672-2 et DIN EN 14159. Il est particulièrement adapté à une utilisation dans l'industrie agroalimentaire et l'industrie des boissons.

Merci de commander séparément la came, dans la version souhaitée. Toutes les comes peuvent être combinées avec tous les corps.

Accessoires :

Clé pour verrou quart de tour K1335.113

Clé mixte K1362.13

Insert pour maillet K1362.1310

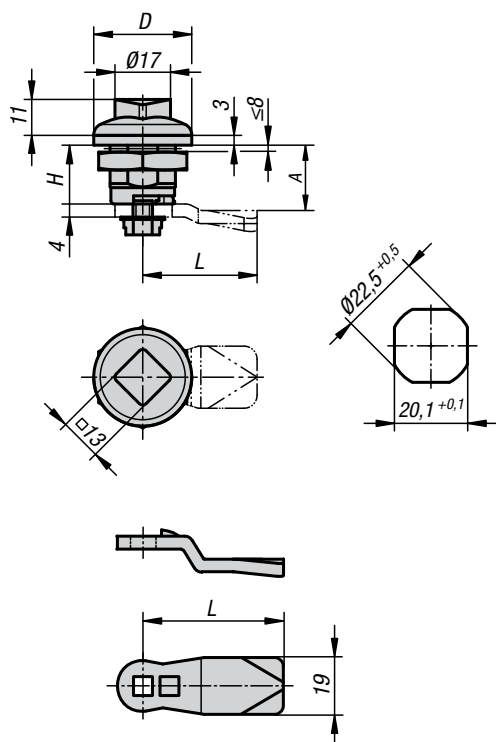
KIPP Verrou quart de tour Hygienic DESIGN

Référence	Actionnement	D	H
K1353.18	deux méplats	28	18

KIPP Came pour verrou quart de tour

Référence	A	L
K1340.45060	6	45
K1340.45080	8	45
K1340.45100	10	45
K1340.45140	14	45
K1340.45160	16	45
K1340.45180	18	45
K1340.45200	20	45
K1340.45220	22	45
K1340.45240	24	45
K1340.45260	26	45
K1340.45280	28	45
K1340.45320	32	45
K1340.45500	50	45

Verrou quart de tour Hygienic DESIGN



Matière :

Corps et actionnement : 1.4404.
Écrou de mise à la terre et vis à embase crantée : 1.4301.
Joint : silicone bleu, conforme FDA.
Came : Inox 1.4301.

Finition :

Naturel.

Exemple de commande :

Verrou quart de tour K1354.18
Came K1340.45060

Nota :

Le verrou quart de tour en Inox hygiénique exclut toute contamination microbienne et satisfait aux exigences strictes des normes de contrôle en matière de machines destinées à l'industrie alimentaire et d'hygiène.

La forme géométrique mûrement réfléchi, les surfaces en Inox polies miroir et le joint périphérique centré préviennent de manière fiable tout dépôt de saleté. L'eau, les produits de nettoyage, etc. peuvent s'écouler complètement, prévenant ainsi toute contamination.

KIPP Verrou quart de tour Hygienic DESIGN

Référence	Actionnement	D	H
K1354.18	carré	30	18

KIPP Came pour verrou quart de tour

Référence	A	L
K1340.45060	6	45
K1340.45080	8	45
K1340.45100	10	45
K1340.45140	14	45
K1340.45160	16	45
K1340.45180	18	45
K1340.45200	20	45
K1340.45220	22	45
K1340.45240	24	45
K1340.45260	26	45
K1340.45280	28	45
K1340.45320	32	45
K1340.45500	50	45

Des armoires de commande électriques, des boîtes à bornes et des appareils de commande optimisés sont indispensables dans les installations de fabrication, en particulier dans les processus où la résistance du joint d'étanchéité aux produits de nettoyage et aux désinfectants est très importante. Conçu spécialement suivant les normes Hygienic DESIGN, le verrou quart de tour hygiénique HD respecte les conditions très strictes de l'industrie agroalimentaire et s'accorde ainsi parfaitement à vos applications hygiéniques professionnelles.

Le joint spécial convient à un nettoyage au jet haute pression pouvant atteindre 100 bar et respecte la norme IP65/67. Il reste par ailleurs stable jusqu'à une température de 80 °C et, de par sa couleur bleue, est conforme aux exigences de la FDA (prévient efficacement toute confusion avec des denrées alimentaires).

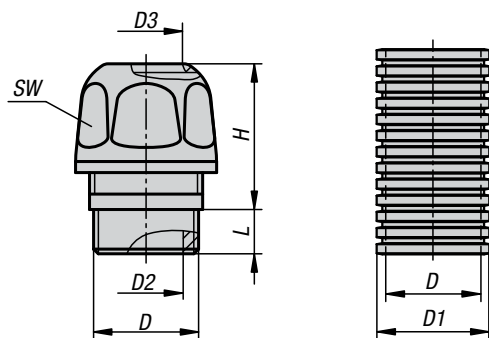
Merci de commander séparément la came, dans la version souhaitée. Toutes les cames peuvent être combinées avec tous les corps.

Accessoires :

Clé pour verrou quart de tour K1335.113
Clé mixte K1362.16
Insert pour maillet K1362.1613

Presse-étoupes en Inox ou plastique

Hygienic DESIGN



Matière :

Presse-étoupe : Inox 1.4404 ou PVDF.
Tuyau : plastique.

Finition :

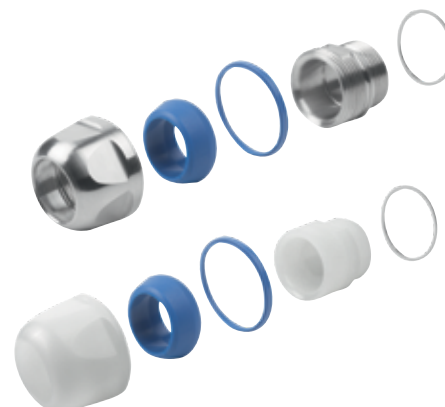
Presse-étoupe : Inox naturel, plastique transparent.
Tuyau : bleu.

Exemple de commande :

K1453.12150

Nota :

Rondelles incluses.
Filetage métrique EN 60423.
Indice de protection IP 66, IP 68 jusqu'à 15 bars, IP 69K.
Certification EHEDG;



KIPP Presse-étoupes en Inox ou plastique, Hygienic DESIGN

Référence acier inoxydable	Référence plastique	D	D2	D3	H	SW	L
K1453.12150	-	M12x1,5	8	7-5	19	17	7
K1453.16150	K1453.16151	M16x1,5	10	9-7	21/25	20/22	9
K1453.20150	K1453.20151	M20x1,5	12,5	12-9	27/29	24/26	9
K1453.25150	K1453.25151	M25x1,5	18,5	18-15	27/31	30/32	10
K1453.32150	K1453.32151	M32x1,5	25,3	23-20	27/32	36/38	11

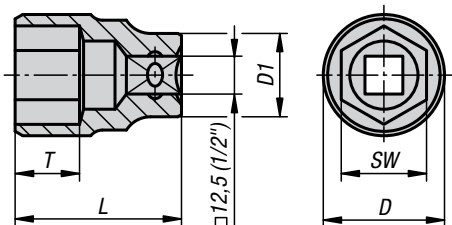
KIPP Tuyau tube ondulé

Référence	D	D1	L	Diamètre nominal
K1461.1250	11,8	16	50 m	12
K1461.1750	15,6	21,6	50 m	17

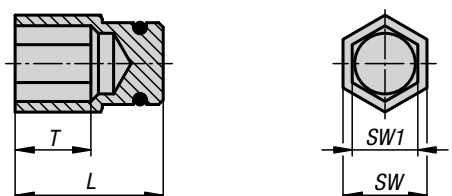
Douilles avec inserts plastique



A



B

**Matière :**

Douille acier à outils.
Insert PETP spécial.

Finition :

Douille chromée.

Exemple de commande :

K1361.1112 (douille SW11)

K1361.0805 (insert plastique SW8 pour vis H M5)

Nota :

Douille :

douille à entraînement 1/2", fabrication Hazet. Spécialement modifiée pour pouvoir loger des inserts plastique. La longueur et la forme intérieure de la douille garantissent un maintien sûr de l'insert plastique. Ceci assure une transmission optimale de l'énergie vers la tête de la vis. Dans des conditions d'utilisation normales, l'usinage permet d'empêcher tout contact métallique entre la douille et la tête hexagonale. La corrosion par contact est ainsi exclue.

Insert plastique :

Insert plastique pour serrer et desserrer les vis et écrous de la gamme de produits NOVOnox hygienic de KIPP. Les surfaces polies et sensibles sont protégées, et toute corrosion de contact ultérieure est évitée.

L'insert plastique est fabriqué en PETP spécial et est homologué FDA. L'insertion dans la douille spéciale se fait manuellement. Sa forme, associée à un dispositif de bridage, assure un maintien optimal à l'intérieur de la douille. Aucun outil spécial n'est requis pour remplacer les inserts plastique usés.

Avec un couple de serrage (conforme à la norme DIN pour les vis et écrous A4-70, coefficient de frottement μ 0,12), les inserts plastique ont une durée de vie pouvant atteindre 1 000 cycles, voire plus.

Indication de dessin :

A) Douille

B) Insert plastique

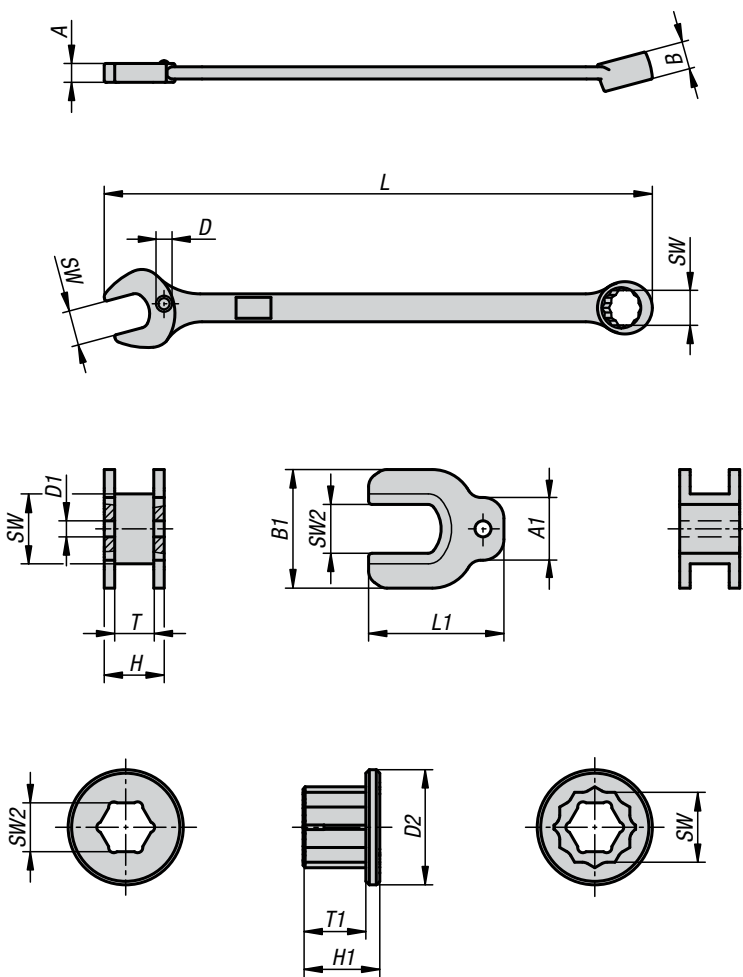
KIPP Douilles

Référence	D	D1	L	T	SW
K1361.1012	15,3	22	36,6	10,6	10
K1361.1112	16,6	22	37,3	10,1	11
K1361.1312	19,1	22	37,3	10,6	13
K1361.1612	22,9	23,6	37,1	11,3	16
K1361.1912	26,6	23	37	13,2	19
K1361.2112	29	25	36,8	12,9	21
K1361.2712	35,2	25	44,4	18,1	27

KIPP Inserts plastique

Référence	L	T	SW	SW1	Assorti aux vis à tête hexagonale
K1361.0704	17,4	5,5	10	7	M4
K1361.0805	18	6	11	8	M5
K1361.1006	19,5	10	13	10	M6
K1361.1308	21,5	11	16	13	M8
K1361.1610	22	13,5	19	16	M10
K1361.1812	21,5	12	21	18	M12
K1361.2416	26,5	18	27	24	M16

Clé mixte avec inserts de protection

**Matière :**

Clé mixte en acier à outils.

Renforts : AISi1MgMn.

Exemple de commande :

K1362.10 Clé mixte

K1362.1007 Appui clé plate

K1362.11007 Appui clé de serrage

Nota :

Les renforts ont été spécialement conçus pour le serrage et le desserrage de raccords filetés présentant des surfaces sensibles. Avec un outil normal, les surfaces sont endommagées dès le premier serrage des vis polies, de sorte que des aspérités apparaissent et qu'un nettoyage facile et efficace n'est plus possible.

Les renforts garantissent un serrage et un desserrage sans dommage des raccords filetés avec contour extérieur. L'aluminium souple ne laisse aucune rayure ou autre détérioration sur les surfaces sensibles. En cas d'utilisation correcte et professionnelle, les renforts ont une durée de vie d'env. 1 000 cycles de remplacement.

De plus, les renforts évitent de manière fiable le risque de corrosion de contact sur le raccord à vis en Inox.

En raison de leurs contours saillants, même les points de contact involontaires entre la clé et la vis en Inox sont quasiment exclus. Les renforts sont fabriqués en alliage d'aluminium EN AW 6082 et sont donc conformes à la norme EN 602 – aluminium en contact avec les denrées alimentaires.

Les renforts sont solidement fixés dans la clé correspondante grâce à une forme spéciale et un élément d'encliquetage à ressort. Toute chute inopinée du renfort est exclue. Les renforts usés sont remplacés manuellement.

Sur demande :

Autres dimensions.

KIPP Clé mixte

Référence	SW	A	B	L	D
K1362.10	10	5	8	154,5	5
K1362.11	11	5,5	8,4	168,5	5
K1362.13	13	6,3	10	193	6
K1362.16	16	7	11,4	230,5	6
K1362.19	19	8	13,5	268,5	7
K1362.21	21	8,5	13,7	292	7
K1362.27	27	10,5	16	380	9

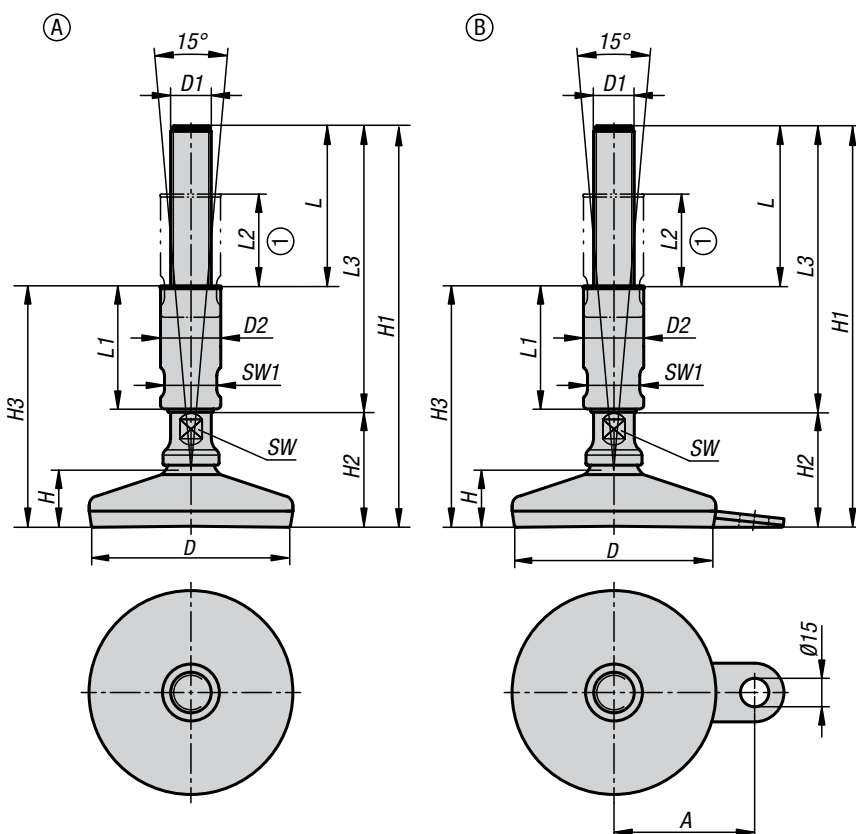
KIPP Appui clé plate

Référence	SW	SW2	A1	B1	L1	D1	T	H
K1362.1007	10	7	9	17	19,4	2,3	5,6	8,6
K1362.1108	11	8	9	18	20,7	2,3	5,7	8,7
K1362.1310	13	10	10	22	23,2	3	6,7	10,7
K1362.1613	16	13	13	27	28,6	3	7,7	11,7
K1362.1916	19	16	13	30	32,5	4	8,6	12,6
K1362.2118	21	18	13	32	35	4	9	13
K1362.2724	27	24	14	40	43,8	4	10,8	15

KIPP Appui clé à œil

Référence	SW	SW2	D2	T1	H1
K1362.11007	10	7	16,5	8	11
K1362.11108	11	8	18	9,4	11,4
K1362.11310	13	10	21	11	13
K1362.11613	16	13	25	12,4	14,4
K1362.11916	19	16	30	14,5	16,5
K1362.12118	21	18	32	14,7	16,7
K1362.12724	27	24	41	17	19

Pieds réglables Hygienic DESIGN



Matière :

Embase et broche fileté en Inox 1.4301.
Surface d'appui (NBR) 85 Shore +/-5, conforme FDA.
Joint en caoutchouc silicone, conforme FDA.

Finition :

Embase polie, finition miroir.
Broche fileté naturelle.
Appui en caoutchouc noir.
Joint en caoutchouc bleu.

Exemple de commande :

K1303.108016X140
(indiquer la longueur L3)

Nota :

Certification 3-A Sanitary Standard « 88-80 ».

La haute qualité de la surface et la double étanchéité du filetage, ainsi que le joint spécial sur l'articulation de la broche du pied réglable de la machine, empêchent la saleté d'adhérer et réduisent le temps de nettoyage au minimum.

Le pied de machine est livré avec le logo 3-A.

Utilisation :

Le pied de machine convient spécialement pour les machines, installations et appareils dans l'industrie agroalimentaire, les brasseries, les laiteries, l'industrie des boissons ou encore l'industrie pharmaceutique.

Accessoires :

Rondelle d'étanchéité Hygienic USIT® K1491.
Écrou borgne hexagonal avec embase K1493.

Indication de dessin :

1) Plage de réglage

KIPP Forme A

Référence	Forme	D	D1	D2	H	H1	H2	H3	L	L1	L2	L3	SW	SW1	Charge admissible kN max. (contraintes statiques uniquement)
K1303.108016X	A	80	M16	24	25	193/243	53	114/139	79/104	60/85	45/70	140/190	13	20	20
K1303.108020X	A	80	M20	30	25	193/243	53	114/139	79/104	60/85	45/70	140/190	17	26	20
K1303.108024X	A	80	M24	35	25	193/243	53	114/139	79/104	60/85	45/70	140/190	20	30	20
K1303.110016X	A	100	M16	24	28	196/246	56	117/142	79/104	60/85	45/70	140/190	13	20	25
K1303.110020X	A	100	M20	30	28	196/246	56	117/142	79/104	60/85	45/70	140/190	17	26	25
K1303.110024X	A	100	M24	35	28	196/246	56	117/142	79/104	60/85	45/70	140/190	20	30	25
K1303.112016X	A	120	M16	24	32	200/250	60	121/146	79/104	60/85	45/70	140/190	13	20	30
K1303.112020X	A	120	M20	30	32	200/250	60	121/146	79/104	60/85	45/70	140/190	17	26	30
K1303.112024X	A	120	M24	35	32	200/250	60	121/146	79/104	60/85	45/70	140/190	20	30	30

KIPP Forme B avec patte de fixation

Référence	Forme	A	D	D1	D2	H	H1	H2	H3	L	L1	L2	L3	SW	SW1	Charge admissible kN max. (contraintes statiques uniquement)
K1303.208016X140	B	54	80	M16	24	25	193	53	114	79	60	45	140	13	20	20
K1303.208016X190	B	54	80	M16	24	25	243	53	139	104	85	70	190	13	20	20
K1303.208020X140	B	54	80	M20	30	25	193	53	114	79	60	45	140	17	26	20
K1303.208020X190	B	54	80	M20	30	25	243	53	139	104	85	70	190	17	26	20
K1303.208024X140	B	54	80	M24	35	25	193	53	114	79	60	45	140	20	30	20
K1303.208024X190	B	54	80	M24	35	25	243	53	139	104	85	70	190	20	30	20
K1303.210016X140	B	69	100	M16	24	28	196	56	117	79	60	45	140	13	20	25
K1303.210016X190	B	69	100	M16	24	28	246	56	142	104	85	70	190	13	20	25
K1303.210020X140	B	69	100	M20	30	28	196	56	117	79	60	45	140	17	26	25
K1303.210020X190	B	69	100	M20	30	28	246	56	142	104	85	70	190	17	26	25
K1303.210024X140	B	69	100	M24	35	28	196	56	117	79	60	45	140	20	30	25
K1303.210024X190	B	69	100	M24	35	28	246	56	142	104	85	70	190	20	30	25

Demandez-le rapidement !

Tel. +33 1 30 70 19 60

Fax +33 1 30 70 19 55

info@kipp.fr

www.kipp.fr



- Le catalogue
KIPP Éléments de manœuvre |
Éléments normalisés**
33 000 produits pour
chaque application

- Le catalogue KIPP
Technique de serrage**
3 000 solutions simples
pour des exigences complexes

Nom

Département

E-Mail

Société

Rue

Code postal/localité

Téléphone

Fax

KIPP FRANCE SAS

6, rue des Frères Caudron
78140 Vélizy-Villacoublay

Tél. +33 1 30 70 19 60
Fax +33 1 30 70 19 55

info@kipp.fr
www.kipp.fr

KIPP FRANCE SAS

6, rue des Frères Caudron

78140 Vélizy-Villacoublay

Tél. +33 1 30 70 19 60

Fax +33 1 30 70 19 55

info@kipp.fr

www.kipp.fr



WE01FRCAT1810