

Винты регулировочные

Описание товара/фотография продукта



Описание

Материал:

Латунь.

Исполнение:

никелированный.

Указание:

Регулировочный винт является запасной частью для стопорного штифта с дистанционным управлением K1502.

Принадлежности:

Трос с шариком K2023

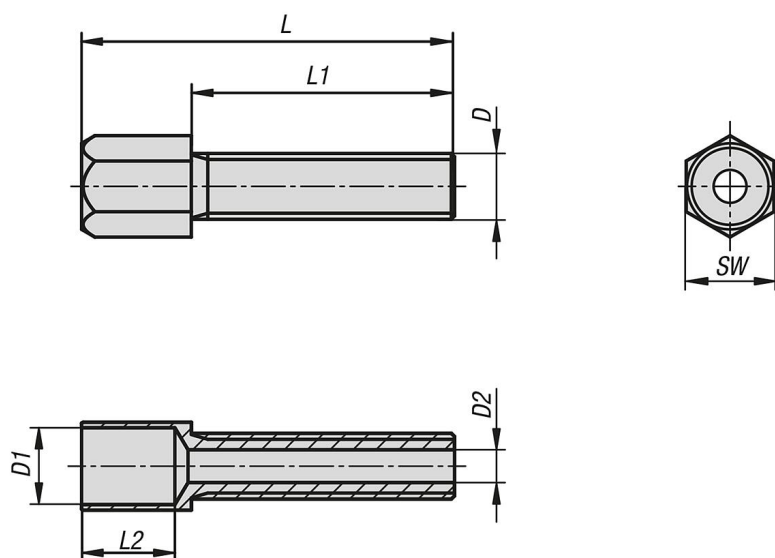
Оплётка троса с сердечником K2024.

Наконечник K2025.

Ниппель резьбовой K2027.

Гайка шестигранная K0700.

Чертежи



Обзор изделий

Винты регулировочные

Номер заказа	Материал основы	Поверхность корпуса	D	D1	D2	L	L1	L2	SW
K2026.0306X24	Латунь	никелированный	M6	7	3	34	24	8,5	8