

Направляющие и неподвижные ролики для аппаратуры, с цельнолитыми резиновыми шинами, стандартное исполнение

Описание товара/фотография продукта



## Описание

### Материал:

Корпус из листовой стали, колеса со стандартными литыми резиновыми шинами, колесные диски из полиамида.

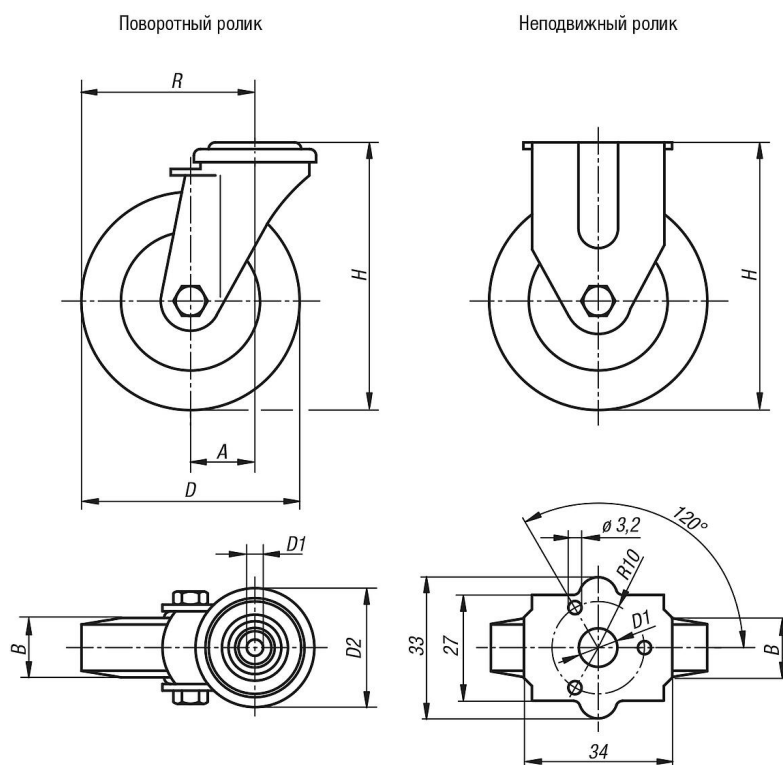
### Исполнение:

Запрессованный корпус. Корпус поворотного ролика с двойной опорой на шарикоподшипниках в поворотном венце. Колеса с подшипниками скольжения.

### Указание:

Привинченная ось колеса. Поворотный и неподвижный ролик со вставным отверстием. Не оставляющие следов колеса, серые.

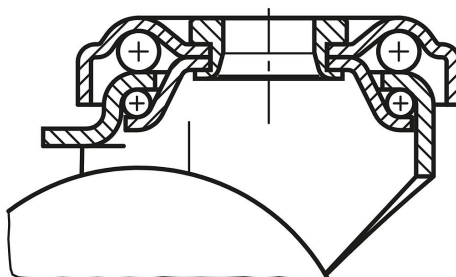
## Чертежи



## Направляющие и неподвижные ролики для аппаратуры, с цельнолитыми резиновыми шинами, стандартное исполнение

### Чертежи

Подшипниковый узел поворотного венца:



### Обзор изделий

#### Аппаратные поворотные и неподвижные ролики, стандартное исполнение

Номер заказа	Обозначение	Исполнение 1	Установка колеса	A	B	D	D1	D2	H	R	Допустимая нагрузка, кг
K1759.050181	Ролик	без стопорной системы	подшипник скольжения	-	18	50	11	-	69	-	40
K1759.075251	Ролик	без стопорной системы	подшипник скольжения	-	25	75	11	-	98	-	60
K1759.05018	Направляющий ролик	без стопорной системы	подшипник скольжения	25	18	50	11	43	69	50	40
K1759.07525	Направляющий ролик	без стопорной системы	подшипник скольжения	28	25	75	11	43	98	65,5	60
K1759.10025	Направляющий ролик	без стопорной системы	подшипник скольжения	33	25	100	11	43	121	83	70
K1759.050182	Направляющий ролик	со стопорной системой stop-fix	подшипник скольжения	25	18	50	11	43	69	50	40
K1759.075252	Направляющий ролик	со стопорной системой stop-fix	подшипник скольжения	28	25	75	11	43	98	65,5	60
K1759.100252	Направляющий ролик	со стопорной системой stop-fix	подшипник скольжения	33	25	100	11	43	121	83	70