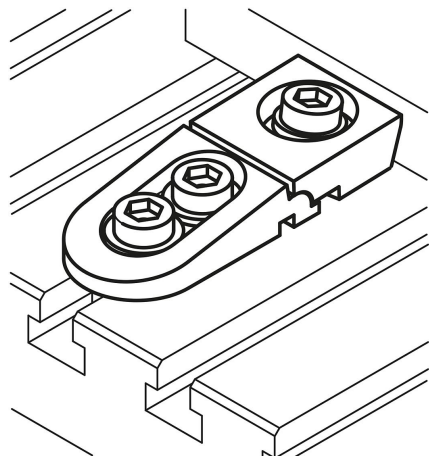


Зажимы плоские, для Т-образного паза, из стали

Описание товара/фотография продукта



Описание

Материал:

Зажимной элемент (передний), сталь 1.7225.

Удерживающий элемент (задний), сталь 1.0503.

Исполнение:

Закаленное и никелированное исполнение.

Вороненые винты с цилиндрической головкой и пазовые сухари.

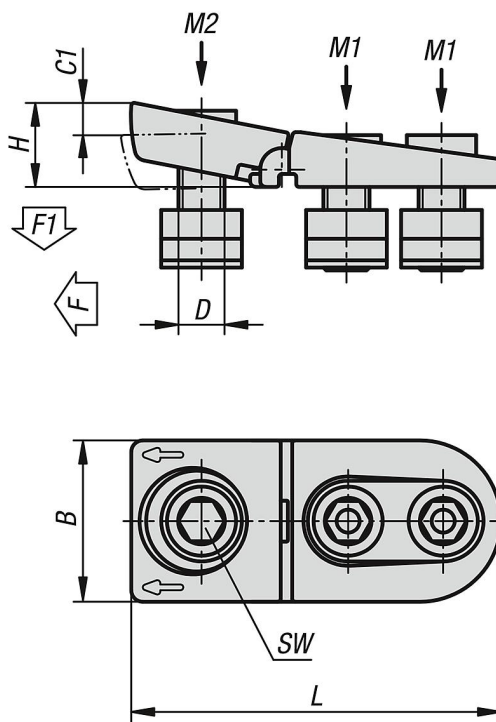
Указание:

Плоские зажимы для Т-образного паза позволяют зажимать обрабатываемые детали с очень небольшой высотой. Благодаря силе нижнего прижима обрабатываемая деталь дополнительно прижимается к столу станка.

Применение:

1. Вставьте плоский зажим в Т-образный паз стола станка и продвиньте его до обрабатываемой детали.
2. Затяните крепежные винты (удерживающий элемент) в соответствии с моментом затяжки.
3. При затягивании зажимного винта (зажимной элемент) выполняется зажим обрабатываемой детали.

Чертежи



Обзор изделий

Зажимы плоские, для Т-образного паза, из стали

Обзор изделий

Зажимы плоские, для Т-образного паза, из стали

Номер заказа	Ширина паза	B	C1	D	H	L	SW	F кН	F1, кН	Момент затяжки M1 Нм	Момент затяжки M2 Нм
K1413.1214	14	44	8	M12	25	112	10	15	7,5	65	52
K1413.1618	18	56	10	M16	30	132	14	25	12,5	150	120
K1413.2022	22	62	11	M20	35	155	17	36	18	300	240