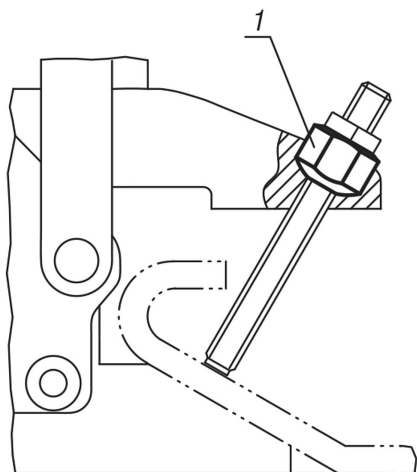


Гайки с круглым наконечником

Описание товара/фотография продукта



Описание

Материал:

Сталь или нержавеющая сталь.

Исполнение:

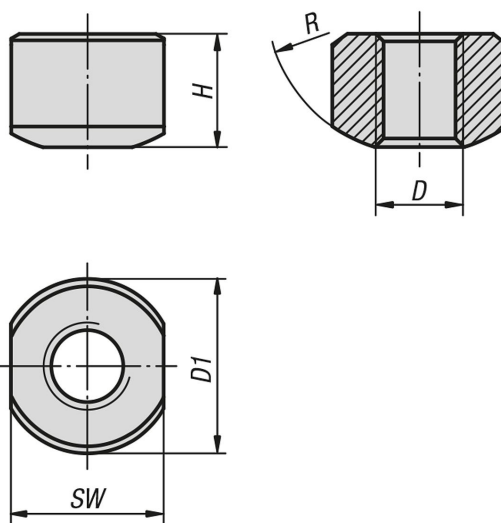
Сталь вороненая.

Нержавеющая сталь, Без покрытия.

Указание на чертеже:

1) Приварной

Чертежи



Обзор изделий

Гайки с круглым наконечником

Номер заказа	Материал основы	D	H	D1	SW	R
K0664.04	Сталь	M4	5,2	8	7	7
K0664.05	Сталь	M5	6,7	10	9	9
K0664.06	Сталь	M6	9,5	13,5	12,2	10
K0664.08	Сталь	M8	12,8	18	15,3	12
K0664.10	Сталь	M10	12,1	20	18,2	14
K0664.12	Сталь	M12	14,8	23	20	16
K0664.104	нержавеющая сталь	M4	5,2	8	7	7

Гайки с круглым наконечником

Обзор изделий

Номер заказа	Материал основы	D	H	D1	SW	R
K0664.105	нержавеющая сталь	M5	6,7	10	9	9
K0664.106	нержавеющая сталь	M6	9,5	13,5	12,2	10
K0664.108	нержавеющая сталь	M8	12,8	18	15,3	12