

Dispositivos de sujeción rápida, tensores de fuerza



Indicación técnica



Sujeción rápida, fijación segura

Duradero y fiable

Más duradero, más manejable y más seguro. Este objetivo de desarrollo se ha alcanzado satisfactoriamente con la nueva generación de empuñaduras. Podrá comprobarlo usted mismo al primer contacto: el nuevo dispositivo de sujeción rápida es sólido y agradable al tacto.

Se puede manejar rápidamente sin perjuicio de la fiabilidad y la seguridad.

Los materiales de alta calidad garantizan la resistencia necesaria.



Ventajas:

Estabilidad impresionante:

Todos los modelos superan sin problemas los 300.000 ciclos de sujeción

Durabilidad:

Casquillos articulados de alta calidad, sin formación de grietas

Máxima resistencia:

Resistente a la corrosión gracias a SUPERFICIE NITROX o acero inoxidable

Manejo sencillo:

La tuerca fijada en el cabezal facilita la regulación del husillo

Fiabilidad:

Aplicación de fuerza constante al abrir y cerrar

Ideal para espacios reducidos:

La forma estilizada deja espacio para un manejo seguro

Óptima estabilidad:

Brazo de sujeción cónico con perfil en U

Aplicación segura:

Sin enredos en remates lisos

Rápido y flexible:

Fácil de reequipar con numerosos accesorios

Ergonómico y antideslizante:

Fácil de manejar con guantes de trabajo

Anti-reflejo:

La SUPERFICIE NITROX es ideal para el uso de dispositivos láser

Seguro al abrir:

Más espacio libre entre el brazo de sujeción y la empuñadura para evitar aplastamientos

Altamente compatible:

Fácilmente instalable en las perforaciones existentes a través de agujeros alargados

Fijación segura y bloqueo de seguridad:

El sistema de bloqueo interior es un avance completamente innovador. Nada se queda colgado ni trabado. El manejo resulta fácil incluso con guantes de trabajo.



Principio de funcionamiento del bloqueo de seguridad:

Fig. 1:

Mecanismo de bloqueo en estado cerrado.

Manejo seguro gracias a la novedosa empuñadura: sin puntos de fijación ni bordes molestos



Fig. 2:

Bloqueo de barra interno con seguro automático.

Al tirar de la empuñadura, el mecanismo de bloqueo se suelta

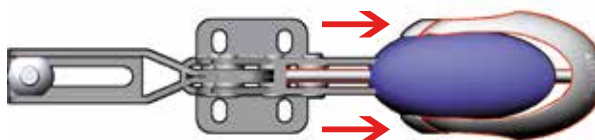
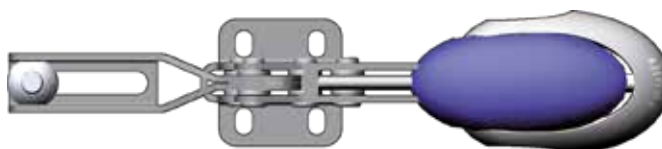


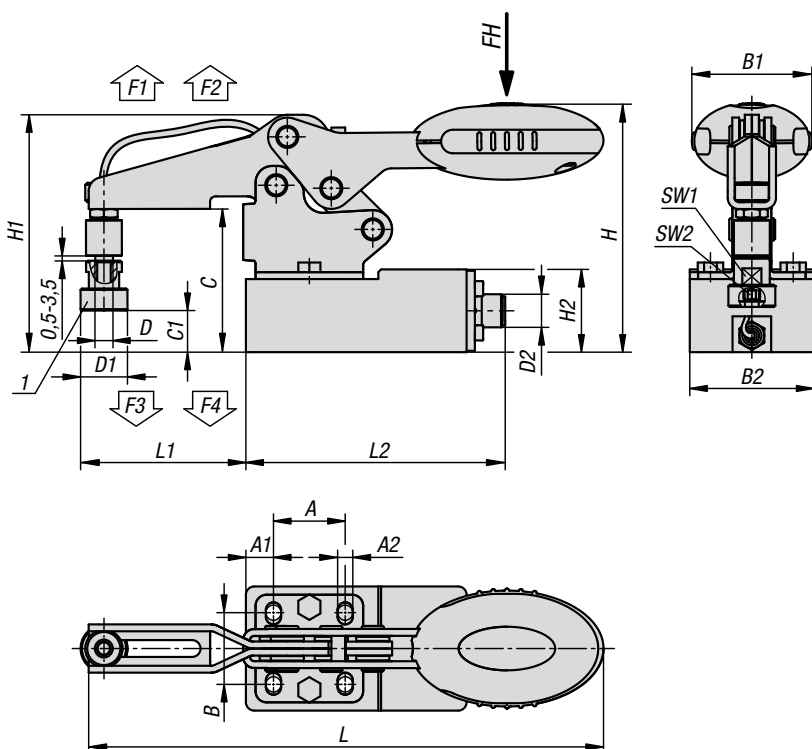
Fig. 3:

Mecanismo de bloqueo en estado abierto. Al soltar la empuñadura se encaja de nuevo el bloqueo de seguridad



Dispositivos de sujeción rápida

de acero inoxidable horizontal con sensor dinamo métrico



Indicación sobre el dibujo:

1) Pieza de sujeción K1464

Material:

Dispositivo de sujeción rápida de acero inoxidable.
Empuñadura de poliamida.
Sensor dinamo métrico de acero inoxidable.
Caja de sistema electrónico de acero inoxidable.

Casquillo distanciador de acero inoxidable.
Tornillo prisionero de acero inoxidable.
Tapa protectora de termoplástico.

Versión:

Piezas de acero inoxidable con acabado natural.
Tapa protectora negra.

Ejemplo de pedido:

K1463.10600011

Indicación:

Incl. 1 set de piezas de sujeción K1464

Aplicación:

Los dispositivos de sujeción rápida se utilizan para fijar y sujetar piezas de trabajo. Sirven de dispositivo de montaje y dispositivo de fijación.

El dispositivo de sujeción rápida con sensor dinamo métrico permite medir y ajustar la fuerza de sujeción. De esta manera pueden sujetarse las piezas de trabajo de forma definida y localizable.

La pieza de sujeción sirve para ajustar la fuerza de sujeción. Para piezas de trabajo de distinto grosor hay disponibles piezas de sujeción de distinta altura.

Accesorios:

K1464

Datos técnicos:

Sensor dinamo métrico:

Fuerza nominal F_{nom} : fuerza de sujeción F4

Rango de calibración: 0 - fuerza de sujeción F4

Precisión de todo el sistema: 5% F_{nom}

Fuerza límite F_L : 120% F_{nom}

Fuerza de rotura F_B : >200% F_{nom}

Rango de temperatura nominal $B_{T,nom}$: -20 - + 60 °C

Electrónica de amplificador:

Tensión de servicio: 10 - 30 V CC

Señal de salida (valor característico nominal) C_{nom} : 4 - 20 mA 3 conductores

Carga admisible: $<(U_b - 10V)/0,024 A$

Conexión eléctrica: M12x1

Asignación de bornes:

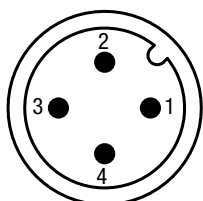
1: UB+

2: -

3: 0V / S-

4: S+

Grado de protección: IP66



Dispositivos de sujeción rápida

de acero inoxidable horizontal con sensor dinamo métrico



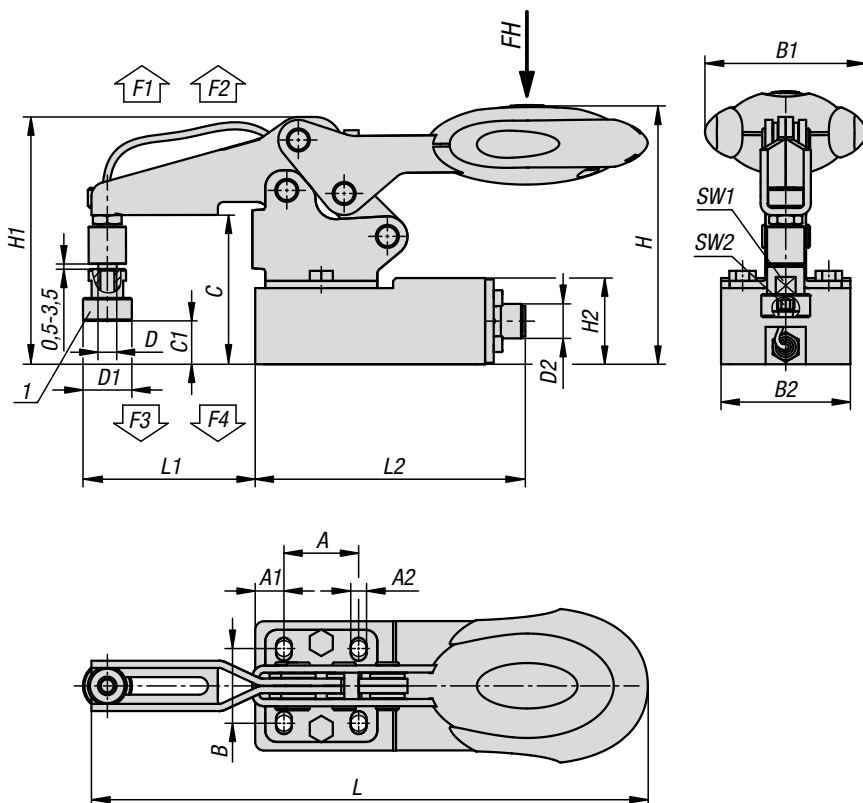
KIPP Dispositivos de sujeción rápida de acero inoxidable horizontal con sensor dinamo métrico

Referencia	Color del componente	Ángulo de apertura del brazo de sujeción	Ángulo de apertura de la empuñadura	Fuerza manual FH N	Fuerza de retención F1 N	Fuerza de retención F2 N	Fuerza de sujeción F3 N	Fuerza de sujeción F4 N	Señal de salida
K1463.10600011	Gris antracita RAL 7021	86°	67°	160	1350	1900	720	1200	4-20mA
K1463.10800011	Gris antracita RAL 7021	86°	67°	200	2000	2800	830	1400	4-20mA
K1463.10600311	Rojo tráfico RAL 3020	86°	67°	160	1350	1900	720	1200	4-20mA
K1463.10800311	Rojo tráfico RAL 3020	86°	67°	200	2000	2800	830	1400	4-20mA

Referencia	Color del componente	A	A1	A2	B	B1	B2	C	C1	D	D1	D2	H	H1	H2	L	L1	L2	SW1	SW2
K1463.10600011	Gris antracita RAL 7021	26	10	5,5	26	43,5	45	51,9	max. 16,4	M6	17	M12x1	90,2	86,1	30	186,6	60	94	11	3
K1463.10800011	Gris antracita RAL 7021	26	10	6,2	26	41,5	45	58,7	max. 18,4	M8	17	M12x1	100,4	96,6	30	223,1	73,5	94	11	4
K1463.10600311	Rojo tráfico RAL 3020	26	10	5,5	26	43,5	45	51,9	max. 16,4	M6	17	M12x1	90,2	86,1	30	186,6	60	94	11	3
K1463.10800311	Rojo tráfico RAL 3020	26	10	6,2	26	41,5	45	58,7	max. 18,4	M8	17	M12x1	100,4	96,6	30	223,1	73,5	94	11	4

Dispositivos de sujeción rápida

de acero inoxidable horizontal con bloqueo de seguridad y sensor dinámico



Indicación sobre el dibujo:

1) Pieza de sujeción K1464

Material:

Dispositivo de sujeción rápida de acero inoxidable.
Empuñadura de poliamida.
Estríbo de desbloqueo TPE.
Sensor dinámico de acero inoxidable.
Caja de sistema electrónico de acero inoxidable.

Casquillo distanciador de acero inoxidable.
Tornillo prisionero de acero inoxidable.
Tapa protectora de termoplástico.

Versión:

Piezas de acero inoxidable con acabado natural.
Tapa protectora negra.

Ejemplo de pedido:

K1463.10610011

Indicación:

Incl. 1 set de piezas de sujeción K1464

Aplicación:

Los dispositivos de sujeción rápida se utilizan para fijar y sujetar piezas de trabajo. Sirven de dispositivo de montaje y dispositivo de fijación.

El dispositivo de sujeción rápida con sensor dinámico permite medir y ajustar la fuerza de sujeción. De esta manera pueden sujetarse las piezas de trabajo de forma definida y localizable.

La pieza de sujeción sirve para ajustar la fuerza de sujeción. Para piezas de trabajo de distinto grosor hay disponibles piezas de sujeción de distinta altura.

Accesorios:

K1464

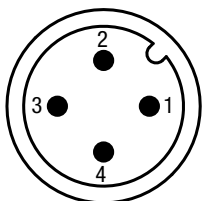
Datos técnicos:

Sensor dinámico:
Fuerza nominal F_{nom} : fuerza de sujeción F4
Rango de calibración: 0 - fuerza de sujeción F4
Precisión de todo el sistema: 5% F_{nom}
Fuerza límite F_L : 120% F_{nom}
Fuerza de rotura F_B : >200% F_{nom}
Rango de temperatura nominal $B_{t,nom}$: -20 - + 60 °C

Electrónica de amplificador:

Tensión de servicio: 10 - 30 V CC
Señal de salida (valor característico nominal) C_{nom} : 4 - 20 mA 3 conductores
Carga admisible: $<(U_b - 10V)/0,024 A$
Conexión eléctrica: M12x1
Asignación de bornes:
1: UB+
2: -
3: 0V / S-
4: S+

Grado de protección: IP66



Dispositivos de sujeción rápida

de acero inoxidable horizontal con bloqueo de seguridad y sensor dinámico



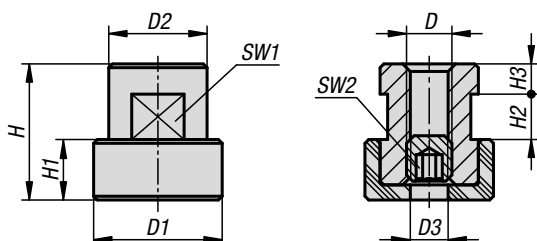
KIPP Dispositivos de sujeción rápida de acero inoxidable horizontal con bloqueo de seguridad y sensor dinámico

Referencia	Color del componente	Ángulo de apertura del brazo de sujeción	Ángulo de apertura de la empuñadura	Fuerza manual FH N	Fuerza de retención F1 N	Fuerza de retención F2 N	Fuerza de sujeción F3 N	Fuerza de sujeción F4 N	Señal de salida
K1463.10610011	Gris antracita RAL 7021	86°	67°	160	1350	1900	720	1200	4-20mA
K1463.10810011	Gris antracita RAL 7021	86°	67°	200	2000	2800	830	1400	4-20mA
K1463.10610311	Rojo tráfico RAL 3020	86°	67°	160	1350	1900	720	1200	4-20mA
K1463.10810311	Rojo tráfico RAL 3020	86°	67°	200	2000	2800	830	1400	4-20mA

Referencia	Color del componente	A	A1	A2	B	B1	B2	C	C1	D	D1	D2	H	H1	H2	L	L1	L2	SW1	SW2
K1463.10610011	Gris antracita RAL 7021	26	10	5,5	26	53,4	45	51,9	max. 16,4	M6	17	M12x1	90,2	86,1	30	193,6	60	94	11	3
K1463.10810011	Gris antracita RAL 7021	26	10	6,2	26	51,1	45	58,7	max. 18,4	M8	17	M12x1	100,4	96,6	30	230,4	73,5	94	11	4
K1463.10610311	Rojo tráfico RAL 3020	26	10	5,5	26	53,4	45	51,9	max. 16,4	M6	17	M12x1	90,2	86,1	30	193,6	60	94	11	3
K1463.10810311	Rojo tráfico RAL 3020	26	10	6,2	26	51,1	45	58,7	max. 18,4	M8	17	M12x1	100,4	96,6	30	230,4	73,5	94	11	4

Piezas de sujeción ajustables

para dispositivos de sujeción rápida con sensor dinamométrico



Material:

Casquillo distanciador de acero inoxidable.
Tornillo prisionero de acero inoxidable.
Tapa protectora de termoplástico.

Versión:

Acero inoxidable con acabado natural.
Termoplástico negro.

Ejemplo de pedido:

K1464.11306X18

Indicación:

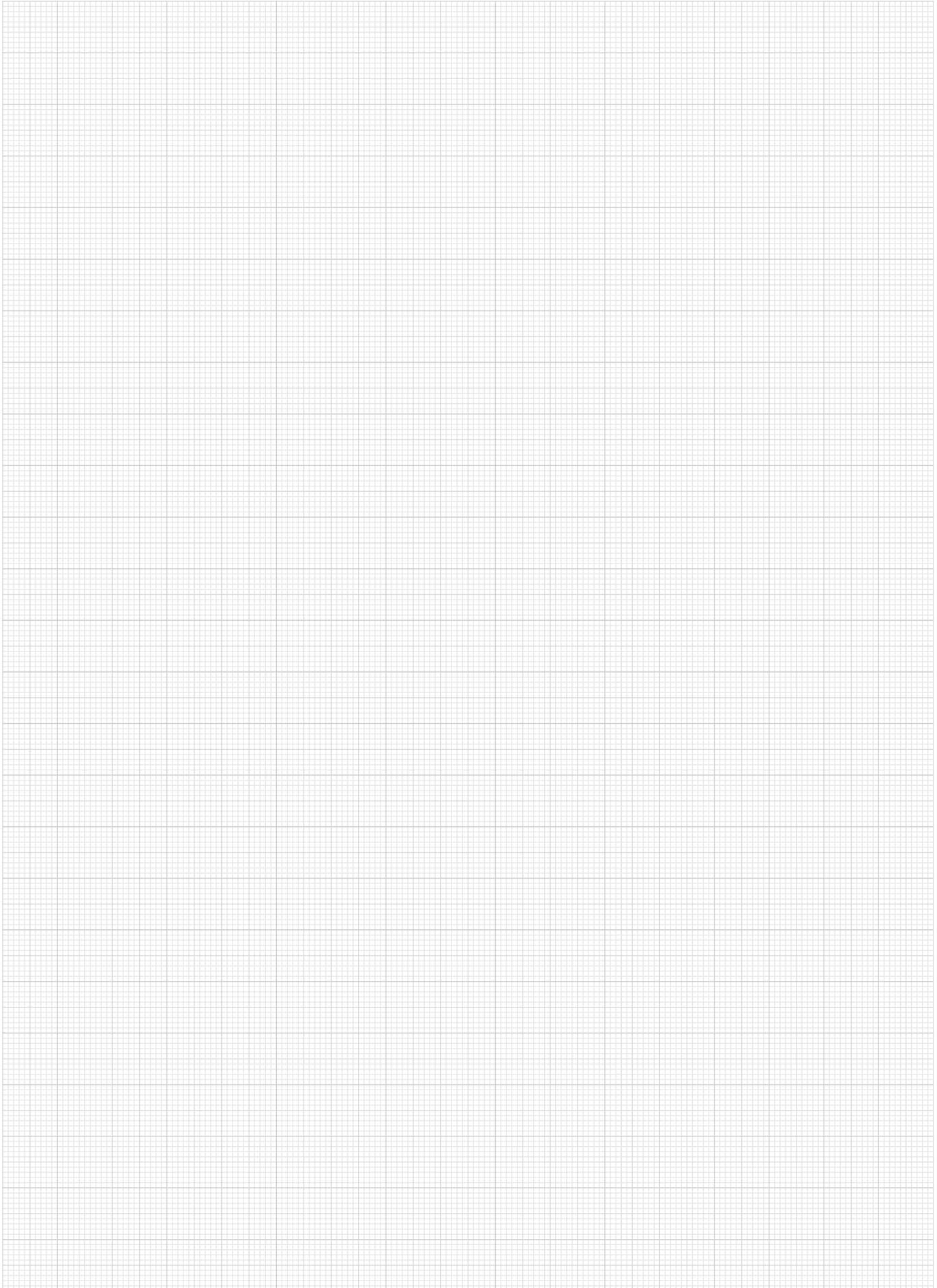
El termoplástico utilizado se caracteriza por una elevada estabilidad y rigidez.

Aplicación:

La pieza de sujeción sirve para ajustar la fuerza de sujeción en el dispositivo de sujeción rápida con sensor dinamométrico. Para piezas de trabajo de distinto grosor hay disponibles piezas de sujeción de distinta altura.

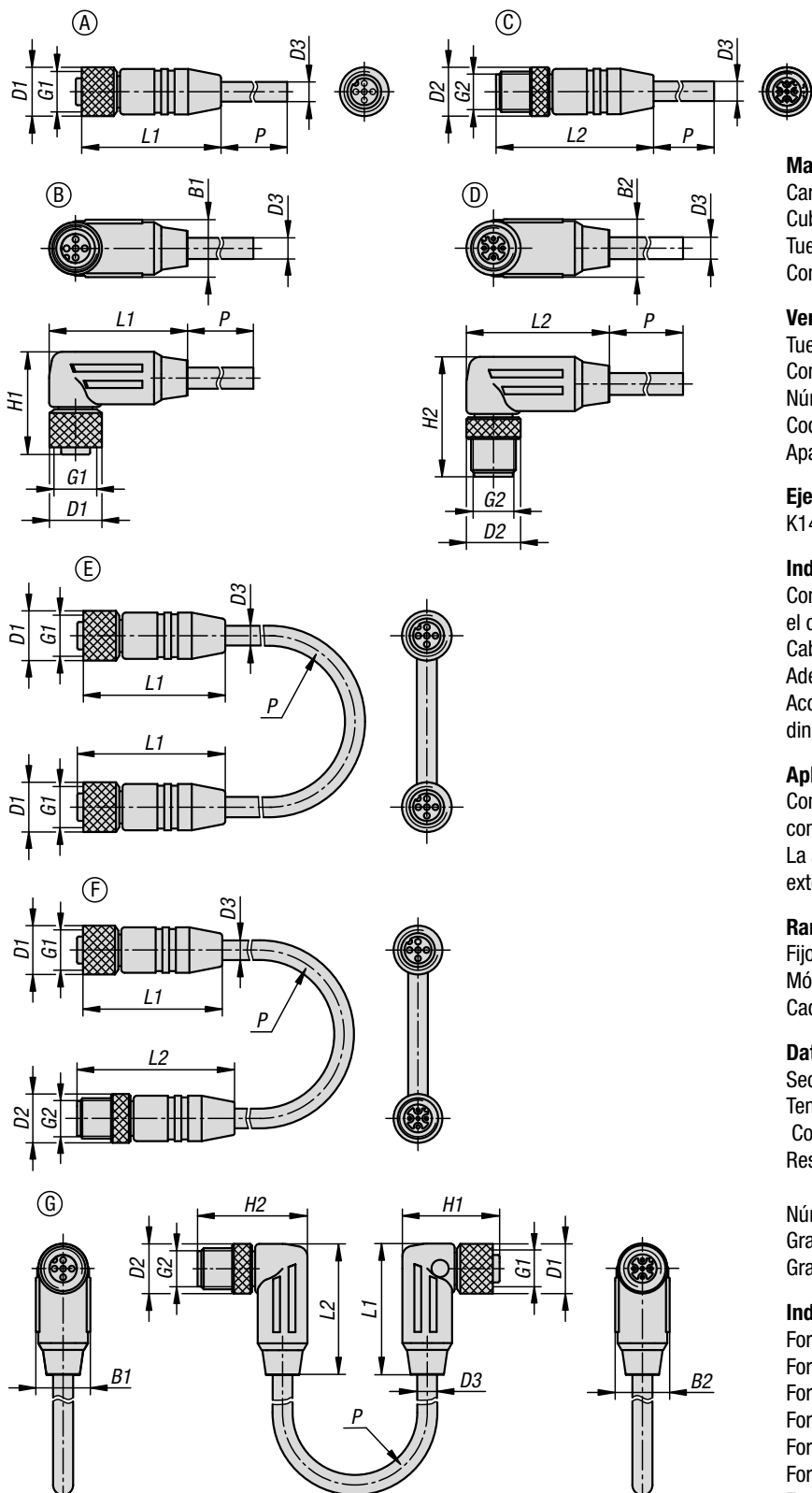
KIPP Piezas de sujeción ajustables para dispositivos de sujeción rápida con sensor dinamométrico

Referencia	Versión 1	D	D1	D2	D3	H	H1	H2	H3	SW1	SW2
K1464.11306X18	Ajustable	M6	17	13	5	18	8	6	4	11	3
K1464.11306X21	Ajustable	M6	17	13	5	21	8	6	4	11	3
K1464.11306X23	Ajustable	M6	17	13	5	23	8	6	4	11	3
K1464.11306X26	Ajustable	M6	17	13	5	26	8	6	4	11	3
K1464.11306X29	Ajustable	M6	17	13	5	29	8	6	4	11	3
K1464.11306X32	Ajustable	M6	17	13	5	32	8	6	4	11	3
K1464.11308X22	Ajustable	M8	17	13	5	22	8	8	4	11	4
K1464.11308X25	Ajustable	M8	17	13	5	25	8	8	4	11	4
K1464.11308X28	Ajustable	M8	17	13	5	28	8	8	4	11	4
K1464.11308X31	Ajustable	M8	17	13	5	31	8	8	4	11	4
K1464.11308X34	Ajustable	M8	17	13	5	34	8	8	4	11	4
K1464.11308X37	Ajustable	M8	17	13	5	37	8	8	4	11	4
K1464.11308X40	Ajustable	M8	17	13	5	40	8	8	4	11	4
K1464.11306	juego	M6	17	13	5	-	8	6	4	11	3
K1464.11308	juego	M8	17	13	5	-	8	8	4	11	4



Conector con racor roscado

apantallado



Material:

Carcasa TPU.
 Cubierta del cable de poliuretano.
 Tuerca moleteada de latón.
 Contactos de bronce.

Versión:

Tuerca moleteada revestida de estaño.
 Contactos dorados.
 Número de polos: 5 polos
 Codificado en A.
 Apantallado.

Ejemplo de pedido:

K1482.1215X2000

Indicación:

Conector con racor roscado. Conector recubierto por extrusión en el cable.
 Cable libre de PVC, silicona y halógenos.
 Adecuadas cadenas de arrastre.
 Accesorios para dispositivos de sujeción rápida con sensor dinámico K1463.

Aplicación:

Conector con racor roscado y cable sirven como línea de conexión para sensores y actuadores.
 La apantallamiento del cable protege contra interferencias exteriores y ofrece una transmisión de señales sin errores.

Rango de temperatura:

Fijo: -50 °C a +80 °C
 Móvil: -25 °C a +80 °C
 Cadena de arrastre: -25 °C a +80 °C

Datos técnicos:

Sección: 5 x 0,34 mm²
 Tensión: U máx. 60 V
 Corriente: I máx. 4 A
 Resistencia de aislamiento: > 1GΩ

Número de ciclos de conexión: máx. 100

Grado de suciedad: 3

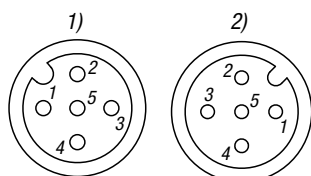
Grado de protección: IP67

Indicación sobre el dibujo:

- Forma A: casquillo (femenino) recto
- Forma B: casquillo (femenino) acodado
- Forma C: conector (masculino) recto
- Forma D: conector (masculino) acodado
- Forma E: casquillo (femenino) recto + casquillo (femenino) recto
- Forma F: casquillo (femenino) recto + conector (masculino) recto
- Forma G: casquillo (femenino) acodado + conector (masculino) acodado

1) casquillo, 2) conector

- 1 = marrón (BN)
- 2 = blanco (WH)
- 3 = azul (BU)
- 4 = negro (BK)
- 5 = gris (GY)



Conector con racor roscado

apantallado



KIPP Conector con racor roscado apantallado

Referencia	Forma	D1	D3	G1	L1	P	Número de conductores x sección de conductor
K1482.1215X2000	A	14,5	6	M12X1	43	2000	5X0,34 mm ²
K1482.1215X5000	A	14,5	6	M12X1	43	5000	5X0,34 mm ²
K1482.1215X10000	A	14,5	6	M12X1	43	10000	5X0,34 mm ²

Referencia	Forma	B1	D1	D3	G1	H1	L1	P	Número de conductores x sección de conductor
K1482.1225X2000	B	15,5	14,5	6	M12X1	28,35	38,25	2000	5X0,34 mm ²
K1482.1225X5000	B	15,5	14,5	6	M12X1	28,35	38,25	5000	5X0,34 mm ²
K1482.1225X10000	B	15,5	14,5	6	M12X1	28,35	38,25	10000	5X0,34 mm ²

Referencia	Forma	D2	D3	G2	L2	P	Número de conductores x sección de conductor
K1482.1235X2000	C	14,5	6	M12X1	46,75	2000	5X0,34 mm ²
K1482.1235X5000	C	14,5	6	M12X1	46,75	5000	5X0,34 mm ²
K1482.1235X10000	C	14,5	6	M12X1	46,75	10000	5X0,34 mm ²

Referencia	Forma	B2	D2	D3	G2	H2	L2	P	Número de conductores x sección de conductor
K1482.1245X5000	D	15,5	14,5	6	M12X1	32,05	38,25	5000	5X0,34 mm ²

Referencia	Forma	D1	D3	G1	L1	P	Número de conductores x sección de conductor
K1482.1211215X5000	E	14,5	6	M12X1	43	5000	5X0,34 mm ²
K1482.1211215X10000	E	14,5	6	M12X1	43	10000	5X0,34 mm ²

Referencia	Forma	D1	D2	D3	G1	G2	L1	L2	P	Número de conductores x sección de conductor
K1482.1211235X1000	F	14,5	14,5	6	M12X1	M12X1	43	46,75	1000	5X0,34 mm ²
K1482.1211235X2000	F	14,5	14,5	6	M12X1	M12X1	43	46,75	2000	5X0,34 mm ²
K1482.1211235X5000	F	14,5	14,5	6	M12X1	M12X1	43	46,75	5000	5X0,34 mm ²
K1482.1211235X10000	F	14,5	14,5	6	M12X1	M12X1	43	46,75	10000	5X0,34 mm ²

Referencia	Forma	B1	B2	D1	D2	D3	G1	G2	H1	H2	L1	L2	P	Número de conductores x sección de conductor
K1482.1221245X1000	G	15,5	15,5	14,5	14,5	6	M12X1	M12X1	28,35	32,05	38,25	38,25	1000	5X0,34 mm ²
K1482.1221245X5000	G	15,5	15,5	14,5	14,5	6	M12X1	M12X1	28,35	32,05	38,25	38,25	5000	5X0,34 mm ²

Dispositivos de sujeción rápida horizontales

con pie horizontal y husillo de presión ajustable



Material:

Acero.
Empuñadura de poliamida.

Versión:

Nitrocarburado y oxidado en negro.
Elemento de empuñadura azul, negro o rojo.

Ejemplo de pedido:

K0660.005001
(color de empuñadura azul)

Indicación de pedido:

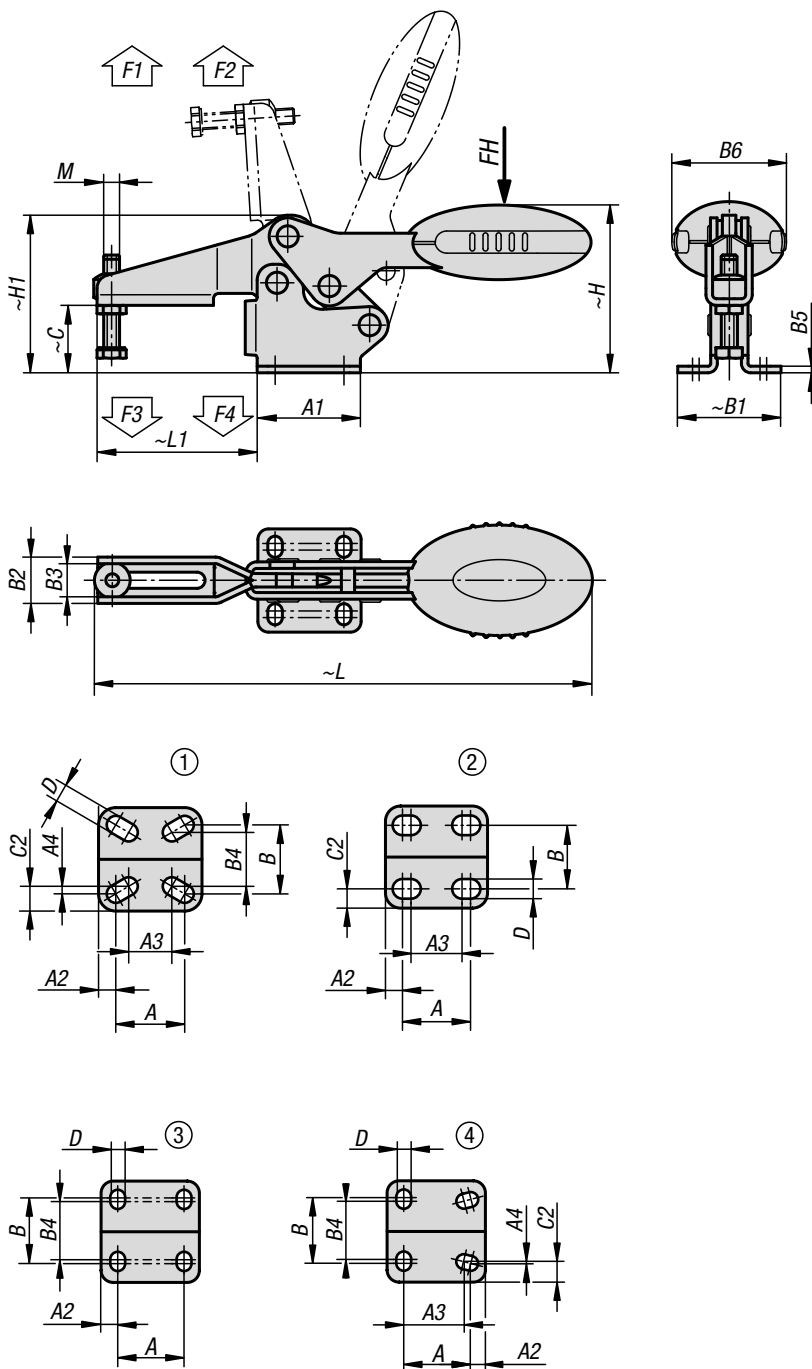
Δ Añadir el color de empuñadura deseado en este espacio.

Indicación:

Casquillos articulados de alta calidad sin mantenimiento. Aplicación de fuerza siempre constante al abrir y cerrar. Gracias al brazo de sujeción cónico con perfil en U se alcanza una estabilidad óptima.

Accesorios:

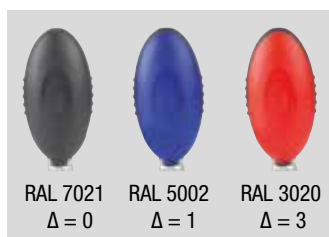
- K0106
- K0098
- K0383
- K0388
- K0390
- K0391
- K0392
- K0393



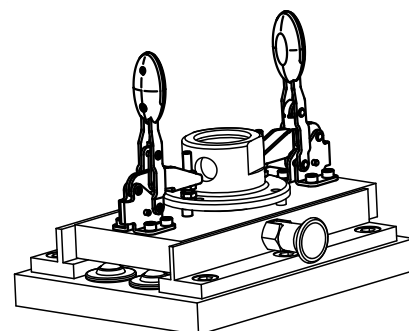
Ángulo de fijación para montaje en la parte frontal (ver accesorios).

Dispositivos de sujeción rápida horizontales

con pie horizontal y husillo de presión ajustable



RAL 7021 $\Delta = 0$ RAL 5002 $\Delta = 1$ RAL 3020 $\Delta = 3$



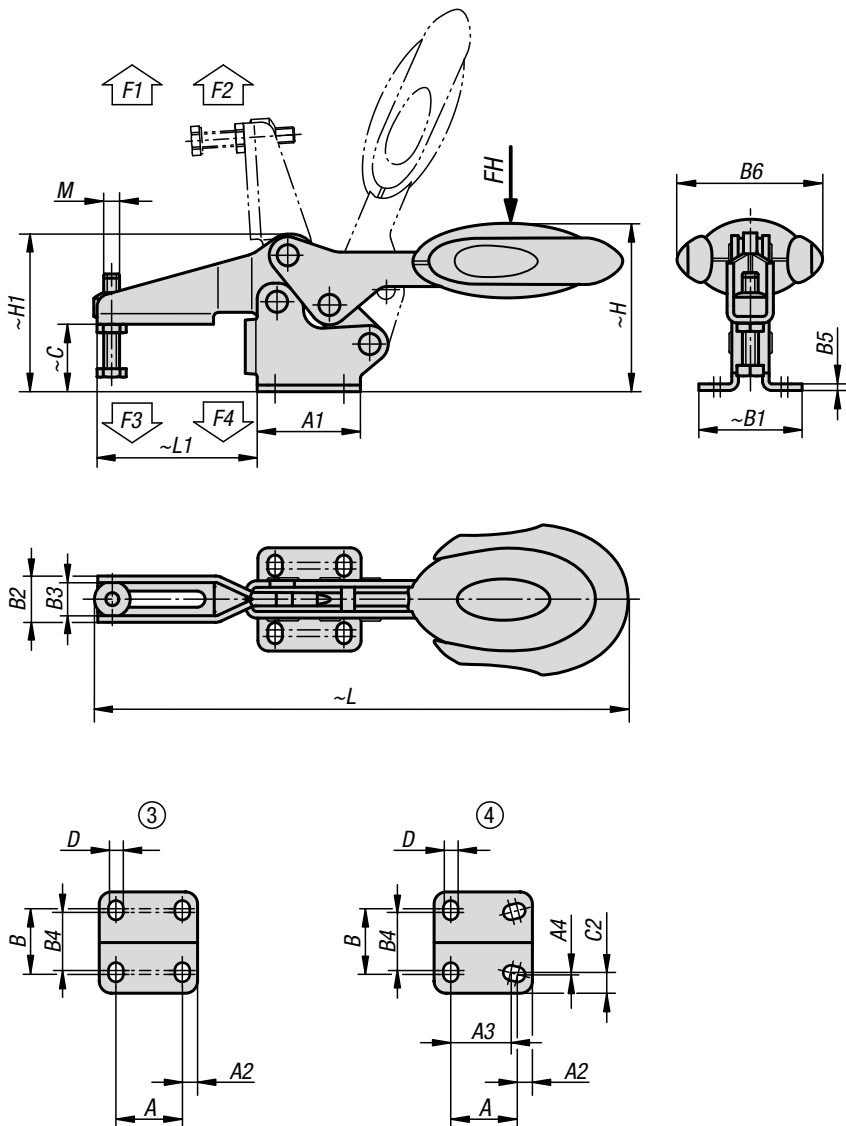
KIPP Dispositivos de sujeción rápida horizontal con pie horizontal y husillo de presión ajustable

Referencia	Configuración de agujeros	Ángulo de apertura del brazo de sujeción	Ángulo de apertura de la empuñadura	Fuerza manual FH N	Fuerza de retención F1 N	Fuerza de retención F2 N	Fuerza de sujeción F3 N	Fuerza de sujeción F4 N	Referencia del ángulo de fijación
K0660.00400Δ	1	87°	69°	80	400	500	250	300	K0098.02
K0660.00500Δ	2	86°	67°	100	650	900	550	620	K0098.02
K0660.00600Δ	3	86°	67°	160	1350	1900	720	1200	K0098.04
K0660.00800Δ	3	86°	67°	200	2000	2800	830	1400	K0098.04
K0660.01000Δ	3	90°	71°	250	2200	4500	1200	2800	K0098.06
K0660.01200Δ	4	88°	68°	280	2400	5500	1000	2800	K0098.06

Referencia	M	A	A1	A2	A3	A4	B	B1	B2	B3	B4	B5	B6	C	C2	D	H	H1	L	L1
K0660.00400Δ	M4x16	16	24	4	12,8	0,95	16	24	10,2	7,2	14,1	1,5	20	11,7	4,95	4,2	28,7	26,3	91,8	23,7
K0660.00500Δ	M5x25	18	27	4,5	13,5	-	16,8	27,3	13,2	9,2	-	2	22,5	17,2	5,25	5,5	43,4	38,9	125,7	41,8
K0660.00600Δ	M6x35	26	39	6,5	-	-	28	39	17,5	12,5	23	2,5	43,5	25,4	-	5,5	63,7	59,6	186,6	60,5
K0660.00800Δ	M8x45	26	44	9	-	-	31	45	21	16	24	2,5	41,5	32,2	-	6,2	73,9	70,1	223,1	74,9
K0660.01000Δ	M10x55	41,5	59	9	-	-	43	59	26	19	39	3,5	47	40	-	8,8	94,8	88	279,4	103,9
K0660.01200Δ	M12x70	44	65	10	40	1	42	67	28	21	40	3,5	47	52,3	13,5	8,5	104,8	101,6	314,7	122

Dispositivos de sujeción rápida horizontales

con bloqueo de seguridad con pie horizontal y husillo de presión ajustable



Material:

Acero.
Empuñadura de poliamida.
Brida de desbloqueo de TPE.

Versión:

Nitrocarburo y oxidado en negro.
Elemento de empuñadura azul, negro o rojo.

Ejemplo de pedido:

K0660.006101
(color de empuñadura azul)

Indicación de pedido:

Δ Añadir el color de empuñadura deseado en este espacio.

Indicación:

Casquillos articulados de alta calidad sin mantenimiento. Aplicación de fuerza siempre constante al abrir y cerrar. Gracias al brazo de sujeción cónico con perfil en U se alcanza una estabilidad óptima. Se incluye un bloqueo de barra interno con seguro automático.

Accesorios:

- K0106
- K0098
- K0383
- K0388
- K0390
- K0391
- K0392
- K0393

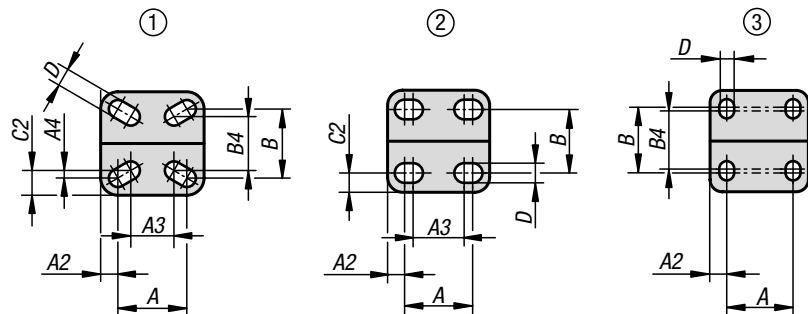
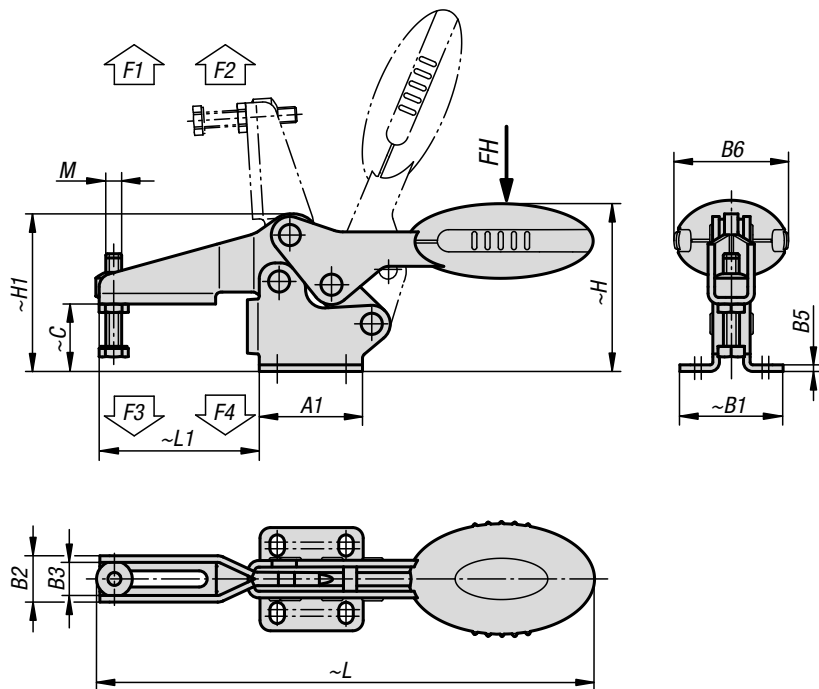
KIPP Dispositivos de sujeción rápida horizontal con bloqueo de seguridad con pie horizontal y husillo de presión ajustable

Referencia	Configuración de agujeros	Ángulo de apertura del brazo de sujeción	Ángulo de apertura de la empuñadura	Fuerza manual FH N	Fuerza de retención F1 N	Fuerza de retención F2 N	Fuerza de sujeción F3 N	Fuerza de sujeción F4 N	Referencia del ángulo de fijación
K0660.00610Δ	3	86°	67°	160	1350	1900	720	1200	K0098.04
K0660.00810Δ	3	86°	67°	200	2000	2800	830	1400	K0098.04
K0660.01010Δ	3	90°	71°	250	2200	4500	1200	2800	K0098.06
K0660.01210Δ	4	88°	68°	280	2400	5500	1000	2800	K0098.06

Referencia	M	A	A1	A2	A3	A4	B	B1	B2	B3	B4	B5	B6	C	C2	D	H	H1	L	L1
K0660.00610Δ	M6x35	26	39	6,5	-	-	28	39	17,5	12,5	23	2,5	53,4	25,4	-	5,5	63,7	59,6	193,3	60,5
K0660.00810Δ	M8x45	26	44	9	-	-	31	45	21	16	24	2,5	51,1	32,2	-	6,2	73,9	70,1	230,4	74,9
K0660.01010Δ	M10x55	41,5	59	8,5	-	-	43	59	26	19	39	3,5	56,5	40	-	8,8	94,8	88	286	103,9
K0660.01210Δ	M12x70	44	65	10	40	1	42	67	28	21	40	3,5	56,5	52,3	13,5	8,5	104,8	101,6	321,3	122

Dispositivos de sujeción rápida horizontales

con pie horizontal y husillo de presión ajustable, acero inoxidable



Material:
Acero inoxidable.
Empuñadura de poliamida.

Versión:
Acabado natural.
Elemento de empuñadura azul, negro o rojo.

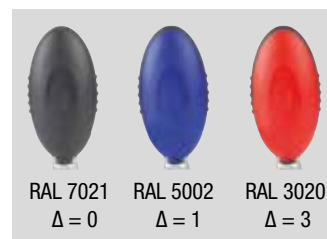
Ejemplo de pedido:
K0660.105001
(color de empuñadura azul)

Indicación de pedido:
Δ Añadir el color de empuñadura deseado en este espacio.

Indicación:
Casquillos articulados de alta calidad sin mantenimiento. Aplicación de fuerza siempre constante al abrir y cerrar. Gracias al brazo de sujeción cónico con perfil en U se alcanza una estabilidad óptima.

A petición:
Empuñadura de otros colores.

Accesorios:
K0106
K0384
K0390
K0392
K0667



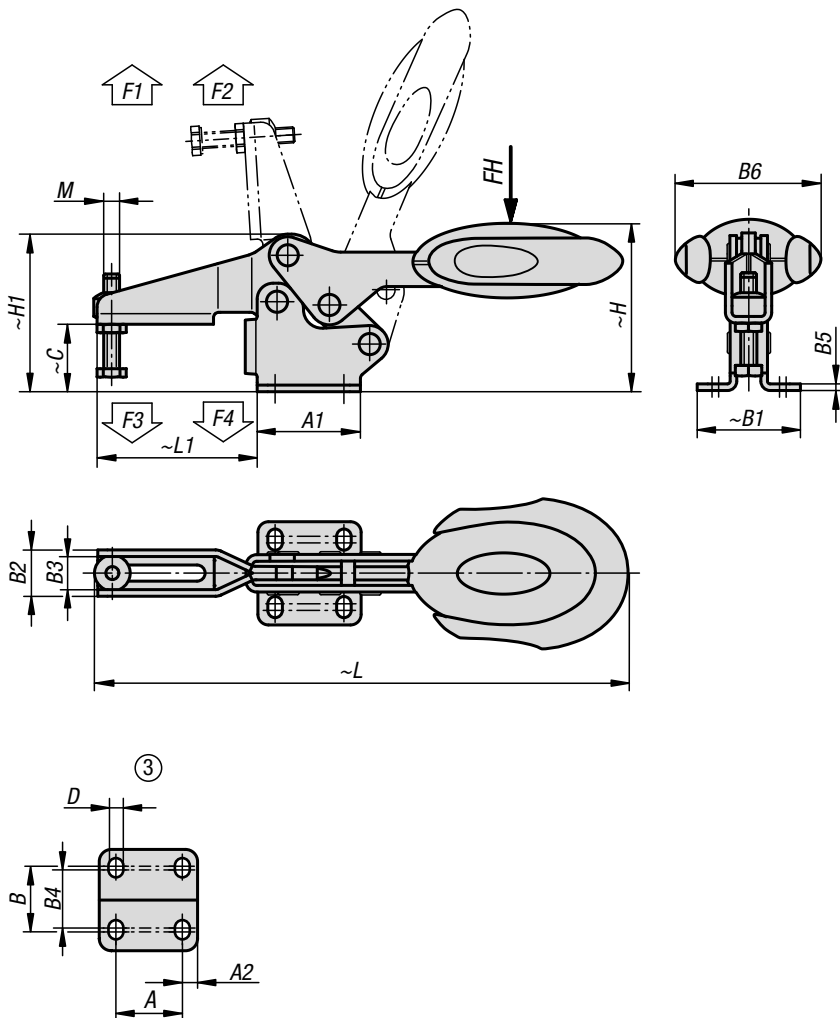
KIPP Dispositivo de sujeción rápida horizontal con pie horizontal, acero inoxidable

Referencia	Configuración de agujeros	Ángulo de apertura del brazo de sujeción	Ángulo de apertura de la empuñadura	Fuerza manual FH N	Fuerza de retención F1 N	Fuerza de retención F2 N	Fuerza de sujeción F3 N	Fuerza de sujeción F4 N
K0660.10400Δ	1	87°	69°	80	400	500	250	300
K0660.10500Δ	2	86°	67°	100	650	900	550	620
K0660.10600Δ	3	86°	67°	160	1350	1900	720	1200
K0660.10800Δ	3	86°	67°	200	2000	2800	830	1400

Referencia	M	A	A1	A2	A3	A4	B	B1	B2	B3	B4	B5	B6	C	C2	D	H	H1	L	L1
K0660.10400Δ	M4x16	16	24	4	12,8	0,95	16	24	10,2	7,2	12,5	1,5	20	11,7	4,95	4,2	28,7	26,3	91,8	23,7
K0660.10500Δ	M5x25	18	27	4,5	13,5	-	16,8	27,3	13,2	9,2	-	2	22,5	17,2	5,25	5,5	43,4	38,9	125,7	41,8
K0660.10600Δ	M6x35	26	39	6,5	-	-	28	39	17,5	12,5	23	2,5	43,5	25,4	-	5,5	63,7	59,6	186,6	60,5
K0660.10800Δ	M8x45	26	44	9	-	-	31	45	21	16	24	2,5	41,5	32,2	-	6,2	73,9	70,1	223,1	74,9

Dispositivos de sujeción rápida horizontales

con bloqueo de seguridad con pie horizontal y husillo de presión ajustable, acero inoxidable



Material:

Acero inoxidable.

Empuñadura de poliamida.

Brida de desbloqueo de TPE.

Versión:

Acabado natural.

Elemento de empuñadura azul, negro o rojo.

Ejemplo de pedido:

K0660.106101

(color de empuñadura azul)

Indicación de pedido:

Δ Añadir el color de empuñadura deseado en este espacio.

Indicación:

Casquillos articulados de alta calidad sin mantenimiento. Aplicación de fuerza siempre constante al abrir y cerrar. Gracias al brazo de sujeción cónico con perfil en U se alcanza una estabilidad óptima. Se incluye un bloqueo de barra interno con seguro automático.

A petición:

Empuñadura de otros colores.

Accesorios:

K0106

K0384

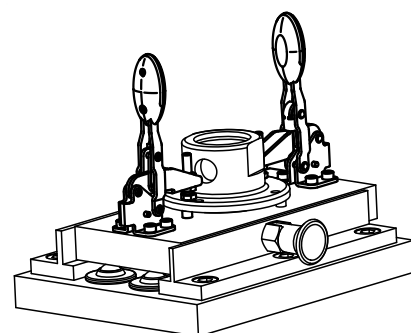
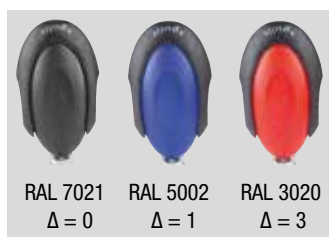
K0390

K0392

K0667

Dispositivos de sujeción rápida horizontales

con bloqueo de seguridad con pie horizontal y husillo de presión ajustable, acero inoxidable



KIPP Dispositivo de sujeción rápida horizontal con pie horizontal y bloqueo de seguridad, acero inoxidable

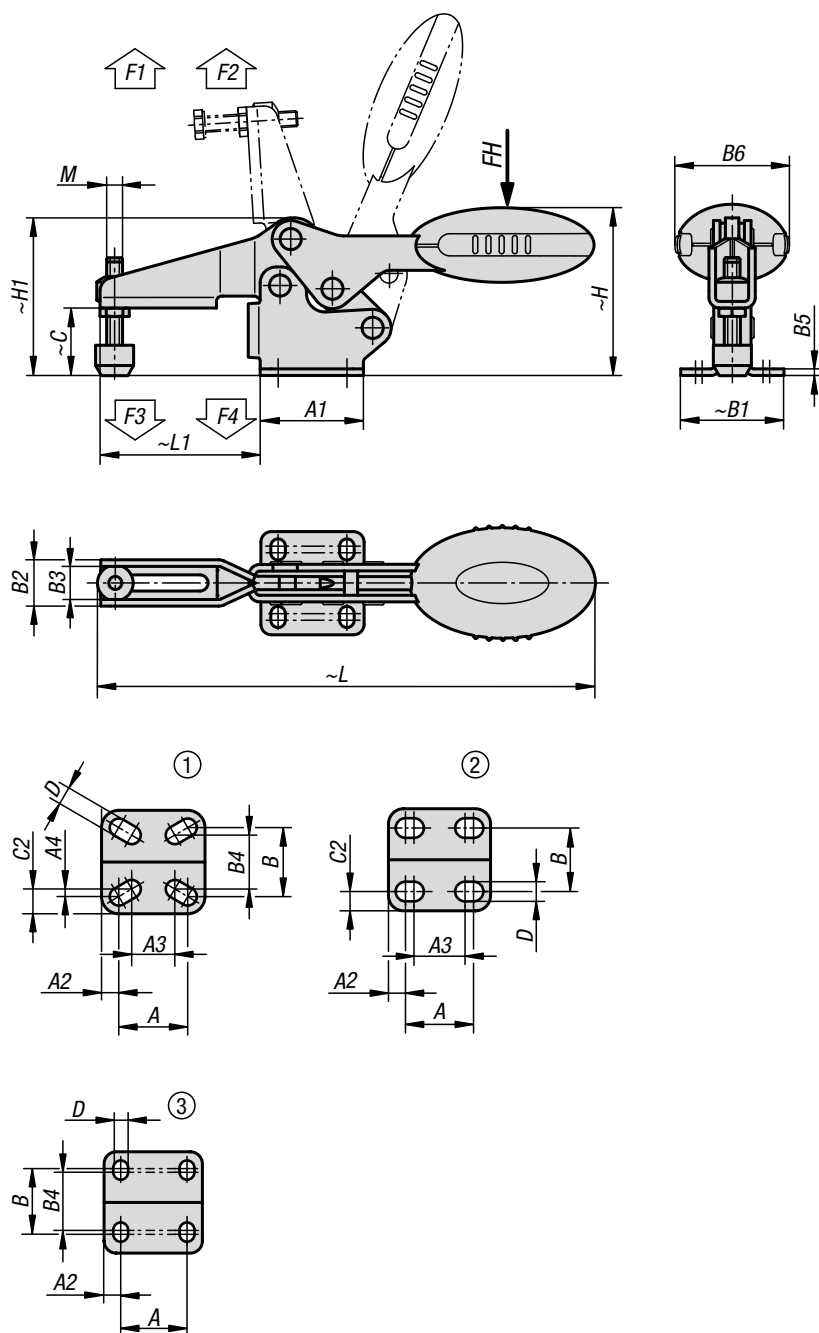
Referencia	Configuración de agujeros	Ángulo de apertura del brazo de sujeción	Ángulo de apertura de la empuñadura	Fuerza manual FH N	Fuerza de retención F1 N	Fuerza de retención F2 N	Fuerza de sujeción F3 N	Fuerza de sujeción F4 N
K0660.10610Δ	3	86°	67°	160	1350	1900	720	1200
K0660.10810Δ	3	86°	67°	200	2000	2800	830	1400

Referencia	M	A	A1	A2	B	B1	B2	B3	B4	B5	B6	C	D	H	H1	L	L1
K0660.10610Δ	M6x35	26	39	6,5	28	39	17,5	12,5	23	2,5	53,4	25,4	5,5	63,7	59,6	193,3	60,5
K0660.10810Δ	M8x45	26	44	9	31	45	21	16	24	2,5	51,1	32,2	6,2	73,9	70,1	230,4	74,9

Dispositivos de sujeción rápida horizontal antiestáticos



con pie horizontal y husillo de presión ajustable



Material:

Acero.
Empuñadura de poliamida.

Versión:

Nitrocarburo y oxidado en negro.
Elemento de empuñadura negro grafito.

Ejemplo de pedido:

K0660.004024

Indicación:

Casquillos articulados de alta calidad sin mantenimiento.
Aplicación de fuerza siempre constante al abrir y cerrar.
Gracias al brazo de sujeción cónico con perfil en U se alcanza una estabilidad óptima.

Aplicación:

Los componentes, elementos o dispositivos eléctricos o electrónicos sensibles (componentes sensibles a ESD) pueden sufrir daños o incluso quedar destruidos debido a una descarga electrostática en las cercanías (descarga electrostática = ESD).

Las descargas electrostáticas pueden ser causadas por personas o mediante el manejo de componentes sensibles a ESD (p. ej. durante la elaboración, montaje, transporte, rodamiento, etc.).

Para evitar una descarga electrostática, en el entorno electrónico se requieren productos conductores de la electricidad conformes con DIN EN 61340-5-1.

Estos productos se pueden utilizar para aplicaciones de ESD o zonas de protección ESD (EPA) conforme con DIN EN 61340-5-1.

Ventajas:

- Fabricado de plástico especial, conductor de la electricidad
- Para la protección de piezas eléctricas o electrónicas sensibles, componentes y aparatos
- Los dispositivos de sujeción rápida (tensor de fuerza, dispositivo de sujeción rápida) sirven de dispositivo de montaje y dispositivo de fijación
- Empuñadura ergonómica y cómoda

Accesorios:

K0098

Dispositivos de sujeción rápida horizontal antiestáticos



con pie horizontal y husillo de presión ajustable



Seguridad:

Estos productos ESD también se pueden utilizar para aparatos, componentes y sistemas de protección en zonas con peligro de explosión.

Al usar estos productos ESD se evita la generación de un chispazo electrostático y con ello se evita la posible inflamación de gases y polvo que podría provocar una explosión en espacios cerrados.

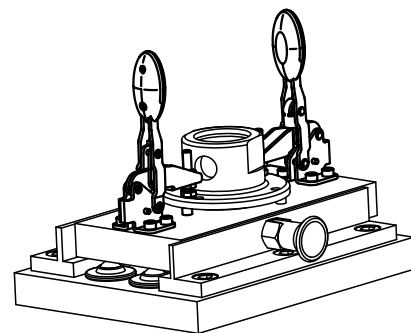
Para proteger a las personas que trabajan en zonas con peligro de explosión, los fabricantes u operadores de dispositivos deben aplicar y cumplir las directivas ATEX.

Estos productos ESD se han comprobado para la conductividad eléctrica por TÜV Süd.

Grupos destinatarios:

Fabricantes de dispositivos que deben cumplir las directrices ATEX del producto 2014/34/UE.

Operarios que deben cumplir las directrices de funcionamiento ATEX 1999/92/CE.



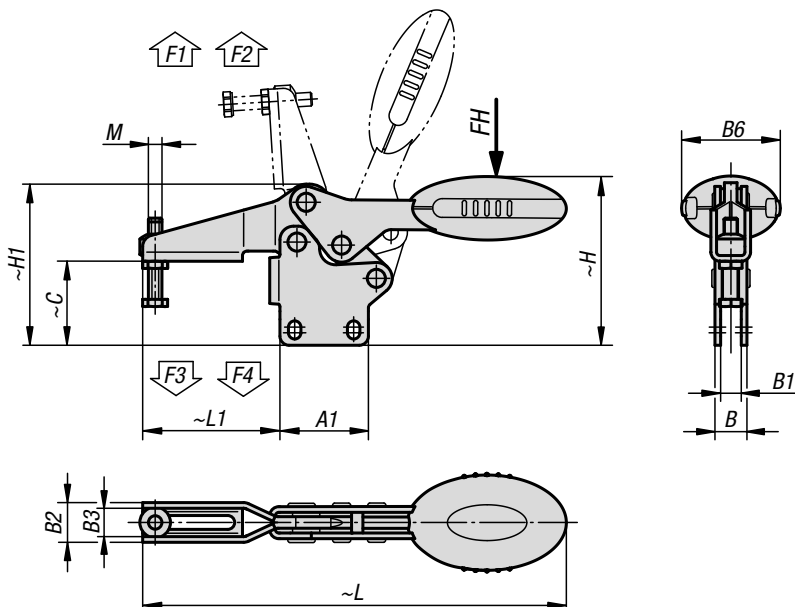
KIPP Dispositivos de sujeción rápida horizontal antiestáticos con pie horizontal

Referencia	Ángulo de apertura del brazo de sujeción	Ángulo de apertura de la empuñadura	Fuerza manual FH N	Fuerza de retención F1 N	Fuerza de retención F2 N	Fuerza de sujeción F3 N	Fuerza de sujeción F4 N	Referencia del ángulo de fijación
K0660.004024	87°	69°	80	400	500	250	300	K0098.02
K0660.005024	86°	67°	100	650	900	550	620	K0098.02
K0660.006024	86°	67°	160	1350	1900	720	1200	K0098.04
K0660.008024	86°	67°	200	2000	2800	830	1400	K0098.04

Referencia	Configuración de agujeros	M	A	A1	A2	A3	A4	B	B1	B2	B3	B4	B5	B6	C	C2	D	H	H1	L	L1
K0660.004024	1	M4x16	16	24	4	12,8	0,95	16	24	10,2	7,2	14,1	1,5	20	11,7	4,95	4,2	28,7	26,3	91,8	23,7
K0660.005024	2	M5x25	18	27	4,5	13,5	-	16,8	27,3	13,2	9,2	-	2	22,5	17,2	5,25	5,5	43,4	38,9	125,7	41,8
K0660.006024	3	M6x35	26	39	6,5	-	-	28	39	17,5	12,5	23	2,5	43,5	25,4	-	5,5	63,7	59,6	186,6	60,5
K0660.008024	3	M8x45	26	44	9	-	-	31	45	21	16	24	2,5	41,5	32,2	-	6,2	73,9	70,1	223,1	74,9

Dispositivos de sujeción rápida horizontales

con pie vertical y husillo de presión ajustable



Material:

Acero.
Empuñadura de poliamida.

Versión:

Nitrocarburo y oxidado en negro.
Elemento de empuñadura azul, negro o rojo.

Ejemplo de pedido:

K0661.005001
(color de empuñadura azul)

Indicación de pedido:

Δ Añadir el color de empuñadura deseado en este espacio.

Indicación:

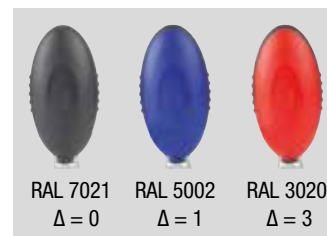
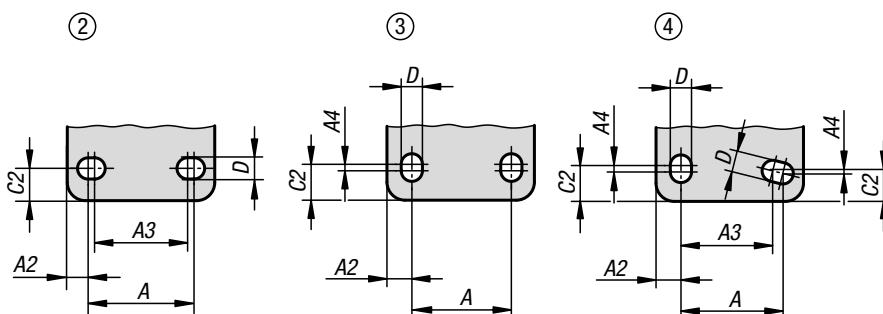
Casquillos articulados de alta calidad sin mantenimiento. Aplicación de fuerza siempre constante al abrir y cerrar. Gracias al brazo de sujeción cónico con perfil en U se alcanza una estabilidad óptima.

A petición:

Empuñadura de otros colores.

Accesorios:

- K0106
- K0383
- K0388
- K0390
- K0391
- K0392
- K0393



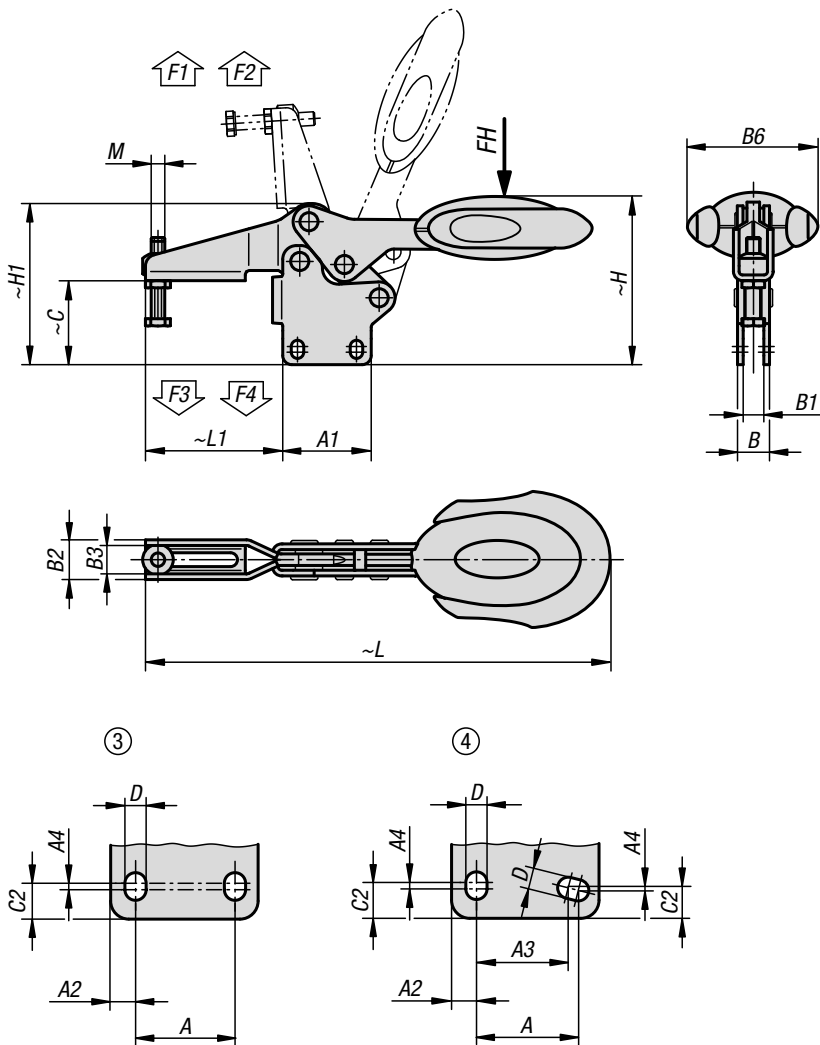
KIPP Dispositivos de sujeción rápida horizontal con pie vertical y husillo de presión ajustable

Referencia	Configuración de agujeros	Ángulo de apertura del brazo de sujeción	Ángulo de apertura de la empuñadura	Fuerza manual FH N	Fuerza de retención F1 N	Fuerza de retención F2 N	Fuerza de sujeción F3 N	Fuerza de sujeción F4 N
K0661.00500Δ	2	86°	67°	100	650	900	550	620
K0661.00600Δ	3	86°	67°	160	1350	1900	720	1200
K0661.00800Δ	3	86°	67°	200	2000	2800	830	1400
K0661.01000Δ	3	90°	71°	250	2200	4500	1200	2800
K0661.01200Δ	4	88°	68°	280	2400	5500	1000	2800

Referencia	M	A	A1	A2	A3	A4	B	B1	B2	B3	B6	C	C2	D	H	H1	L	L1
K0661.00500Δ	M5x25	18	27	4,5	13,5	-	8,1	4,1	13,2	9,2	22,5	26,2	5,2	5,5	52,2	47,9	125,7	41,8
K0661.00600Δ	M6x35	26	39	6,5	-	2,5	14,1	9,1	17,5	12,5	43,5	36,9	8	5,5	75,2	71	186,6	60,5
K0661.00800Δ	M8x45	26	44	9	-	3,5	14,1	9,1	21	16	41,5	46,5	10,5	6,2	88,2	84,3	223,1	74,9
K0661.01000Δ	M10x55	41,5	59	9	-	2	16,2	9,2	26	19	47	59,6	10	8,8	114,3	107,5	279,4	103,9
K0661.01200Δ	M12x70	44	65	11	40	1	16,2	9,2	28	21	47	75,9	13,5	8,5	128,4	125,2	314,7	122

Dispositivos de sujeción rápida horizontales

con bloqueo de seguridad con pie vertical y husillo de presión ajustable



Material:

Acero.
Empuñadura de poliamida.
Brida de desbloqueo de TPE.

Versión:

Nitrocarburo y oxidado en negro.
Elemento de empuñadura azul, negro o rojo.

Ejemplo de pedido:

K0661.006101
(color de empuñadura azul)

Indicación de pedido:

Δ Añadir el color de empuñadura deseado en este espacio.

Indicación:

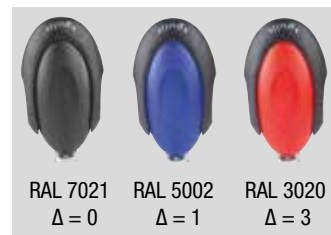
Casquillos articulados de alta calidad sin mantenimiento. Aplicación de fuerza siempre constante al abrir y cerrar. Gracias al brazo de sujeción cónico con perfil en U se alcanza una estabilidad óptima. Se incluye un bloqueo de barra interno con seguro automático.

A petición:

Empuñadura de otros colores.

Accesorios:

- K0106
- K0383
- K0388
- K0390
- K0391
- K0392
- K0393



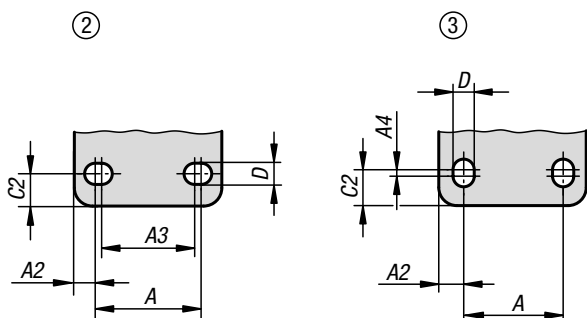
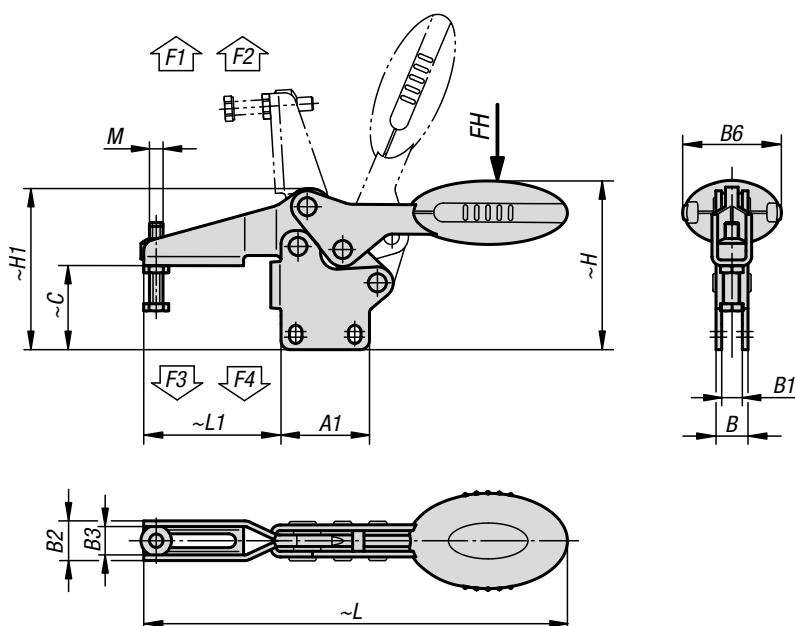
KIPP Dispositivos de sujeción rápida horizontal con bloqueo de seguridad con pie vertical y husillo de presión ajustable

Referencia	Configuración de agujeros	Ángulo de apertura del brazo de sujeción	Ángulo de apertura de la empuñadura	Fuerza manual FH N	Fuerza de retención F1 N	Fuerza de retención F2 N	Fuerza de sujeción F3 N	Fuerza de sujeción F4 N
K0661.00610Δ	3	86°	67°	160	1350	1900	720	1200
K0661.00810Δ	3	86°	67°	200	2000	2800	830	1400
K0661.01010Δ	3	90°	71°	250	2200	4500	1200	2800
K0661.01210Δ	4	88°	68°	280	2400	5500	1000	2800

Referencia	M	A	A1	A2	A3	A4	B	B1	B2	B3	B6	C	C2	D	H	H1	L	L1
K0661.00610Δ	M6x35	26	39	6,5	-	2,5	14,1	9,1	17,5	12,5	53,4	36,9	8	5,5	75,2	71	193,3	60,5
K0661.00810Δ	M8x45	26	44	9	-	3,5	14,1	9,1	21	16	51,1	46,5	10,5	6,2	88,2	84,3	230,4	74,9
K0661.01010Δ	M10x55	41,5	59	9	-	2	16,2	9,2	26	19	56,5	59,6	10	8,8	114,3	107,5	286	103,9
K0661.01210Δ	M12x70	44	65	11	40	1	16,2	9,2	28	21	56,5	75,9	13,5	8,5	128,4	125,2	321,3	122

Dispositivos de sujeción rápida horizontales

con pie vertical y husillo de presión ajustable, acero inoxidable



Material:

Acero inoxidable.
Empuñadura de poliamida.

Versión:

Acabado natural.
Elemento de empuñadura azul, negro o rojo.

Ejemplo de pedido:

K0661.105001
(color de empuñadura azul)

Indicación de pedido:

Δ Añadir el color de empuñadura deseado en este espacio.

Indicación:

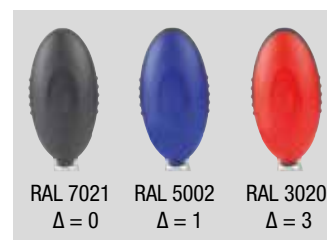
Casquillos articulados de alta calidad sin mantenimiento. Aplicación de fuerza siempre constante al abrir y cerrar. Gracias al brazo de sujeción cónico con perfil en U se alcanza una estabilidad óptima.

A petición:

Empuñadura de otros colores.

Accesorios:

K0106
K0384
K0390
K0392
K0667



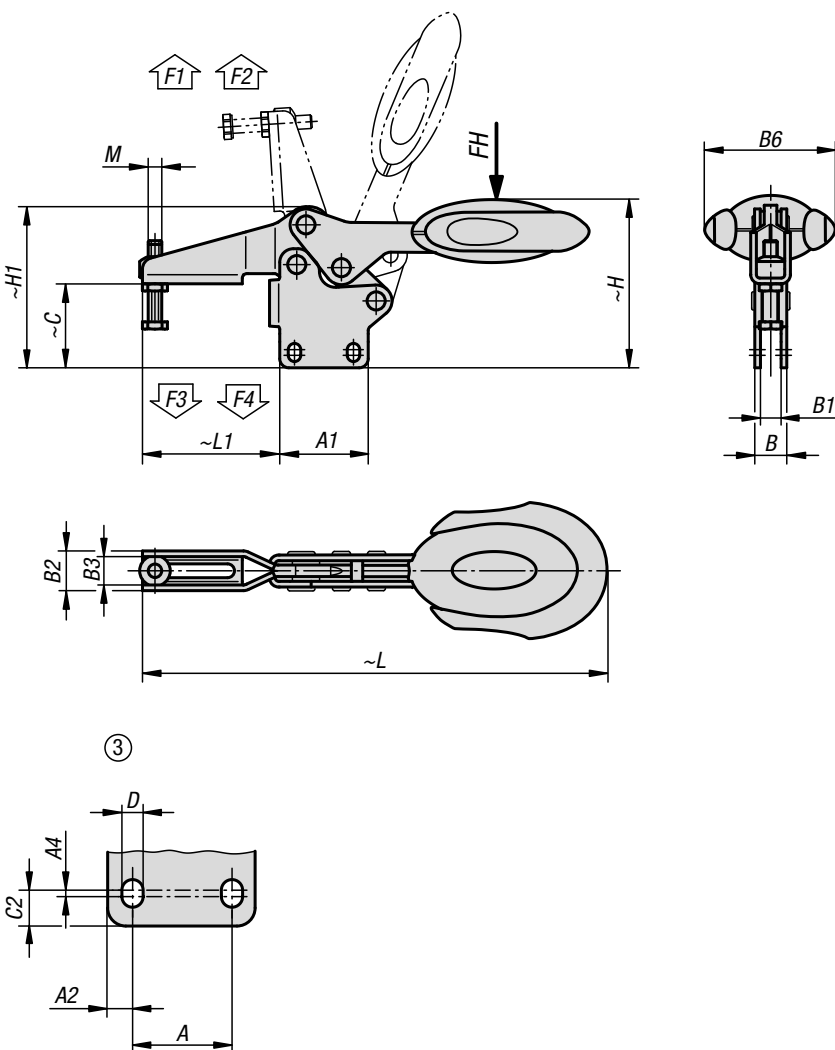
KIPP Dispositivo de sujeción rápida horizontal con pie vertical y husillo de presión ajustable, acero inoxidable

Referencia	Configuración de agujeros	Ángulo de apertura del brazo de sujeción	Ángulo de apertura de la empuñadura	Fuerza manual FH N	Fuerza de retención F1 N	Fuerza de retención F2 N	Fuerza de sujeción F3 N	Fuerza de sujeción F4 N
K0661.10500Δ	2	86°	67°	100	650	900	550	620
K0661.10600Δ	3	86°	67°	160	1350	1900	720	1200
K0661.10800Δ	3	86°	67°	200	2000	2800	830	1400

Referencia	M	A	A1	A2	A3	A4	B	B1	B2	B3	B6	C	C2	D	H	H1	L	L1
K0661.10500Δ	M5x25	18	27	4,5	13,5	-	8,1	4,1	13,2	9,2	22,5	26,2	5,2	5,5	52,2	47,9	125,7	41,8
K0661.10600Δ	M6x35	26	39	6,5	-	2,5	14,1	9,1	17,5	12,5	43,5	36,9	8	5,5	75,2	71	186,6	60,5
K0661.10800Δ	M8x45	26	44	9	-	3,5	14,1	9,1	21	16	41,5	46,5	10,5	6,2	88,2	84,3	223,1	74,9

Dispositivos de sujeción rápida horizontales

con bloqueo de seguridad con pie vertical y husillo de presión ajustable, acero inoxidable



Material:

Acero inoxidable.
Empuñadura de poliamida.
Brida de desbloqueo de TPE.

Versión:

Acabado natural.
Elemento de empuñadura azul, negro o rojo.

Ejemplo de pedido:

K0661.106101
(color de empuñadura azul)

Indicación de pedido:

Δ Añadir el color de empuñadura deseado en este espacio.

Indicación:

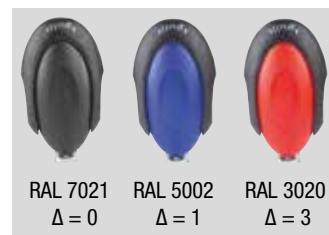
Casquillos articulados de alta calidad sin mantenimiento. Aplicación de fuerza siempre constante al abrir y cerrar. Gracias al brazo de sujeción cónico con perfil en U se alcanza una estabilidad óptima. Se incluye un bloqueo de barra interno con seguro automático.

A petición:

Empuñadura de otros colores.

Accesorios:

K0106
K0384
K0390
K0392
K0667



KIPP Dispositivo de sujeción rápida horizontal con bloqueo de seguridad con pie vertical y husillo de presión ajustable, acero inoxidable

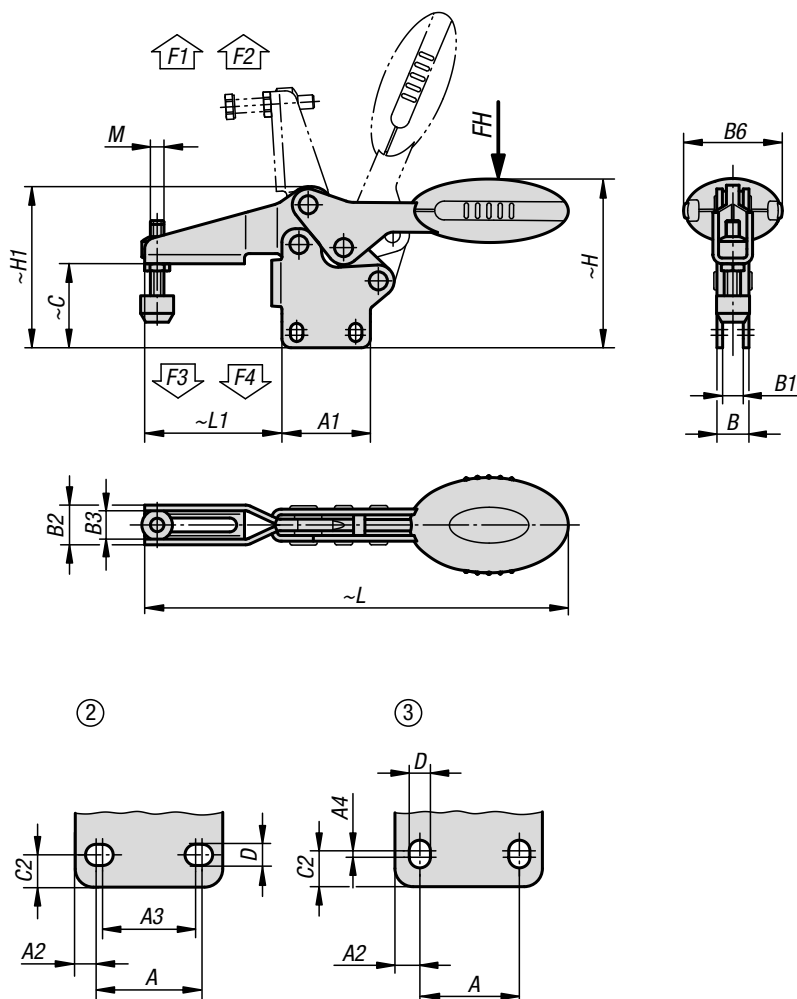
Referencia	Configuración de agujeros	Ángulo de apertura del brazo de sujeción	Ángulo de apertura de la empuñadura	Fuerza manual FH N	Fuerza de retención F1 N	Fuerza de retención F2 N	Fuerza de sujeción F3 N	Fuerza de sujeción F4 N
K0661.10610Δ	3	86°	67°	160	1350	1900	720	1200
K0661.10810Δ	3	86°	67°	200	2000	2800	830	1400

Referencia	M	A	A1	A2	A4	B	B1	B2	B3	B6	C	C2	D	H	H1	L	L1
K0661.10610Δ	M6x35	26	39	6,5	2,5	14,1	9,1	17,5	12,5	53,4	36,9	8	5,5	75,2	71	193,3	60,5
K0661.10810Δ	M8x45	26	44	9	3,5	14,1	9,1	21	16	51,1	46,5	10,5	6,2	88,2	84,3	230,4	74,9

Dispositivos de sujeción rápida horizontal antiestáticos



con pie vertical y husillo de presión ajustable



Material:

Acero.
Empuñadura de poliamida.

Versión:

Nitrocarburo y oxidado en negro.
Elemento de empuñadura negro grafito.

Ejemplo de pedido:

K0661.005024

Indicación:

Casquillos articulados de alta calidad sin mantenimiento.
Aplicación de fuerza siempre constante al abrir y cerrar.
Gracias al brazo de sujeción cónico con perfil en U se alcanza una estabilidad óptima.

Aplicación:

Los componentes, elementos o dispositivos eléctricos o electrónicos sensibles (componentes sensibles a ESD) pueden sufrir daños o incluso quedar destruidos debido a una descarga electrostática en las cercanías (descarga electrostática = ESD).

Las descargas electrostáticas pueden ser causadas por personas o mediante el manejo de componentes sensibles a ESD (p. ej. durante la elaboración, montaje, transporte, rodamiento, etc.).

Para evitar una descarga electrostática, en el entorno electrónico se requieren productos conductores de la electricidad conformes con DIN EN 61340-5-1.

Estos productos se pueden utilizar para aplicaciones de ESD o zonas de protección ESD (EPA) conforme con DIN EN 61340-5-1.

Ventajas:

- Fabricado de plástico especial, conductor de la electricidad
- Para la protección de piezas eléctricas o electrónicas sensibles, componentes y aparatos
- Los dispositivos de sujeción rápida (tensor de fuerza, dispositivo de sujeción rápida) sirven de dispositivo de montaje y dispositivo de fijación
- Empuñadura ergonómica y cómoda

Dispositivos de sujeción rápida horizontal antiestáticos



con pie vertical y husillo de presión ajustable



Seguridad:

Estos productos ESD también se pueden utilizar para aparatos, componentes y sistemas de protección en zonas con peligro de explosión.

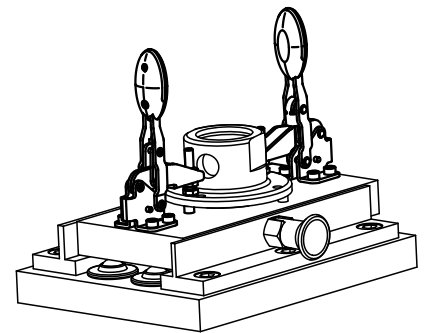
Al usar estos productos ESD se evita la generación de un chispazo electrostático y con ello se evita la posible inflamación de gases y polvo que podría provocar una explosión en espacios cerrados.

Para proteger a las personas que trabajan en zonas con peligro de explosión, los fabricantes u operadores de dispositivos deben aplicar y cumplir las directivas ATEX. Estos productos ESD se han comprobado para la conductividad eléctrica por TÜV Süd.

Grupos destinatarios:

Fabricantes de dispositivos que deben cumplir las directrices ATEX del producto 2014/34/UE.

Operarios que deben cumplir las directrices de funcionamiento ATEX 1999/92/CE.



KIPP Dispositivos de sujeción rápida horizontal antiestáticos con pie vertical

Referencia	Ángulo de apertura del brazo de sujeción	Ángulo de apertura de la empuñadura	Fuerza manual FH N	Fuerza de retención F1 N	Fuerza de retención F2 N	Fuerza de sujeción F3 N	Fuerza de sujeción F4 N
K0661.005024	86°	67°	100	650	900	550	620
K0661.006024	86°	67°	160	1350	1900	720	1200
K0661.008024	86°	67°	200	2000	2800	830	1400

Referencia	Configuración de agujeros	M	A	A1	A2	A3	A4	B	B1	B2	B3	B6	C	C2	D	H	H1	L	L1
K0661.005024	2	M5x25	18	27	4,5	13,5	-	8,1	4,1	13,2	9,2	22,5	26,2	5,2	5,5	52,2	47,9	125,7	41,8
K0661.006024	3	M6x35	26	39	6,5	-	2,5	14,1	9,1	17,5	12,5	43,5	36,9	8	5,5	75,2	71	186,6	60,5
K0661.008024	3	M8x45	26	44	9	-	3,5	14,1	9,1	21	16	41,5	46,5	10,5	6,2	88,2	84,3	223,1	74,9

Dispositivos de sujeción rápida verticales

con pie horizontal y husillo de presión ajustable



Material:

Acero.
Empuñadura de poliamida.

Versión:

Nitrocarburado y oxidado en negro.
Elemento de empuñadura azul, negro o rojo.

Ejemplo de pedido:

K0662.005001
(color de empuñadura azul)

Indicación de pedido:

Δ Añadir el color de empuñadura deseado en este espacio.

Indicación:

Casquillos articulados de alta calidad sin mantenimiento. Aplicación de fuerza siempre constante al abrir y cerrar. Gracias al brazo de sujeción cónico con perfil en U se alcanza una estabilidad óptima.

A petición:

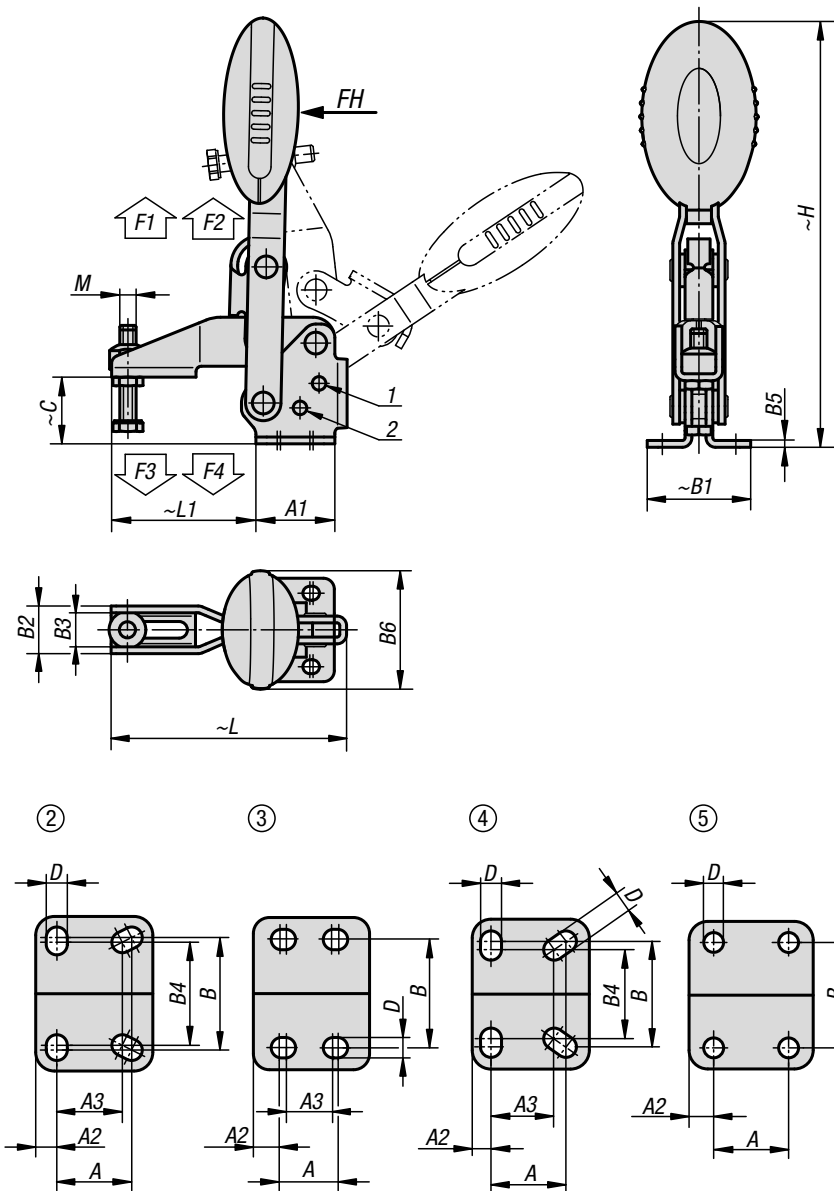
Empuñadura de otros colores.

Accesorios:

- K0106
- K0098
- K0383
- K0388
- K0390
- K0391
- K0392
- K0393

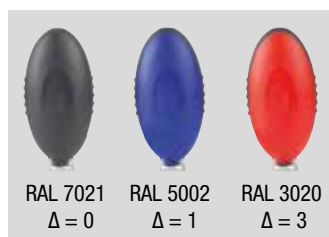
Indicación sobre el dibujo:

- 1) Espiga de tope, posición 1
- 2) Espiga de tope, posición 2

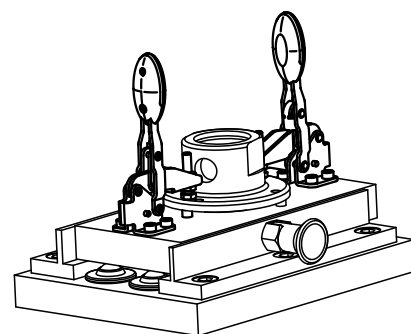


Dispositivos de sujeción rápida verticales

con pie horizontal y husillo de presión ajustable



RAL 7021 $\Delta = 0$ RAL 5002 $\Delta = 1$ RAL 3020 $\Delta = 3$



KIPP Dispositivos de sujeción rápida vertical con pie horizontal y husillo de presión ajustable

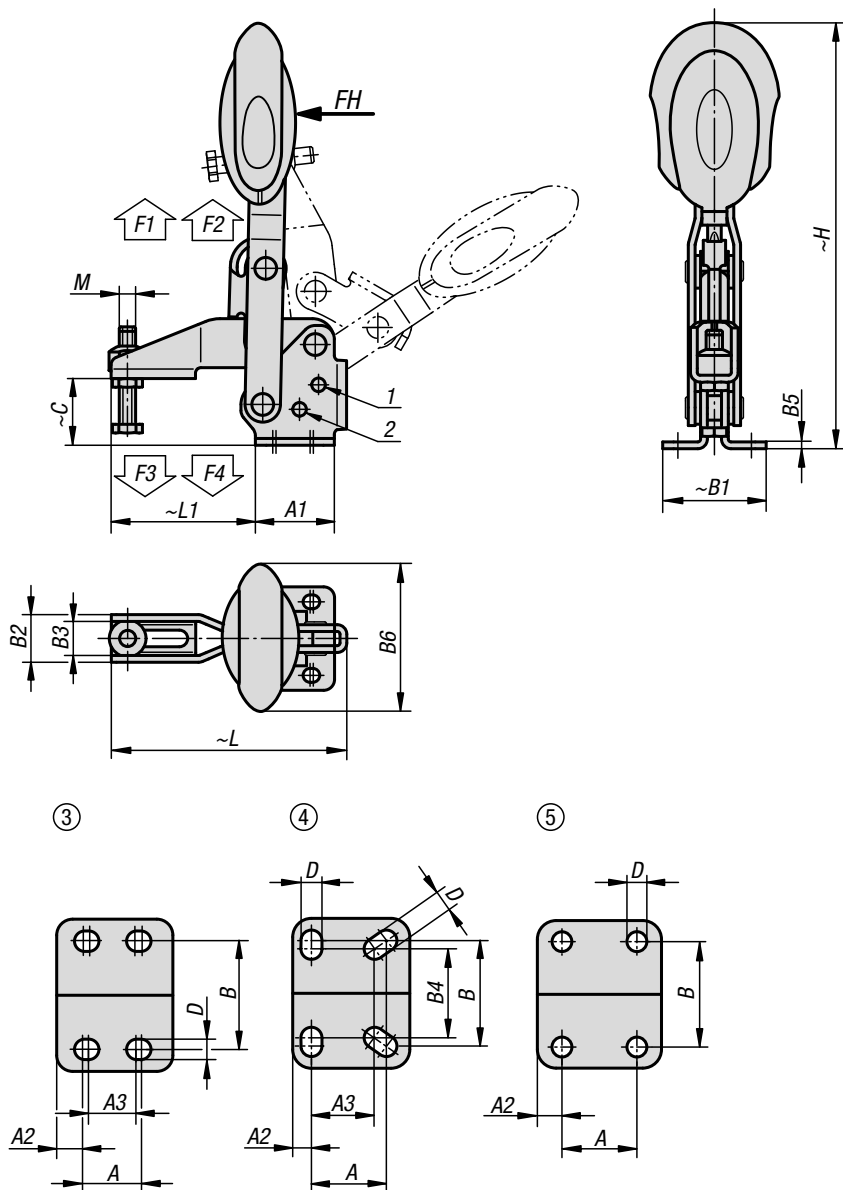
Referencia	Ángulo de apertura brazo de sujeción de la posición 1	Ángulo de apertura brazo de sujeción de la posición 2	Ángulo de apertura brazo de sujeción sin tope	Ángulo de apertura empuñadura de la posición 1	Ángulo de apertura empuñadura de la posición 2	Ángulo de apertura empuñadura sin tope
K0662.00500Δ	100°	-	147°	64°	-	83°
K0662.00600Δ	56°	83°	152°	46°	56°	83°
K0662.00800Δ	13°	93°	158°	26°	61°	86°
K0662.01000Δ	6°	97°	176°	19°	59°	91°
K0662.01200Δ	11°	88°	164°	24°	60°	91°

Referencia	Fuerza manual FH N	Fuerza de retención F1 N	Fuerza de retención F2 N	Fuerza de sujeción F3 N	Fuerza de retención F4 N	Referencia del ángulo de fijación
K0662.00500Δ	100	750	1050	620	750	K0098.02
K0662.00600Δ	160	1350	1650	920	1050	K0098.02
K0662.00800Δ	190	2000	2800	940	1350	K0098.04
K0662.01000Δ	250	2500	4500	1500	2800	K0098.06
K0662.01200Δ	280	3000	5500	1400	2800	K0098.06

Referencia	Configuración de agujeros	M	A	A1	A2	A3	B	B1	B2	B3	B4	B5	B6	C	D	H	L	L1
K0662.00500Δ	2	M5x25	16	25	4,5	14	24	33	13,2	9,2	22	2	22,5	18	4,5	107,4	65,6	35
K0662.00600Δ	3	M6x35	14	29	7	12	27	38	17,5	12,5	-	2,5	43,5	24,9	5,5	156,3	86,5	53
K0662.00800Δ	3	M8x45	21	39	9	19	32	45	20,6	15,6	-	2,5	41,5	32,7	6,8	184,2	107	62
K0662.01000Δ	4	M10x55	32	50	8	27	45	64	25,5	18,5	38	3,5	47	38,7	9	223,9	153	95
K0662.01200Δ	5	M12x70	32	53	10,5	-	45	63	28	21	-	3,5	47	46,7	8,8	242,4	173,5	113,5

Dispositivos de sujeción rápida verticales

con bloqueo de seguridad con pie horizontal y husillo de presión ajustable



Material:

Acero.
Empuñadura de poliamida.
Brida de desbloqueo de TPE.

Versión:

Nitrocarburo y oxidado en negro.
Elemento de empuñadura azul, negro o rojo.

Ejemplo de pedido:

K0662.006101
(color de empuñadura azul)

Indicación de pedido:

Δ Añadir el color de empuñadura deseado en este espacio.

Indicación:

Casquillos articulados de alta calidad sin mantenimiento. Aplicación de fuerza siempre constante al abrir y cerrar. Gracias al brazo de sujeción cónico con perfil en U se alcanza una estabilidad óptima. Se incluye un bloqueo de barra interno con seguro automático.

A petición:

Empuñadura de otros colores.

Accesorios:

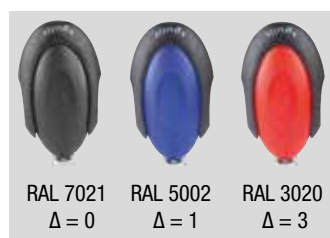
- K0106
- K0098
- K0383
- K0388
- K0390
- K0391
- K0392
- K0393

Indicación sobre el dibujo:

- 1) Espiga de tope, posición 1
- 2) Espiga de tope, posición 2

Dispositivos de sujeción rápida verticales

con bloqueo de seguridad con pie horizontal y husillo de presión ajustable



KIPP Dispositivos de sujeción rápida vertical con bloqueo de seguridad con pie horizontal y husillo de presión ajustable

Referencia	Ángulo de apertura brazo de sujeción de la posición 1	Ángulo de apertura brazo de sujeción de la posición 2	Ángulo de apertura brazo de sujeción sin tope	Ángulo de apertura empuñadura de la posición 1	Ángulo de apertura empuñadura de la posición 2	Ángulo de apertura empuñadura sin tope
K0662.00610Δ	56°	83°	152°	46°	56°	83°
K0662.00810Δ	13°	93°	158°	26°	61°	86°
K0662.01010Δ	6°	97°	176°	19°	59°	91°
K0662.01210Δ	11°	88°	164°	24°	60°	91°

Referencia	Fuerza manual FH N	Fuerza de retención F1 N	Fuerza de retención F2 N	Fuerza de sujeción F3 N	Fuerza de sujeción F4 N	Referencia del ángulo de fijación
K0662.00610Δ	160	1350	1650	920	1050	K0098.02
K0662.00810Δ	190	2000	2800	940	1350	K0098.04
K0662.01010Δ	250	2500	4500	1500	2800	K0098.06
K0662.01210Δ	280	3000	5500	1400	2800	K0098.06

Referencia	Configuración de agujeros	M	A	A1	A2	A3	B	B1	B2	B3	B4	B5	B6	C	D	H	L	L1
K0662.00610Δ	3	M6x35	14	29	7	12	27	38	17,5	12,5	-	2,5	53,4	24,9	5,5	163	86,5	53
K0662.00810Δ	3	M8x45	21	39	9	19	32	45	20,6	15,6	-	2,5	51,1	32,7	6,8	191,4	107	62
K0662.01010Δ	4	M10x55	32	50	8	27	45	64	25,5	18,5	38	3,5	56,5	38,7	9	230,5	153	95
K0662.01210Δ	5	M12x70	32	53	10,5	-	45	63	28	21	-	3,5	56,5	46,7	8,8	249,1	173,5	113,5

Dispositivos de sujeción rápida verticales

con pie horizontal y husillo de presión ajustable, acero inoxidable



Material:

Acero inoxidable.
Empuñadura de poliamida.

Versión:

Acabado natural.
Elemento de empuñadura azul, negro o rojo.

Ejemplo de pedido:

K0662.105001
(color de empuñadura azul)

Indicación de pedido:

Δ Añadir el color de empuñadura deseado en este espacio.

Indicación:

Casquillos articulados de alta calidad sin mantenimiento. Aplicación de fuerza siempre constante al abrir y cerrar. Gracias al brazo de sujeción cónico con perfil en U se alcanza una estabilidad óptima.

A petición:

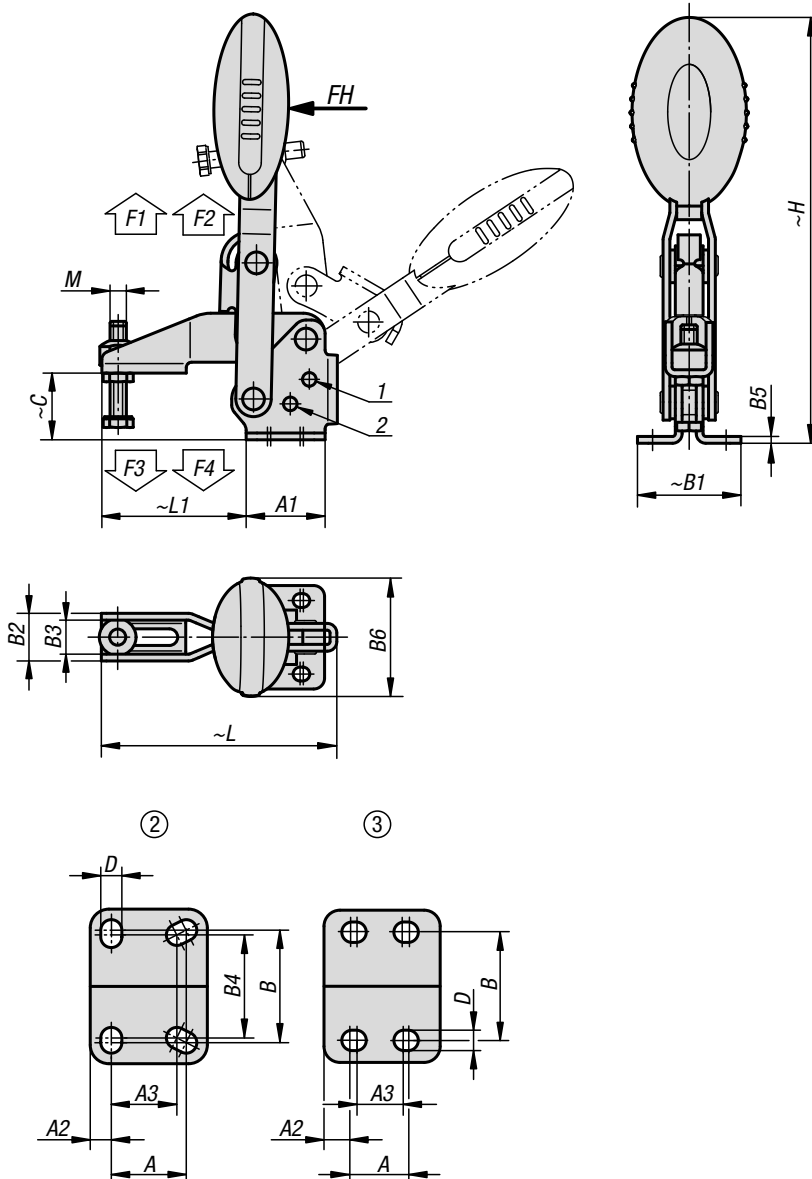
Empuñadura de otros colores.

Accesorios:

K0106
K0384
K0390
K0392
K0667

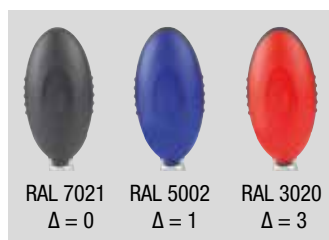
Indicación sobre el dibujo:

1) Espiga de tope, posición 1
2) Espiga de tope, posición 2

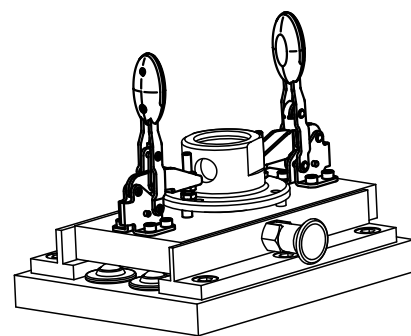


Dispositivos de sujeción rápida verticales

con pie horizontal y husillo de presión ajustable, acero inoxidable



RAL 7021 $\Delta = 0$ RAL 5002 $\Delta = 1$ RAL 3020 $\Delta = 3$



KIPP Dispositivo de sujeción rápida vertical con pie horizontal y husillo de presión ajustable, acero inoxidable

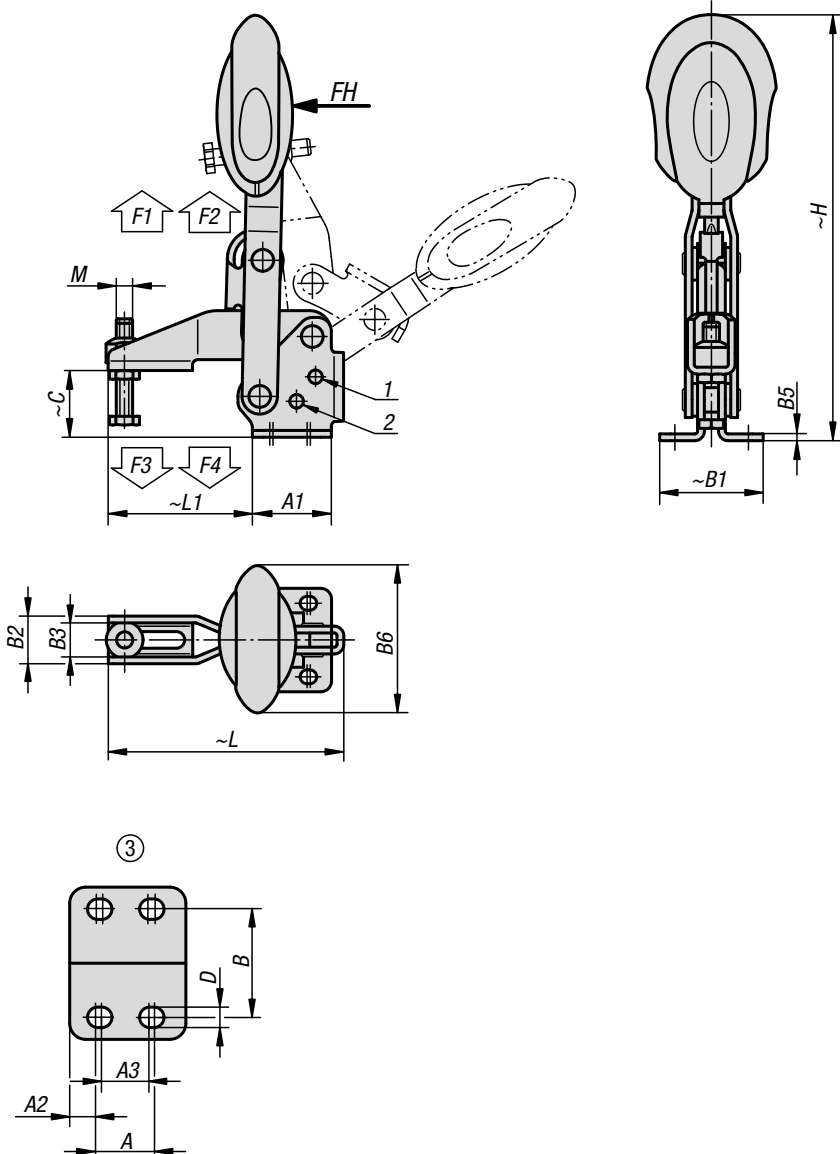
Referencia	Ángulo de apertura brazo de sujeción de la posición 1	Ángulo de apertura brazo de sujeción de la posición 2	Ángulo de apertura brazo de sujeción sin tope	Ángulo de apertura empuñadura de la posición 1	Ángulo de apertura empuñadura de la posición 2	Ángulo de apertura empuñadura sin tope
K0662.10500Δ	100°	-	147°	64°	-	83°
K0662.10600Δ	56°	83°	152°	46°	56°	83°
K0662.10800Δ	13°	93°	158°	26°	61°	86°

Referencia	Fuerza manual FH N	Fuerza de retención F1 N	Fuerza de retención F2 N	Fuerza de sujeción F3 N	Fuerza de sujeción F4 N
K0662.10500Δ	100	750	1050	620	750
K0662.10600Δ	160	1350	1650	920	1050
K0662.10800Δ	190	2000	2800	940	1350

Referencia	Configuración de agujeros	M	A	A1	A2	A3	B	B1	B2	B3	B4	B5	B6	C	D	H	L	L1
K0662.10500Δ	2	M5x25	16	25	4,5	14	24	33	13,2	9,2	22	2	22,5	18	4,5	107,4	65,6	35
K0662.10600Δ	3	M6x35	14	29	7	12	27	38	17,5	12,5	-	2,5	43,5	24,9	5,5	156,3	86,5	53
K0662.10800Δ	3	M8x45	21	39	9	19	32	45	20,6	15,6	-	2,5	41,5	32,7	6,8	184,2	107	62

Dispositivos de sujeción rápida verticales

con bloqueo de seguridad con pie horizontal y husillo de presión ajustable, acero inoxidable



Material:

Acero inoxidable.
Empuñadura de poliamida.
Brida de desbloqueo de TPE.

Versión:

Acabado natural.
Elemento de empuñadura azul, negro o rojo.

Ejemplo de pedido:

K0662.106101
(color de empuñadura azul)

Indicación de pedido:

Δ Añadir el color de empuñadura deseado en este espacio.

Indicación:

Casquillos articulados de alta calidad sin mantenimiento. Aplicación de fuerza siempre constante al abrir y cerrar. Gracias al brazo de sujeción cónico con perfil en U se alcanza una estabilidad óptima. Se incluye un bloqueo de barra interno con seguro automático.

A petición:

Empuñadura de otros colores.

Accesorios:

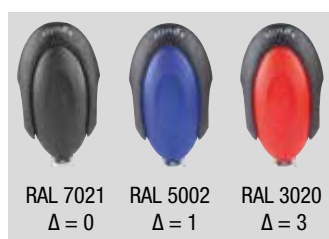
K0106
K0384
K0390
K0392
K0667

Indicación sobre el dibujo:

1) Espiga de tope, posición 1
2) Espiga de tope, posición 2

Dispositivos de sujeción rápida verticales

con bloqueo de seguridad con pie horizontal y husillo de presión ajustable, acero inoxidable



RAL 7021 $\Delta = 0$ RAL 5002 $\Delta = 1$ RAL 3020 $\Delta = 3$

KIPP Dispositivos de sujeción rápida verticales con bloqueo de seguridad con pie horizontal y husillo de presión ajustable, acero inoxidable

Referencia	Ángulo de apertura brazo de sujeción de la posición 1	Ángulo de apertura brazo de sujeción de la posición 2	Ángulo de apertura brazo de sujeción sin tope	Ángulo de apertura empuñadura de la posición 1	Ángulo de apertura empuñadura de la posición 2	Ángulo de apertura empuñadura sin tope
K0662.10610Δ	56°	83°	152°	46°	56°	83°
K0662.10810Δ	13°	93°	158°	26°	61°	86°

Referencia	Fuerza manual FH N	Fuerza de retención F1 N	Fuerza de retención F2 N	Fuerza de sujeción F3 N	Fuerza de sujeción F4 N
K0662.10610Δ	160	1350	1650	920	1050
K0662.10810Δ	190	2000	2800	940	1350

Referencia	Configuración de agujeros	M	A	A1	A2	A3	B	B1	B2	B3	B5	B6	C	D	H	L	L1
K0662.10610Δ	3	M6x35	14	29	7	12	27	38	17,5	12,5	2,5	53,4	24,9	5,5	163	86,5	53
K0662.10810Δ	3	M8x45	21	39	9	19	32	45	20,6	15,6	2,5	51,1	32,7	6,8	191,4	107	62

Dispositivos de sujeción rápida vertical antiestáticos

con pie horizontal y husillo de presión ajustable



Material:

Acero.
Empuñadura de poliamida.

Versión:

Nitrocarburado y oxidado en negro.
Elemento de empuñadura negro grafito.

Ejemplo de pedido:

K0662.005024

Indicación:

Casquillos articulados de alta calidad sin mantenimiento.
Aplicación de fuerza siempre constante al abrir y cerrar.
Gracias al brazo de sujeción cónico con perfil en U se alcanza una estabilidad óptima.

Aplicación:

Los componentes, elementos o dispositivos eléctricos o electrónicos sensibles (componentes sensibles a ESD) pueden sufrir daños o incluso quedar destruidos debido a una descarga electrostática en las cercanías (descarga electrostática = ESD).

Las descargas electrostáticas pueden ser causadas por personas o mediante el manejo de componentes sensibles a ESD (p. ej. durante la elaboración, montaje, transporte, rodamiento, etc.).

Para evitar una descarga electrostática, en el entorno electrónico se requieren productos conductores de la electricidad conformes con DIN EN 61340-5-1. Estos productos se pueden utilizar para aplicaciones de ESD o zonas de protección ESD (EPA) conforme con DIN EN 61340-5-1.

Ventajas:

- Fabricado de plástico especial, conductor de la electricidad
- Para la protección de piezas eléctricas o electrónicas sensibles, componentes y aparatos
- Los dispositivos de sujeción rápida (tensor de fuerza, dispositivo de sujeción rápida) sirven de dispositivo de montaje y dispositivo de fijación
- Empuñadura ergonómica y cómoda

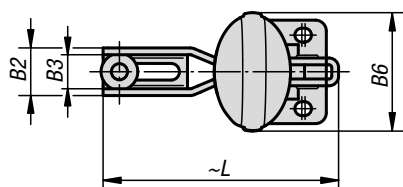
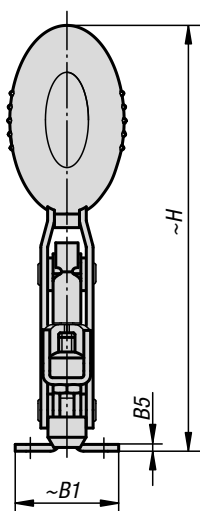
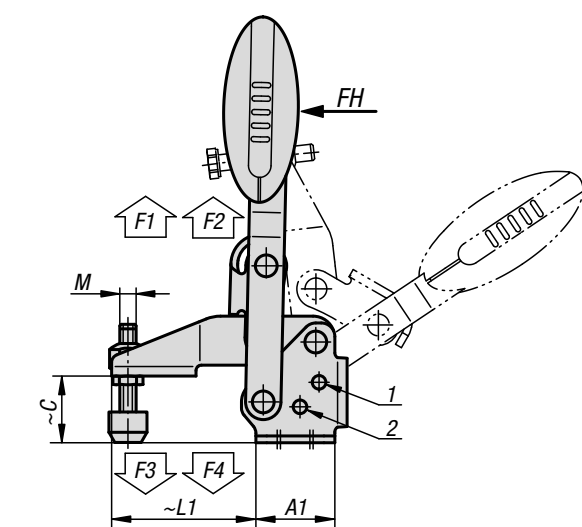
Accesorios:

K0098

Seguridad:

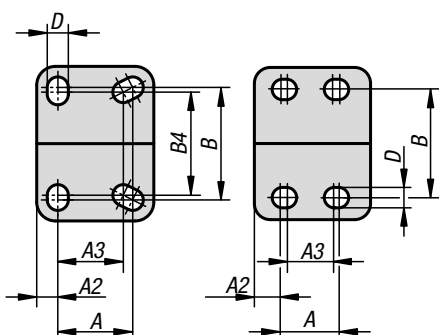
Estos productos ESD también se pueden utilizar para aparatos, componentes y sistemas de protección en zonas con peligro de explosión.

Al usar estos productos ESD se evita la generación de un chispazo electrostático y con ello se evita la posible inflamación de gases y polvo que podría provocar una explosión en espacios cerrados.



②

③



Dispositivos de sujeción rápida vertical antiestáticos

con pie horizontal y husillo de presión ajustable

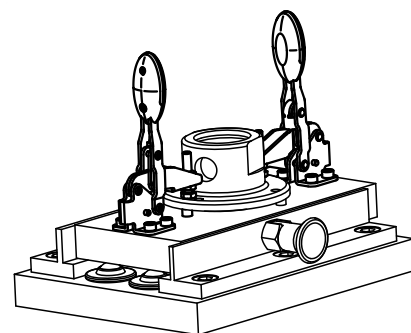


Para proteger a las personas que trabajan en zonas con peligro de explosión, los fabricantes u operadores de dispositivos deben aplicar y cumplir las directivas ATEX. Estos productos ESD se han comprobado para la conductividad eléctrica por TÜV Süd.

Grupos destinatarios:

Fabricantes de dispositivos que deben cumplir las directrices ATEX del producto 2014/34/UE.

Operarios que deben cumplir las directrices de funcionamiento ATEX 1999/92/CE.



KIPP Dispositivos de sujeción rápida vertical antiestáticos con pie horizontal

Referencia	Ángulo de apertura brazo de sujeción de la posición 1	Ángulo de apertura brazo de sujeción de la posición 2	Ángulo de apertura brazo de sujeción sin tope	Ángulo de apertura empuñadura de la posición 1	Ángulo de apertura empuñadura de la posición 2	Ángulo de apertura empuñadura sin tope
K0662.005024	100°	-	147°	64°	-	83°
K0662.006024	56°	83°	152°	46°	56°	83°
K0662.008024	13°	93°	158°	26°	61°	86°

Referencia	Fuerza manual FH N	Fuerza de retención F1 N	Fuerza de retención F2 N	Fuerza de sujeción F3 N	Fuerza de sujeción F4 N	Referencia del ángulo de fijación
K0662.005024	100	750	1050	620	750	K0098.02
K0662.006024	160	1350	1650	920	1050	K0098.04
K0662.008024	190	2000	2800	940	1350	K0098.04

Referencia	Configuración de agujeros	M	A	A1	A2	A3	B	B1	B2	B3	B4	B5	B6	C	D	H	L	L1
K0662.005024	2	M5x25	16	25	4,5	14	24	33	13,2	9,2	22	2	22,5	18	4,5	107,4	65,6	35
K0662.006024	3	M6x35	14	29	7	12	27	38	17,5	12,5	-	2,5	43,5	24,9	5,5	156,3	86,5	53
K0662.008024	3	M8x45	21	39	9	19	32	45	20,6	15,6	-	2,5	41,5	32,7	6,8	184,2	107	62

Dispositivos de sujeción rápida verticales

con pie vertical y husillo de presión ajustable



Material:

Acero.
Empuñadura de poliamida.

Versión:

Nitrocarburo y oxidado en negro.
Elemento de empuñadura azul, negro o rojo.

Ejemplo de pedido:

K0663.005001
(color de empuñadura azul)

Indicación de pedido:

Δ Añadir el color de empuñadura deseado en este espacio.

Indicación:

Casquillos articulados de alta calidad sin mantenimiento. Aplicación de fuerza siempre constante al abrir y cerrar. Gracias al brazo de sujeción cónico con perfil en U se alcanza una estabilidad óptima.

A petición:

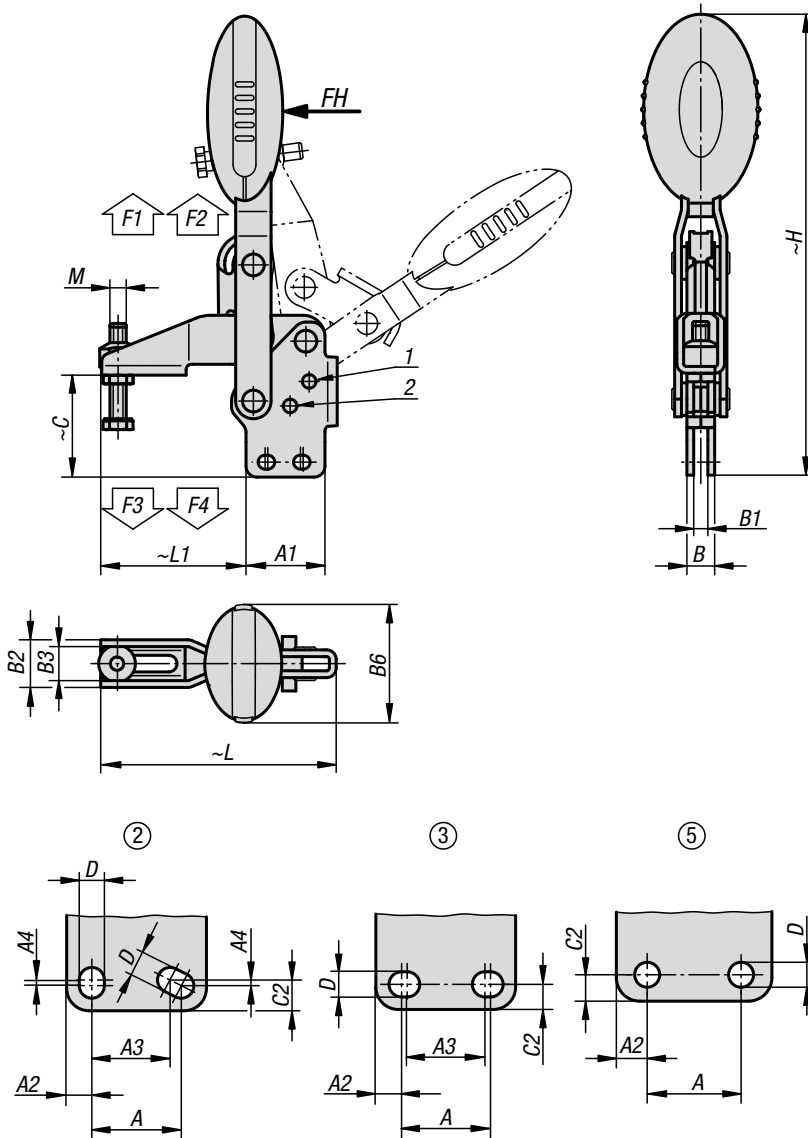
Empuñadura de otros colores.

Accesorios:

- K0106
- K0383
- K0388
- K0390
- K0391
- K0392
- K0393

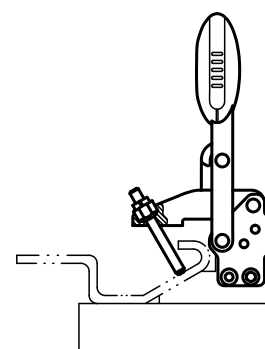
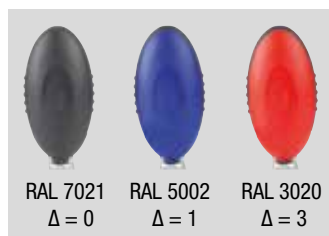
Indicación sobre el dibujo:

- 1) Espiga de tope, posición 1
- 2) Espiga de tope, posición 2



Dispositivos de sujeción rápida verticales

con pie vertical y husillo de presión ajustable



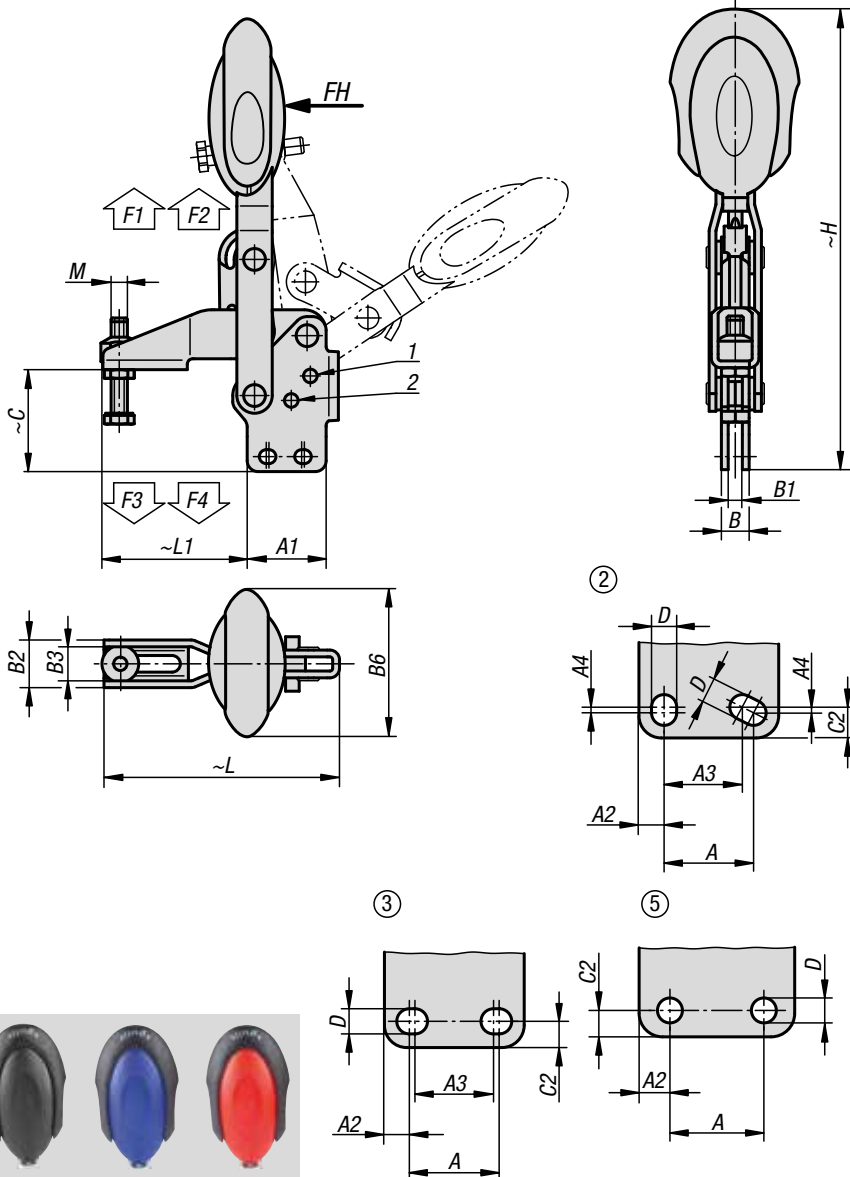
KIPP Dispositivos de sujeción rápida vertical con pie vertical y husillo de presión ajustable

Referencia	Ángulo de apertura brazo de sujeción de la posición 1	Ángulo de apertura brazo de sujeción de la posición 2	Ángulo de apertura brazo de sujeción sin tope	Ángulo de apertura empuñadura de la posición 1	Ángulo de apertura empuñadura de la posición 2	Fuerza manual FH N	Fuerza de retención F1 N	Fuerza de retención F2 N	Fuerza de sujeción F3 N	Fuerza de sujeción F4 N
K0663.00500Δ	100°	-	129°	64°	-	100	750	1050	620	750
K0663.00600Δ	56°	83°	141°	46°	56°	160	1350	1650	920	1050
K0663.00800Δ	13°	93°	158°	26°	61°	190	2000	2800	940	1350
K0663.01000Δ	6°	97°	176°	19°	59°	250	2500	4500	1500	2800
K0663.01200Δ	11°	88°	164°	24°	60°	280	3000	5500	1400	2800

Referencia	Configuración de agujeros	M	A	A1	A2	A3	A4	B	B1	B2	B3	B6	C	C2	D	H	L	L1
K0663.00500Δ	2	M5x25	16	25	4,5	14	1	8,1	4,1	13,2	9,2	22,5	29,8	5,5	4,5	119,2	65,6	35
K0663.00600Δ	3	M6x35	14	29	7	12	-	10,2	5,2	17,5	12,5	43,5	37,6	5,5	5,5	169	86,5	53
K0663.00800Δ	3	M8x45	21	39	9	19	-	10,2	5,2	20,6	15,6	41,5	49	6,5	6,8	200,4	107	62
K0663.01000Δ	2	M10x55	32	50	8	27	3,5	14,1	7,1	25,5	18,5	47	62,3	13	9	247,4	153	95
K0663.01200Δ	5	M12x70	32	53	10,5	-	-	14,1	7,1	28	21	47	69,8	9	8,8	265,5	173,5	113,5

Dispositivos de sujeción rápida verticales

con bloqueo de seguridad con pie vertical y husillo de presión ajustable



Material:

Acero.
Empuñadura de poliamida.
Brida de desbloqueo de TPE.

Versión:

Nitrocarburo y oxidado en negro.
Elemento de empuñadura azul, negro o rojo.

Ejemplo de pedido:

K0663.006101 (color de empuñadura azul)

Indicación de pedido:

Δ Añadir el color de empuñadura deseado en este espacio.

Indicación:

Casquillos articulados de alta calidad sin mantenimiento. Aplicación de fuerza siempre constante al abrir y cerrar. Gracias al brazo de sujeción cónico con perfil en U se alcanza una estabilidad óptima. Se incluye un bloqueo de barra interno con seguro automático.

A petición:

Empuñadura de otros colores.

Accesorios:

- K0106
- K0383
- K0388
- K0390
- K0391
- K0392
- K0393

Indicación sobre el dibujo:

- 1) Espiga de tope, posición 1
- 2) Espiga de tope, posición 2

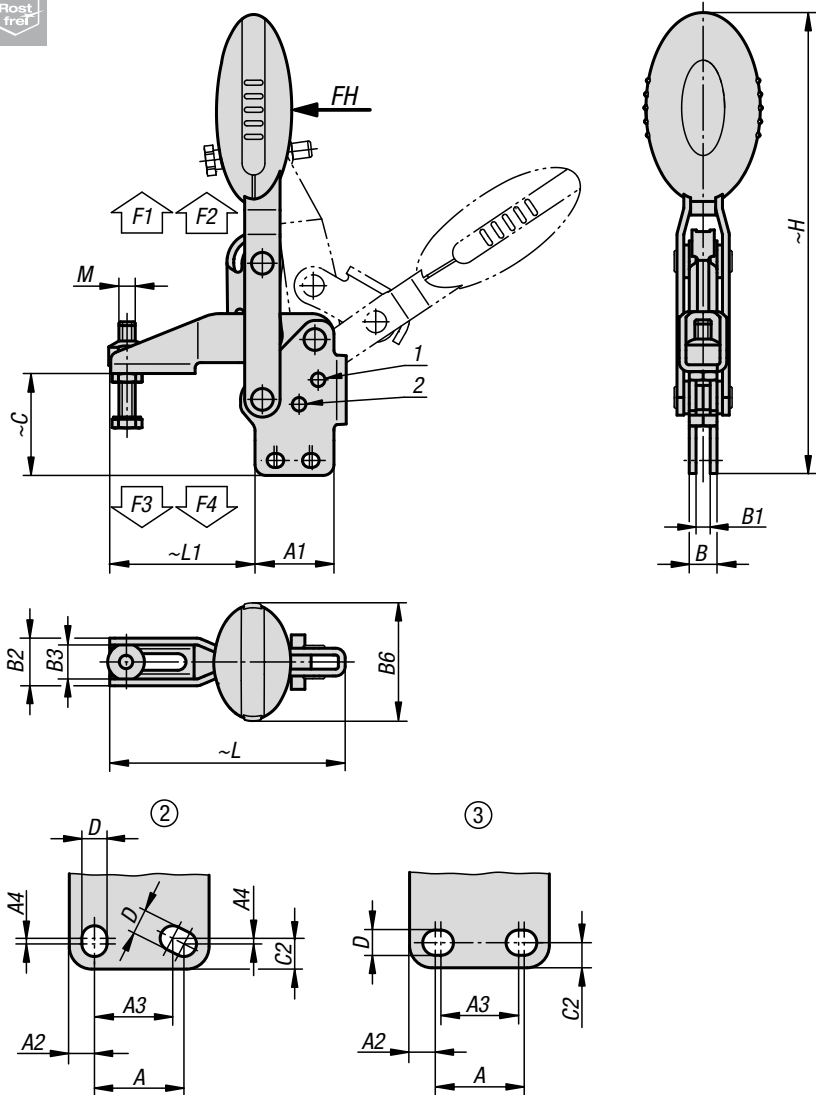
KIPP Dispositivos de sujeción rápida vertical con bloqueo de seguridad, con pie vertical y husillo de presión ajustable

Referencia	Ángulo de apertura brazo de sujeción de la posición 1	Ángulo de apertura brazo de sujeción de la posición 2	Ángulo de apertura brazo de sujeción sin tope	Ángulo de apertura empuñadura de la posición 1	Ángulo de apertura empuñadura de la posición 2	Fuerza manual FH N	Fuerza de retención F1 N	Fuerza de retención F2 N	Fuerza de sujeción F3 N	Fuerza de sujeción F4 N
K0663.00610Δ	56°	83°	141°	46°	56°	160	1350	1650	920	1050
K0663.00810Δ	13°	93°	158°	26°	61°	190	2000	2800	940	1350
K0663.01010Δ	6°	97°	176°	19°	59°	250	2500	4500	1500	2800
K0663.01210Δ	11°	88°	164°	24°	60°	280	3000	5500	1400	2800

Referencia	Configuración de agujeros	M	A	A1	A2	A3	A4	B	B1	B2	B3	B6	C	C2	D	H	L	L1
K0663.00610Δ	3	M6x35	14	29	7	12	-	10,2	5,2	17,5	12,5	53,4	37,6	5,5	5,5	175,7	86,5	53
K0663.00810Δ	3	M8x45	21	39	9	19	-	10,2	5,2	20,6	15,6	51,1	49	6,5	6,8	207,6	107	62
K0663.01010Δ	2	M10x55	32	50	8	27	3,5	14,1	7,1	25,5	18,5	56,5	62,3	13	9	254	153	95
K0663.01210Δ	5	M12x70	32	53	10,5	-	-	14,1	7,1	28	21	56,5	69,8	9	8,8	272,1	173,5	113,5

Dispositivos de sujeción rápida verticales

con pie vertical y husillo de presión ajustable, acero inoxidable



Material:

Acero inoxidable.
Empuñadura de poliamida.

Versión:

Acabado natural.
Elemento de empuñadura azul, negro o rojo.

Ejemplo de pedido:

K0663.105001 (color de empuñadura azul)

Indicación de pedido:

Δ Añadir el color de empuñadura deseado en este espacio.

Indicación:

Casquillos articulados de alta calidad sin mantenimiento. Aplicación de fuerza siempre constante al abrir y cerrar. Gracias al brazo de sujeción cónico con perfil en U se alcanza una estabilidad óptima.

A petición:

Empuñadura de otros colores.

Accesorios:

- K0106
- K0384
- K0390
- K0392
- K0667

Indicación sobre el dibujo:

- 1) Espiga de tope, posición 1
- 2) Espiga de tope, posición 2



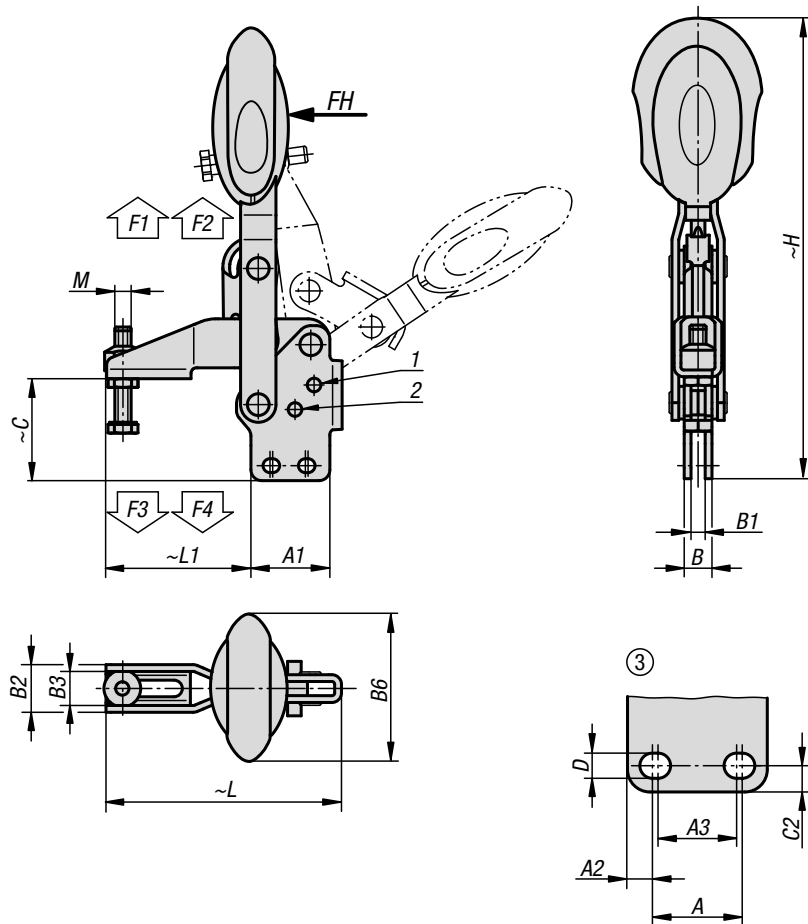
KIPP Dispositivo de sujeción rápida vertical con pie vertical y husillo de presión ajustable, acero inoxidable

Referencia	Ángulo de apertura brazo de sujeción de la posición 1	Ángulo de apertura brazo de sujeción de la posición 2	Ángulo de apertura brazo de sujeción sin tope	Ángulo de apertura empuñadura de la posición 1	Ángulo de apertura empuñadura de la posición 2	Fuerza manual FH N	Fuerza de retención F1 N	Fuerza de retención F2 N	Fuerza de sujeción F3 N	Fuerza de sujeción F4 N
K0663.10500Δ	100°	-	129°	64°	-	100	750	1050	620	750
K0663.10600Δ	56°	83°	141°	46°	56°	160	1350	1650	920	1050
K0663.10800Δ	13°	93°	158°	26°	61°	190	2000	2800	940	1350

Referencia	Configuración de agujeros	M	A	A1	A2	A3	A4	B	B1	B2	B3	B6	C	C2	D	H	L	L1
K0663.10500Δ	2	M5x25	16	25	4,5	14	1	8,1	4,1	13,2	9,2	22,5	29,8	5,5	4,5	119,2	65,6	35
K0663.10600Δ	3	M6x35	14	29	7	12	-	10,2	5,2	17,5	12,5	43,5	37,6	5,5	5,5	169	86,5	53
K0663.10800Δ	3	M8x45	21	39	9	19	-	10,2	5,2	20,6	15,6	41,5	49	6,5	6,8	200,4	107	62

Dispositivos de sujeción rápida verticales

con bloqueo de seguridad con pie vertical y husillo de presión ajustable, acero inoxidable



Material:

Acero inoxidable.
Empuñadura de poliamida.
Brida de desbloqueo de TPE.

Versión:

Acabado natural.
Elemento de empuñadura azul, negro o rojo.

Ejemplo de pedido:

K0663.106101
(color de empuñadura azul)

Indicación de pedido:

Δ Añadir el color de empuñadura deseado en este espacio.

Indicación:

Casquillos articulados de alta calidad sin mantenimiento. Aplicación de fuerza siempre constante al abrir y cerrar. Gracias al brazo de sujeción cónico con perfil en U se alcanza una estabilidad óptima. Se incluye un bloqueo de barra interno con seguro automático.

A petición:

Empuñadura de otros colores.

Accesorios:

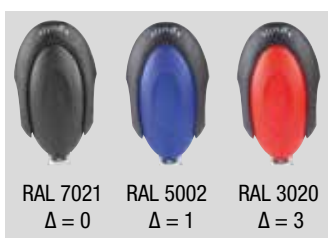
K0106
K0384
K0390
K0392
K0667

Indicación sobre el dibujo:

1) Espiga de tope, posición 1
2) Espiga de tope, posición 2

Dispositivos de sujeción rápida verticales

con bloqueo de seguridad con pie vertical y husillo de presión ajustable, acero inoxidable



RAL 7021 $\Delta = 0$ RAL 5002 $\Delta = 1$ RAL 3020 $\Delta = 3$

KIPP Dispositivo de sujeción rápida vertical con bloqueo de seguridad con pie vertical y husillo de presión ajustable, acero inoxidable

Referencia	Ángulo de apertura brazo de sujeción de la posición 1	Ángulo de apertura brazo de sujeción de la posición 2	Ángulo de apertura brazo de sujeción sin tope	Ángulo de apertura empuñadura de la posición 1	Ángulo de apertura empuñadura de la posición 2	Fuerza manual FH N	Fuerza de retención F1 N	Fuerza de retención F2 N	Fuerza de sujeción F3 N	Fuerza de sujeción F4 N
K0663.10610Δ	56°	83°	141°	46°	56°	160	1350	1650	920	1050
K0663.10810Δ	13°	93°	158°	26°	61°	190	2000	2800	940	1350

Referencia	Configuración de agujeros	M	A	A1	A2	A3	B	B1	B2	B3	B6	C	C2	D	H	L	L1
K0663.10610Δ	3	M6x35	14	29	7	12	10,2	5,2	17,5	12,5	53,4	37,6	5,5	5,5	175,7	86,5	53
K0663.10810Δ	3	M8x45	21	39	9	19	10,2	5,2	20,6	15,6	51,1	49	6,5	6,8	207,6	107	62

Dispositivos de sujeción rápida vertical antiestáticos

con pie vertical y husillo de presión ajustable



Material:

Acero.
Empuñadura de poliamida.

Versión:

Nitrocarburo y oxidado en negro.
Elemento de empuñadura negro grafito.

Ejemplo de pedido:

K0663.005024

Indicación:

Casquillos articulados de alta calidad sin mantenimiento. Aplicación de fuerza siempre constante al abrir y cerrar. Gracias al brazo de sujeción cónico con perfil en U se alcanza una estabilidad óptima.

Aplicación:

Los componentes, elementos o dispositivos eléctricos o electrónicos sensibles (componentes sensibles a ESD) pueden sufrir daños o incluso quedar destruidos debido a una descarga electrostática en las cercanías (descarga electrostática = ESD).

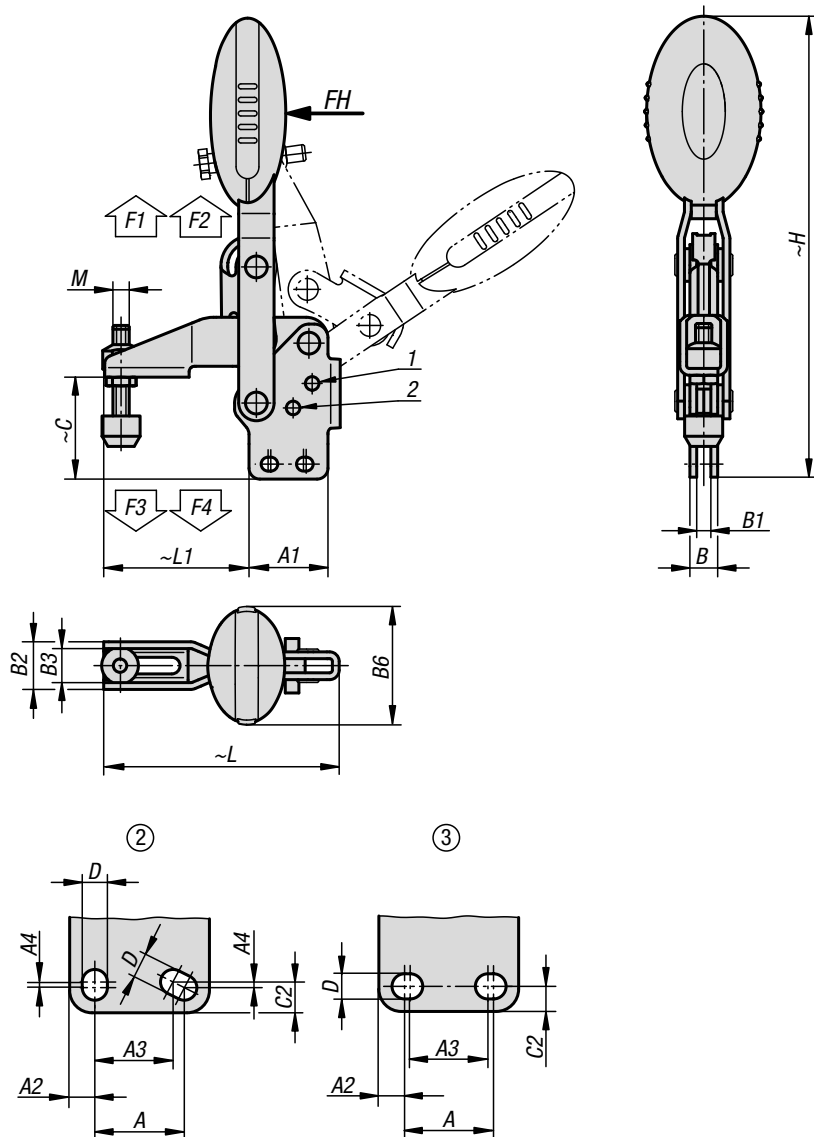
Las descargas electrostáticas pueden ser causadas por personas o mediante el manejo de componentes sensibles a ESD (p. ej. durante la elaboración, montaje, transporte, rodamiento, etc.).

Para evitar una descarga electrostática, en el entorno electrónico se requieren productos conductores de la electricidad conformes con DIN EN 61340-5-1.

Estos productos se pueden utilizar para aplicaciones de ESD o zonas de protección ESD (EPA) conforme con DIN EN 61340-5-1.

Ventajas:

- Fabricado de plástico especial, conductor de la electricidad
- Para la protección de piezas eléctricas o electrónicas sensibles, componentes y aparatos
- Los dispositivos de sujeción rápida (tensor de fuerza, dispositivo de sujeción rápida) sirven de dispositivo de montaje y dispositivo de fijación
- Empuñadura ergonómica y cómoda



Dispositivos de sujeción rápida vertical antiestáticos

con pie vertical y husillo de presión ajustable



Seguridad:

Estos productos ESD también se pueden utilizar para aparatos, componentes y sistemas de protección en zonas con peligro de explosión.

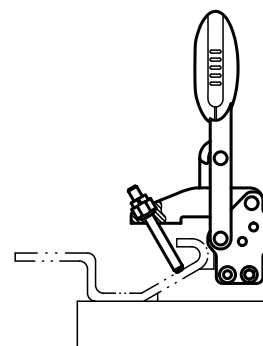
Al usar estos productos ESD se evita la generación de un chispazo electrostático y con ello se evita la posible inflamación de gases y polvo que podría provocar una explosión en espacios cerrados.

Para proteger a las personas que trabajan en zonas con peligro de explosión, los fabricantes u operadores de dispositivos deben aplicar y cumplir las directivas ATEX. Estos productos ESD se han comprobado para la conductividad eléctrica por TÜV Süd.

Grupos destinatarios:

Fabricantes de dispositivos que deben cumplir las directrices ATEX del producto 2014/34/UE.

Operarios que deben cumplir las directrices de funcionamiento ATEX 1999/92/CE.



KIPP Dispositivos de sujeción rápida vertical antiestáticos con pie vertical

Referencia	Ángulo de apertura brazo de sujeción de la posición 1	Ángulo de apertura brazo de sujeción de la posición 2	Ángulo de apertura brazo de sujeción sin tope	Ángulo de apertura empuñadura de la posición 1	Ángulo de apertura empuñadura de la posición 2
K0663.005024	100°	-	129°	64°	-
K0663.006024	56°	83°	141°	46°	56°
K0663.008024	13°	93°	158°	26°	61°

Referencia	Fuerza manual FH N	Fuerza de retención F1 N	Fuerza de retención F2 N	Fuerza de sujeción F3 N	Fuerza de sujeción F4 N
K0663.005024	100	750	1050	620	750
K0663.006024	160	1350	1650	920	1050
K0663.008024	190	2000	2800	940	1350

Referencia	Configuración de agujeros	M	A	A1	A2	A3	A4	B	B1	B2	B3	B6	C	C2	D	H	L	L1
K0663.005024	2	M5x25	16	25	4,5	14	1	8,1	4,1	13,2	9,2	22,5	29,8	5,5	4,5	119,2	65,6	35
K0663.006024	3	M6x35	14	29	7	12	-	10,2	5,2	17,5	12,5	43,5	37,6	5,5	5,5	169	86,5	53
K0663.008024	3	M8x45	21	39	9	19	-	10,2	5,2	20,6	15,6	41,5	49	6,5	6,5	200,4	107	62

Tuercas con parte superior redondeada



Material:

Acero o acero inoxidable.

Versión:

Acero bruñido.

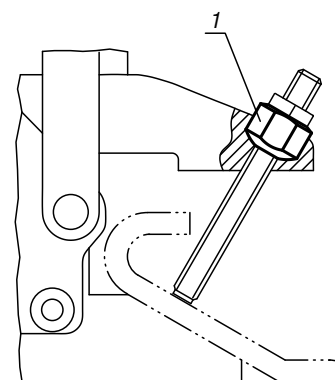
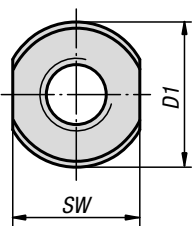
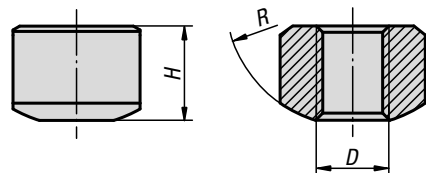
Acero inoxidable con acabado natural.

Ejemplo de pedido:

K0664.04

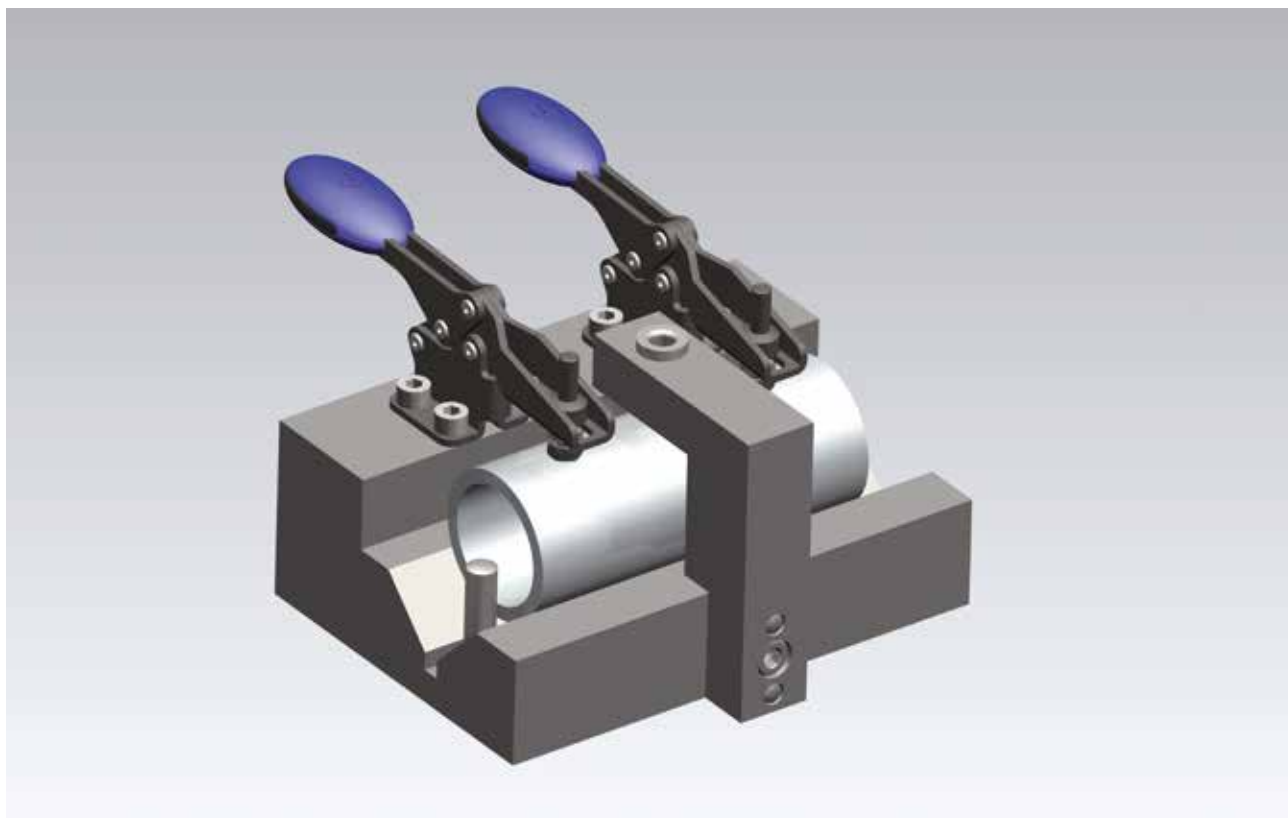
Indicación sobre el dibujo:

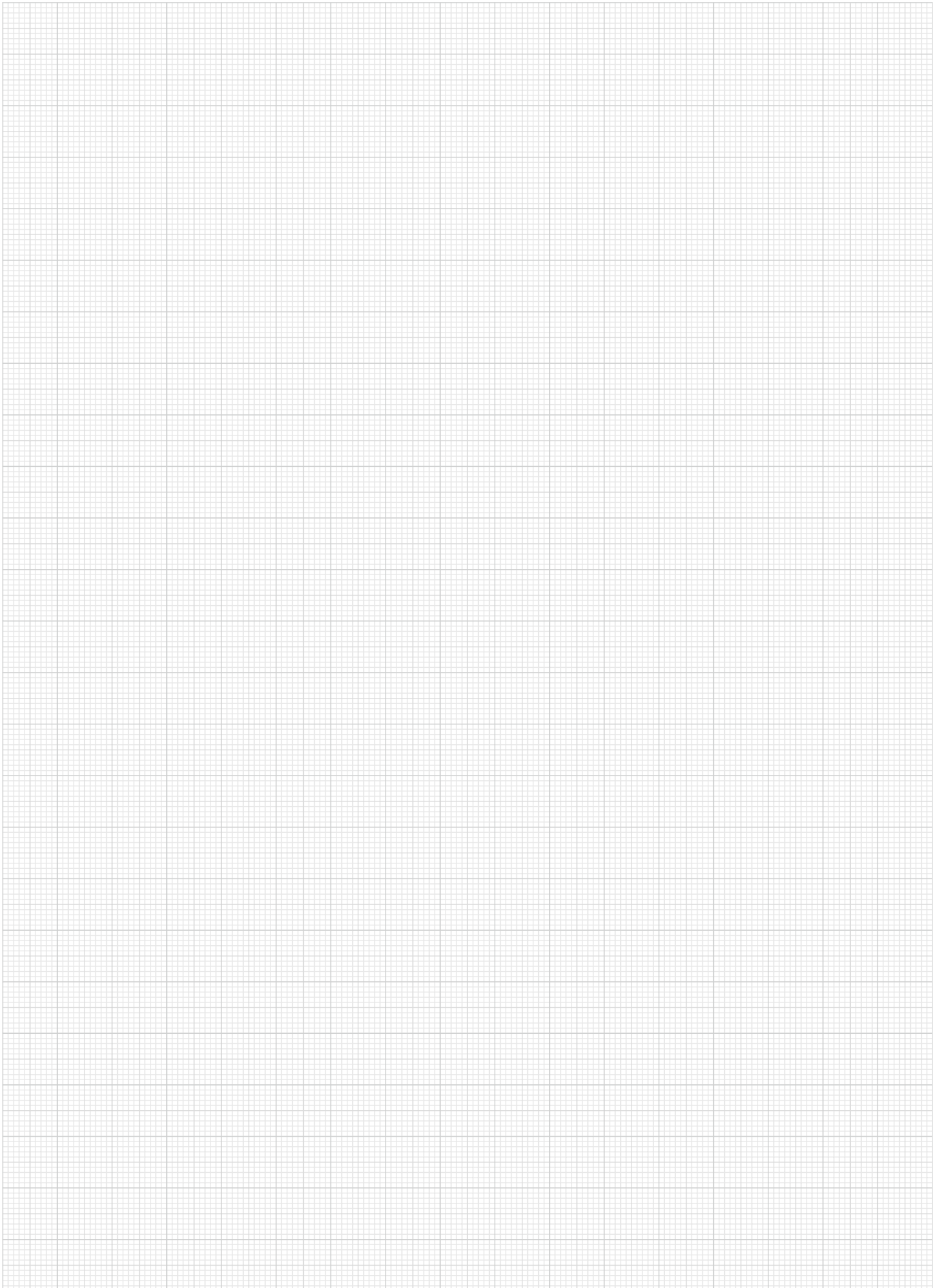
1) Soldable



KIPP Tuercas con parte superior redondeada

Referencia Acero	Referencia Acero inoxidable	D	H	D1	SW	R
K0664.04	K0664.104	M4	5,2	8	7	7
K0664.05	K0664.105	M5	6,7	10	9	9
K0664.06	K0664.106	M6	9,5	13,5	12,2	10
K0664.08	K0664.108	M8	12,8	18	15,3	12
K0664.10	-	M10	12,1	20	18,2	14
K0664.12	-	M12	14,8	23	20	16





Indicación técnica



Fig. 1:

Dispositivo de sujeción en punto muerto superior.

El autobloqueante de la articulación de sujeción impide que el brazo de sujeción se abra de forma independiente durante el mecanizado de piezas.

Fig. 2:

Dispositivo de sujeción en posición intermedia.

Al cerrar el dispositivo de sujeción su brazo de soporte se acerca con mucha rapidez al punto muerto de la palanca acodada (ángulo de giro empuñadura << ángulo de giro brazo de soporte).

Fig. 3:

Dispositivo de sujeción abierto.

El amplio ángulo de apertura del brazo de sujeción permite la carga y descarga sin complicaciones.



Fig. 1

Fig. 2

Fig. 3

Los brazos de sujeción alcanzan su máxima fuerza de sujeción cuando los tres puntos giratorios se encuentran en línea recta (posición de punto muerto). El bloqueo se produce cuando una de las articulaciones sobrepasa la posición de punto muerto. Se ha establecido con todo detalle la medida de la distancia que se sobrepasa para mantener la máxima sujeción sin que el dispositivo de sujeción se abra por vibraciones o variación de carga. El refuerzo que aporta el sistema de palanca en los dispositivos de sujeción lineales se utiliza para realizar tareas como p. ej. perforar ligeramente, taladrar, dar forma, adherir, ensamblar, remachar, soldar y sellar.

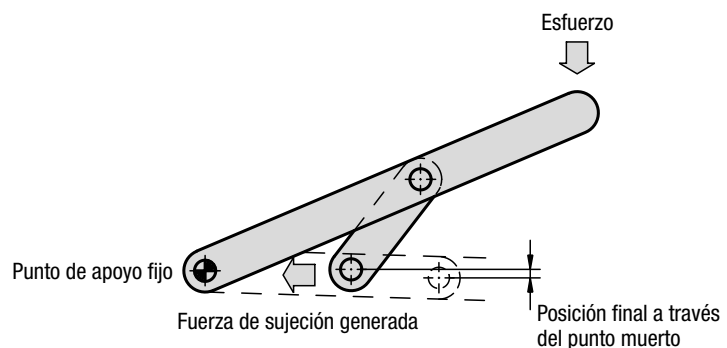
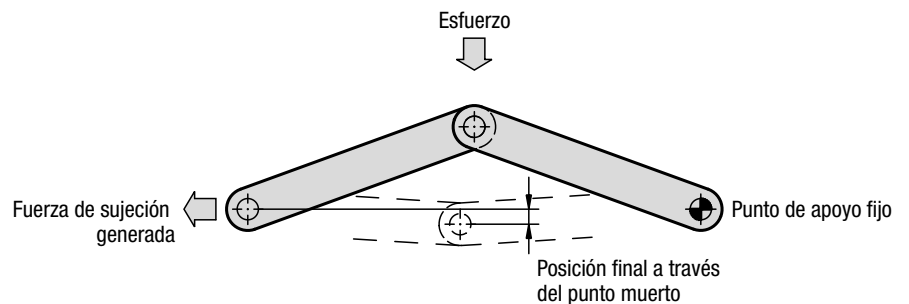
Fuerza de retención

La fuerza de retención es la fuerza que el brazo de sujeción cerrado opone a la fuerza de mecanizado procedente de la pieza de trabajo y que persiste sin deformación permanente.

Fuerza de sujeción

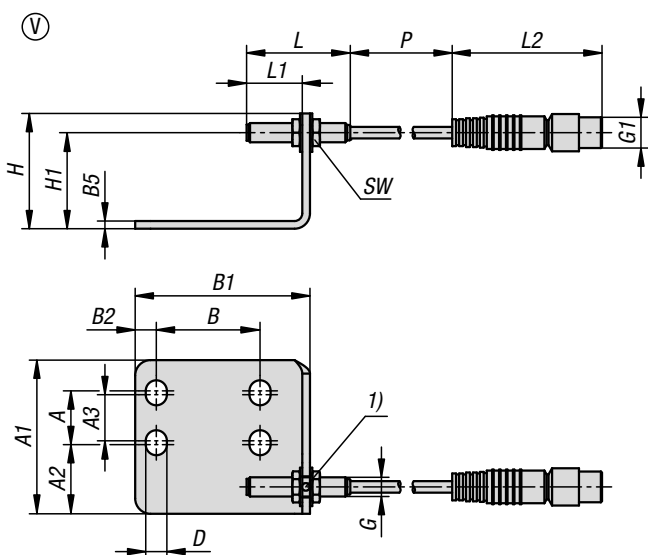
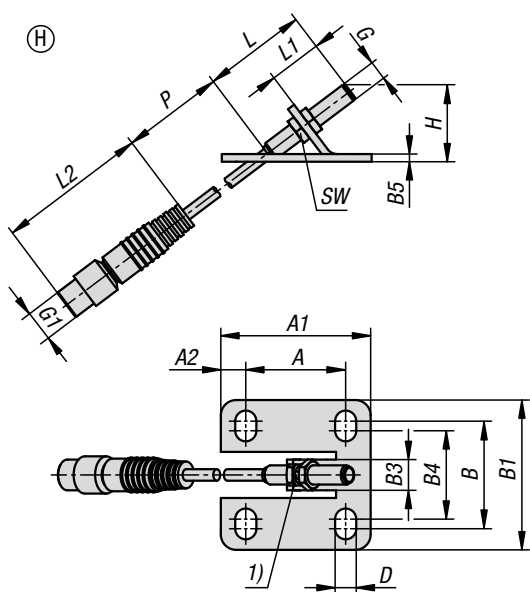
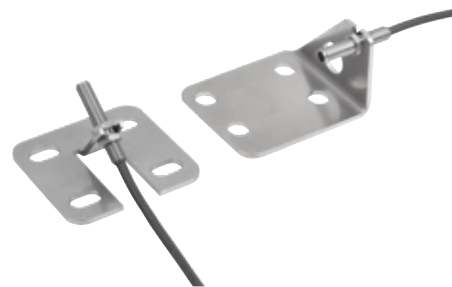
La fuerza de sujeción es la fuerza que el dispositivo de sujeción del brazo de sujeción ejerce sobre la pieza de trabajo al cerrarse.

Pueden alcanzarse las fuerzas de sujeción correspondientes para las fuerzas manuales indicadas en el catálogo.



Sensores de estado de acero inoxidable con soporte

para dispositivos de sujeción rápida



Los sensores de estado con soporte sirven para consultar el estado de accionamiento de los dispositivos de sujeción rápida.

El sensor reconoce si el dispositivo de sujeción rápida está cerrado o abierto, permitiendo así un procesamiento electrónico de esa información de estado.

El sensor se fija mediante un soporte al dispositivo de sujeción rápida.

Material:

Acero inoxidable.

Versión:

Acabado natural.

Ejemplo de pedido:

K1736.06111

Indicación:

El sensor de estado y el soporte se suministran sin montar.

Montaje:

El sensor de estado se fija con tuercas al soporte y se ajusta a la medida L1.

El soporte se atornilla con los tornillos del dispositivo de sujeción rápida y los agujeros pasantes entre el pie y la superficie de montaje.

El ajuste de precisión del punto de conmutación se realiza al montar el dispositivo de sujeción rápida.

El procedimiento detallado se describe en la instrucciones de montaje.

Accesorios:

K0660

K0662

K1278

K1737

Datos técnicos:

Sensor inductivo:

Circuito de salida: PNP Normalmente abierto (NA)

Tensión de servicio: 10 - 30 V CC

Corriente de servicio: 100 mA

Distancia de conmutación: 0,8

Frecuencia de conmutación: 5000 Hz

A prueba de cortocircuitos: sí

Protegido contra polaridad inversa: sí

Grado de protección: IP 67

Tipo de conexión: 0,3 m de cable, PUR, con conector de enchufe

Rango de temperatura: -25 °C - +70 °C

Homologación: CE, c-UL-us, EAC

Seguridad:

Los sensores de estado no son aptos para asegurar personas.

Sensores de estado de acero inoxidable con soporte

para dispositivos de sujeción rápida



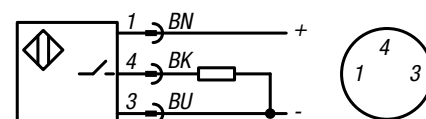
Indicación sobre el dibujo:

1) Pantalla LED

BN = Marrón

BK = Negro

BU = Azul



KIPP Sensores de estado de acero inoxidable con soporte para dispositivos de sujeción rápida

Referencia	Forma	A	A1	A2	A3	B	B1	B2	B3	B4	B5	D	G	G1	H	H1	L	L1	L2	P	SW	Para dispositivos de sujeción rápida	M=Husillo dispositivo de sujeción rápida
K1736.06111	H	26	39	6,5	-	28	39	-	8	23	2	5,5	M5X0,5	M8x1	20,1	-	27	13,8	39	300	7	K0660	M6x35
K1736.08111	H	26	44	9	-	31	45	-	8	24	2	6,2	M5X0,5	M8x1	27,3	-	27	20,6	39	300	7	K0660	M8x45
K1736.06121	V	14	40	18	12	27	45,5	5,5	-	-	2	5,5	M5X0,5	M8x1	30	25	27	14,5	39	300	7	K0662	M6x35
K1736.08121	V	21	45	15	19	32	49	6,5	-	-	2	6,8	M5X0,5	M8x1	30	25	27	14,5	39	300	7	K0662	M8x45

Dispositivos de sujeción mini horizontales

con pie vertical y husillo de presión ajustable

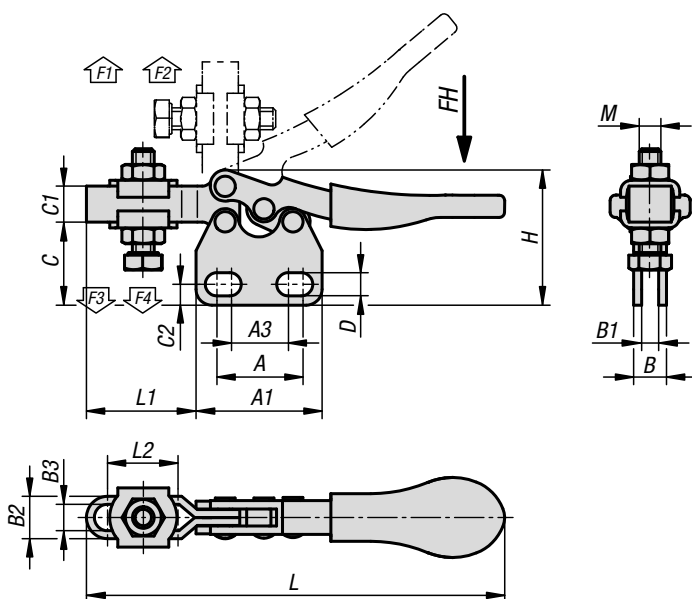


Material:
Acero.

Versión:
Acero cincado.
Empuñadura de plástico resistente al aceite.

Ejemplo de pedido:
K1243.0500

Accesorios:
K0101
K1442
K0103
K0106
K1441



KIPP Dispositivos de sujeción mini horizontal con pie vertical y husillo de presión ajustable

Referencia	Ángulo de apertura del brazo de sujeción	Ángulo de apertura de la empuñadura	Fuerza manual FH N	Fuerza de retención F1 N	Fuerza de retención F2 N	Fuerza de sujeción F3 N	Fuerza de sujeción F4 N
K1243.0500	90°	75°	50	250	500	150	350

Referencia	A	A1	A3	B	B1	B2	B3	C	C1	C2	D	H	L	L1	L2	M
K1243.0500	15,9	23,8	11,1	6	3	8	5	16	6,8	4	4,4	25,3	79	20,7	13,5	M4x20

Dispositivo de sujeción mini horizontal

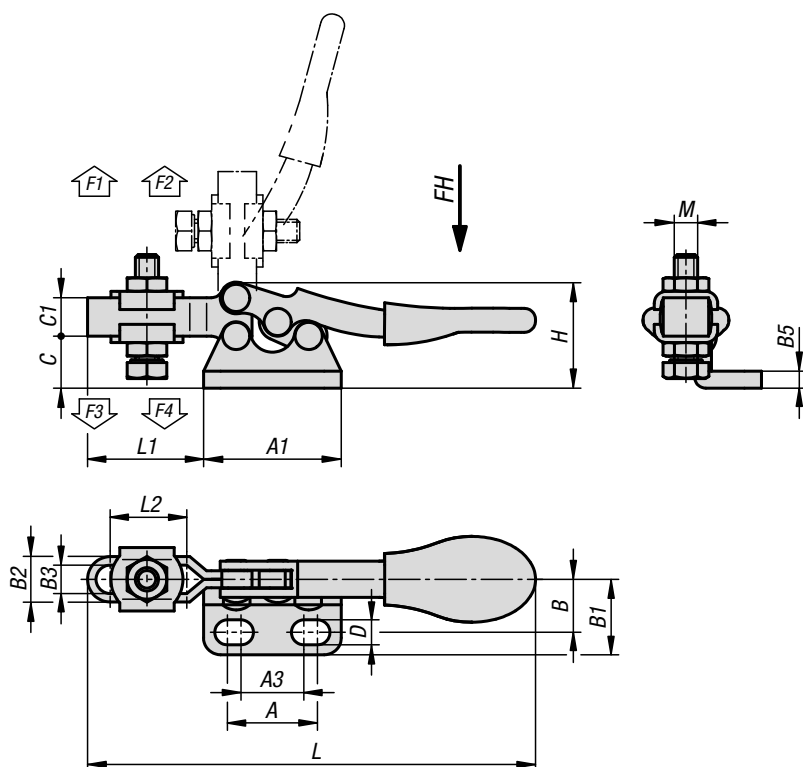
con pie horizontal a la izquierda y husillo de presión ajustable



Material:
Acero.

Versión:
Acero cincado.
Empuñadura de plástico resistente al aceite.

Ejemplo de pedido:
K1543.0250



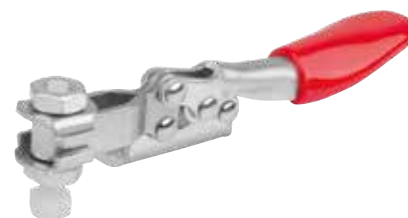
KIPP Dispositivos de sujeción mini horizontal con pie horizontal a la izquierda y husillo de presión ajustable

Referencia	Ángulo de apertura del brazo de sujeción	Ángulo de apertura de la empuñadura	Fuerza manual FH N	Fuerza de retención F1 N	Fuerza de retención F2 N	Fuerza de sujeción F3 N	Fuerza de sujeción F4 N
K1543.0250	90°	75°	80	250	500	150	350

Referencia	A	A1	A3	B	B1	B2	B3	B5	C	C1	D	H	L	L1	L2	M
K1543.0250	15,9	24,3	11,1	9,4	13,3	8	5	3	9,2	6,8	4,4	18,7	79	20,5	13,5	M4x20

Dispositivo de sujeción mini horizontal

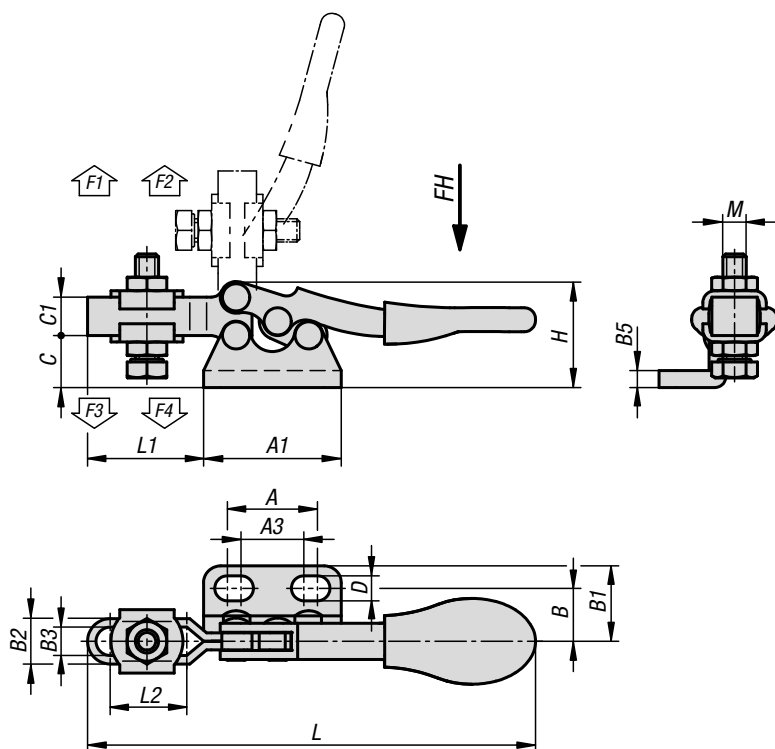
con pie horizontal a la derecha y husillo de presión ajustable



Material:
Acero.

Versión:
Acero cincado.
Empuñadura de plástico resistente al aceite.

Ejemplo de pedido:
K1544.0250



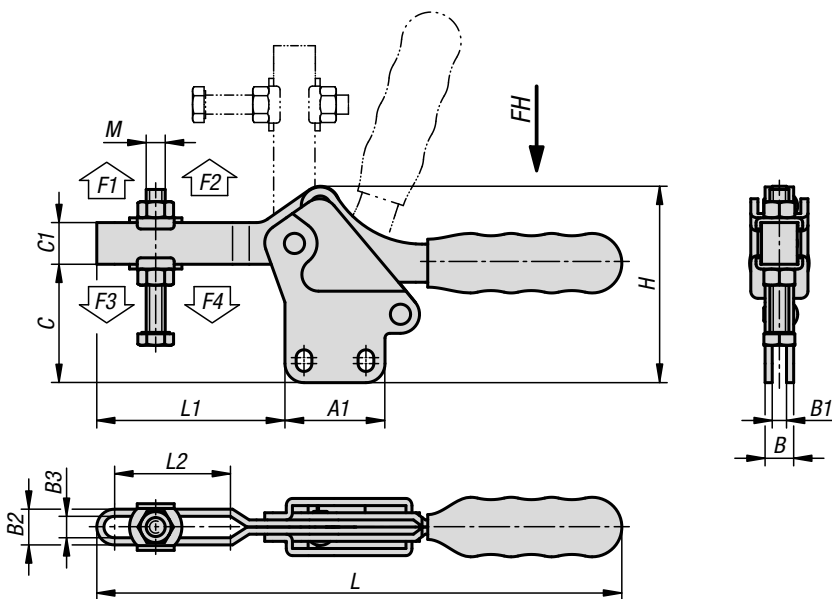
KIPP Dispositivos de sujeción mini horizontal con pie horizontal a la derecha y husillo de presión ajustable

Referencia	Ángulo de apertura del brazo de sujeción	Ángulo de apertura de la empuñadura	Fuerza manual FH N	Fuerza de retención F1 N	Fuerza de retención F2 N	Fuerza de sujeción F3 N	Fuerza de sujeción F4 N
K1544.0250	90°	75°	80	250	500	150	350

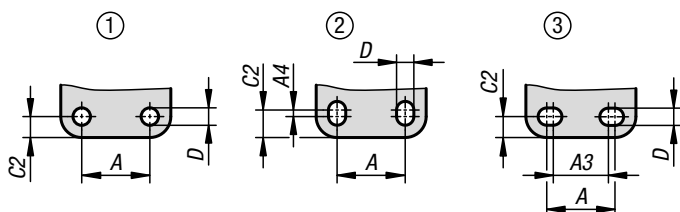
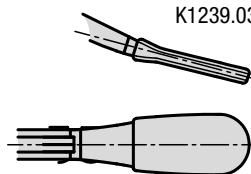
Referencia	A	A1	A3	B	B1	B2	B3	B5	C	C1	D	H	L	L1	L2	M
K1544.0250	15,9	24,3	11,1	8	13,3	9,4	5	3	9,2	6,8	4,4	18,7	79	20,5	13,5	M4x20

Dispositivos de sujeción rápida horizontales

con pie vertical y husillo de presión ajustable



K1239.03200



Material:
Acero.

Versión:
Acero cincado.
Empuñadura de plástico resistente al aceite.

Ejemplo de pedido:
K1239.03200

Indicación:
Con las versiones K1239.01000, K1239.02500 y K1239.03200 se suministra una pieza de presión de neopreno.

Accesorios:

- K0688
- K0689
- K0690
- K0101
- K1442
- K0102
- K0103
- K1443
- K0104
- K0106
- K1441

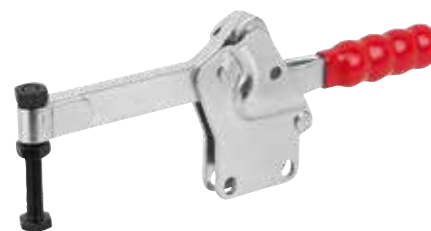
KIPP Dispositivos de sujeción rápida horizontal con pie vertical y husillo de presión ajustable

Referencia	Configuración de agujeros	Ángulo de apertura del brazo de sujeción	Ángulo de apertura de la empuñadura	Fuerza manual FH N	Fuerza de retención F1 N	Fuerza de retención F2 N	Fuerza de sujeción F3 N	Fuerza de sujeción F4 N
K1239.01000	1	96°	78°	50	500	1000	250	600
K1239.02500	2	93°	76°	150	1200	2500	400	1000
K1239.03200	3	90°	65°	150	2000	3200	800	1600
K1239.03400	2	90°	72°	200	1400	3400	800	1900
K1239.05400	2	94°	76°	250	2400	5400	1100	3000
K1239.06400	1	94°	80°	250	3000	6400	1100	3000

Referencia	A	A1	A3	A4	B	B1	B2	B3	C	C1	C2	D	H	L	L1	L2	M
K1239.01000	13,5	25	-	-	8	4	9,3	5,1	27,5	9,5	5,1	5,2	47	110	37	25	M5x35
K1239.02500	26	38	-	3	10	5	11,2	6,3	38,2	14	9	5,5	65,4	173	61	40,6	M6x50
K1239.03200	25,4	38	20,8	-	12	6	14,7	8,7	48,3	12,7	6,4	6,7	61	173	71,6	39,1	M8x63
K1239.03400	26	42	-	2,5	12	6	15	8,6	49,7	17,5	10,5	6,6	82,2	225	79	52,7	M8x60
K1239.05400	41,2	59	-	2	16	8	19,4	11,5	63,8	23	10	8,7	109	277	108	79,5	M10x80
K1239.06400	41,2	66	-	-	20	10	23,2	13,7	79,6	26	12,9	8,7	131	308	128	93,5	M12x100

Dispositivos de sujeción rápida horizontales

con pie vertical y brazo de soporte completo



Material:

Acero.

Versión:

Acero cincado.

Empuñadura de plástico resistente al aceite.

Ejemplo de pedido:

K1433.03400

Indicación:

Mordaza del husillo soldable.

Accesorios:

K0688

K0689

K0690

K0101

K1442

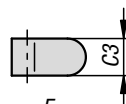
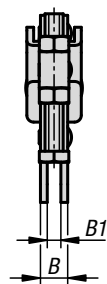
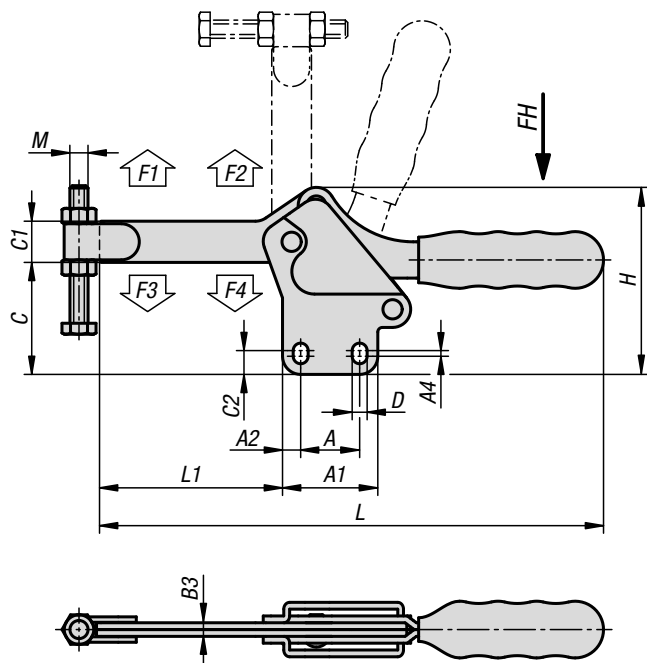
K0102

K0103

K1443

K0104

K0106



KIPP Dispositivo de sujeción rápida horizontal con pie vertical y brazo de soporte completo

Referencia	Ángulo de apertura del brazo de sujeción	Ángulo de apertura de la empuñadura	Fuerza manual FH N	Fuerza de retención F1 N	Fuerza de retención F2 N	Fuerza de sujeción F3 N	Fuerza de sujeción F4 N
K1433.03400	90°	72°	200	1400	3400	800	1900
K1433.05400	94°	76°	250	2400	5400	1100	3000

Referencia	A	A1	A2	A4	B	B1	B3	C	C1	C2	C3	D	E	H	L	L1	M
K1433.03400	26	42	8	2,5	12	6	6	49,7	17,5	10,5	16	6,6	31	82,5	224	82	M8x60
K1433.05400	41,2	59	9	2	16	8	8	63,8	23	10	20	8,7	40	109	280	111	M10x80

Dispositivo de sujeción mini horizontal

con pie horizontal y husillo de presión fijo



Material:

Acero o acero inoxidable.

Versión:

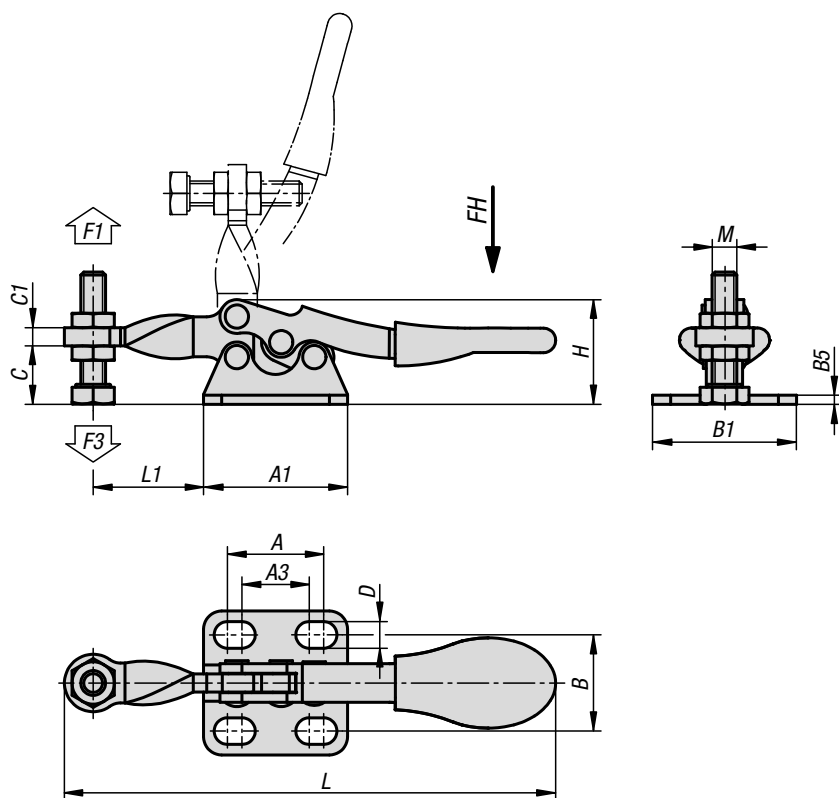
Acero cincado.

Acero inoxidable

Empuñadura de plástico resistente al aceite.

Ejemplo de pedido:

K1541.00500



KIPP Dispositivos de sujeción mini horizontal con pie horizontal y husillo de presión fijo

Referencia	Material del cuerpo de base	Ángulo de apertura del brazo de sujeción	Ángulo de apertura de la empuñadura	Fuerza manual FH N	Fuerza de retención F1 N	Fuerza de sujeción F3 N
K1541.00500	Acero	90°	75°	80	500	250
K1541.10500	Acero inoxidable	90°	75°	80	500	250

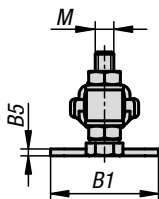
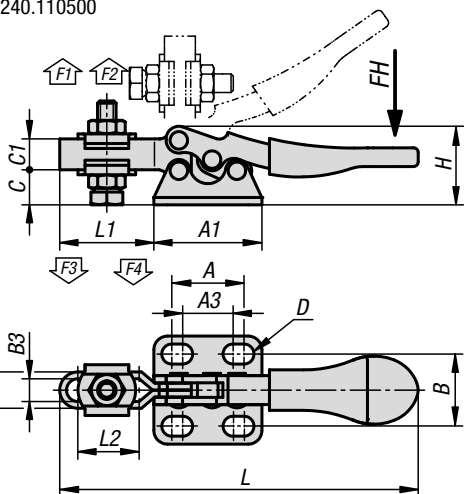
Referencia	Material del cuerpo de base	A	A1	A3	B	B1	B5	C	C1	D	H	L	L1	M
K1541.00500	Acero	15,9	23,8	11,1	15,9	23,8	1,5	9,7	3	4,4	17,3	81,2	18,3	M4x20
K1541.10500	Acero inoxidable	15,9	23,8	11,1	15,9	23,8	1,5	9,7	3	4,4	17,3	81,2	18,3	M4x20

Dispositivos de sujeción rápida horizontales

con pie horizontal y husillo de presión ajustable



K1240.010500
K1240.110500



Material:

Acero o acero inoxidable.

Versión:

Acero cincado.

Acero inoxidable

Empuñadura de plástico resistente al aceite.

Ejemplo de pedido:

K1240.010500

Indicación:

En la versión K1240.010500, el husillo de presión es de nylon.

En las versiones K1240.022000, K1240.033200 y K1240.045000 se suministra una pieza de presión de neopreno.

Accesorios:

K0688

K0689

K0690

K0101

K1442

K0102

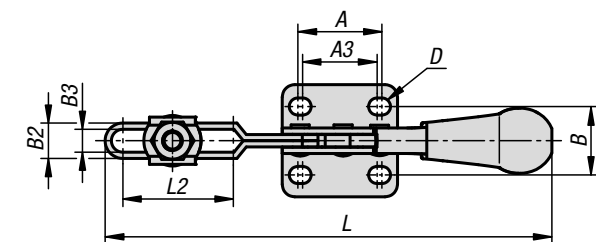
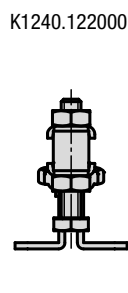
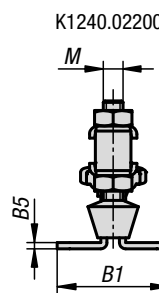
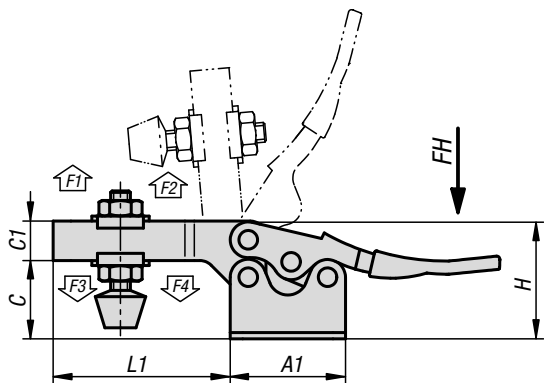
K0103

K1443

K0104

K0106

K1441

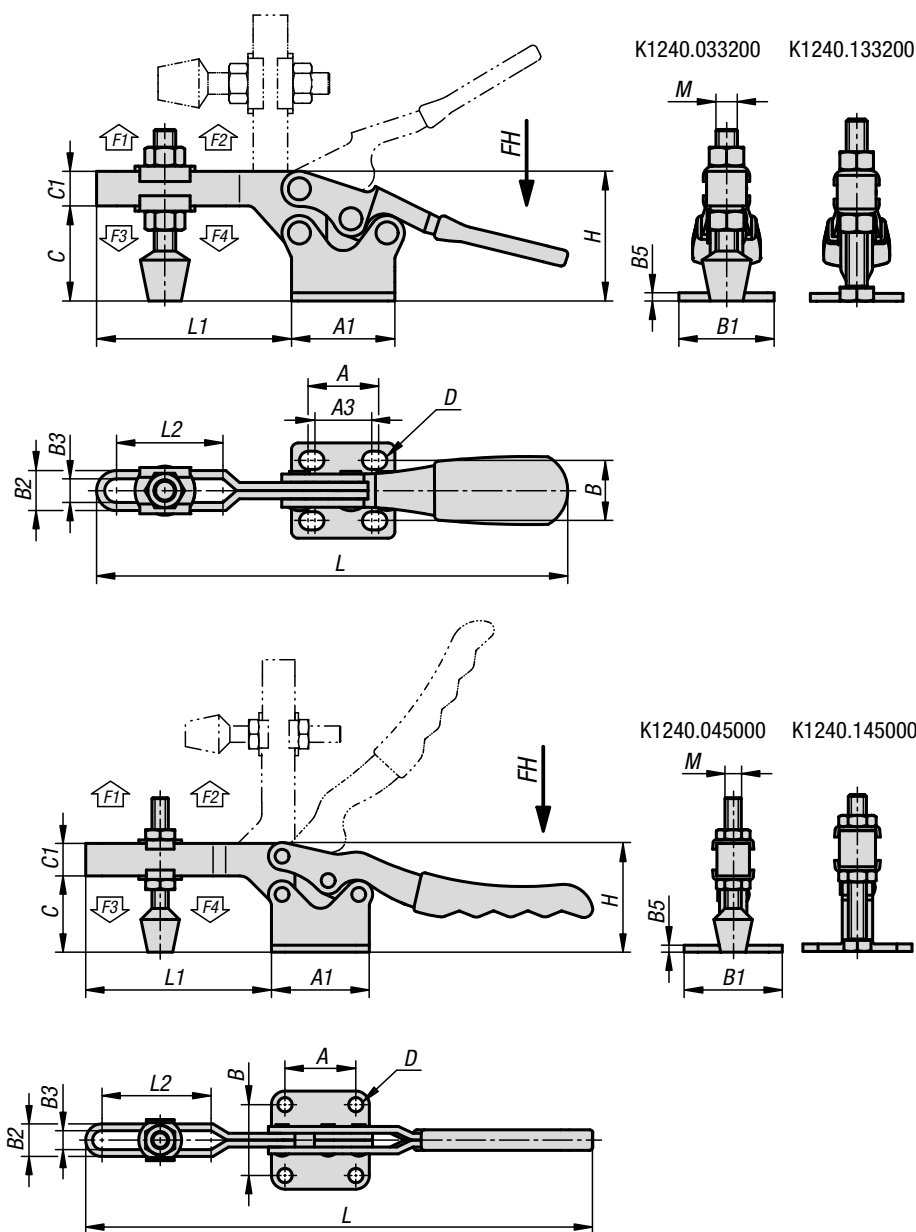


KIPP Dispositivos de sujeción rápida horizontal con pie horizontal y husillo de presión ajustable

Referencia	Material del cuerpo de base	Ángulo de apertura del brazo de sujeción	Ángulo de apertura de la empuñadura	Fuerza manual FH N	Fuerza de retención F1 N	Fuerza de retención F2 N	Fuerza de sujeción F3 N	Fuerza de sujeción F4 N
K1240.010500	acero	90°	75°	50	250	500	150	350
K1240.022000	acero	85°	73°	100	1000	2000	600	1200
K1240.033200	acero	90°	65°	150	2000	3200	800	1600
K1240.045000	acero	90°	68°	250	2200	5000	1100	3000
K1240.110500	acero inoxidable	90°	75°	50	250	500	150	350
K1240.122000	acero inoxidable	85°	73°	100	1000	2000	600	1200
K1240.133200	acero inoxidable	90°	65°	150	2000	3200	800	1600
K1240.145000	acero inoxidable	90°	68°	250	2200	5000	1100	3000

Dispositivos de sujeción rápida horizontales

con pie horizontal y husillo de presión ajustable



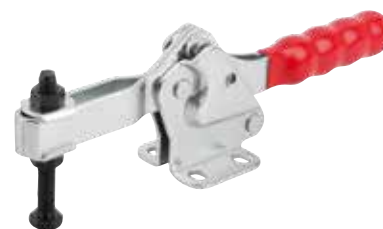
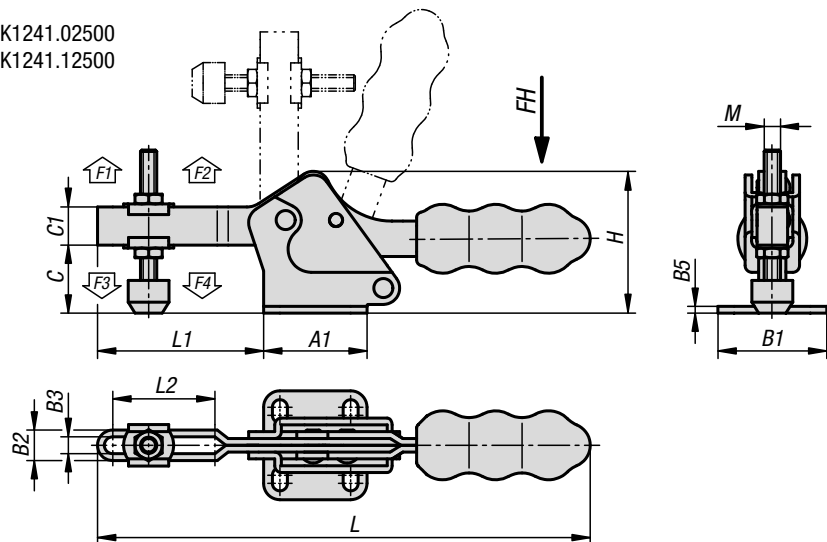
Referencia	Material del cuerpo de base	A	A1	A3	B	B1	B2	B3	B5	C	C1	D	H	L	L1	L2	M
K1240.010500	acero	15,9	23,8	11,1	15,9	23,8	8	5	1,5	7,7	6,8	4,4	17,3	79	20,7	13,5	M4x20
K1240.022000	acero	27	37	25,4	22	36	11,4	7,4	2	25,1	12,7	5,5	37,8	143,5	56,9	35,7	M6x44
K1240.033200	acero	25,4	38	20,8	22,2	35	14,7	8,7	3	34,9	12,7	6,7	47,6	173	71,6	39,1	M8x63
K1240.045000	acero	41,3	57,1	-	41,3	57,2	19	11	4	44,4	19	8,3	63,4	295,6	108,3	63,6	M10x85
K1240.110500	acero inoxidable	15,9	23,8	11,1	15,9	23,8	8	5	1,5	7,7	6,9	4,4	17,3	79	20,7	13,5	M4x20
K1240.122000	acero inoxidable	27	37	25,4	22	36	11,4	7,4	2	25,1	12,7	5,5	37,8	143,5	56,9	35,7	M6x40
K1240.133200	acero inoxidable	25,4	38	20,8	22,2	35	14,7	8,7	3	34,9	12,7	6,7	47,6	173	71,6	39,1	M8x60
K1240.145000	acero inoxidable	41,3	57,1	-	41,3	57,2	19	11	4	44,4	19	8,3	63,4	295,6	108,3	63,6	M10x80

Dispositivos de sujeción rápida horizontales

con pie horizontal y husillo de presión ajustable



K1241.02500
K1241.12500



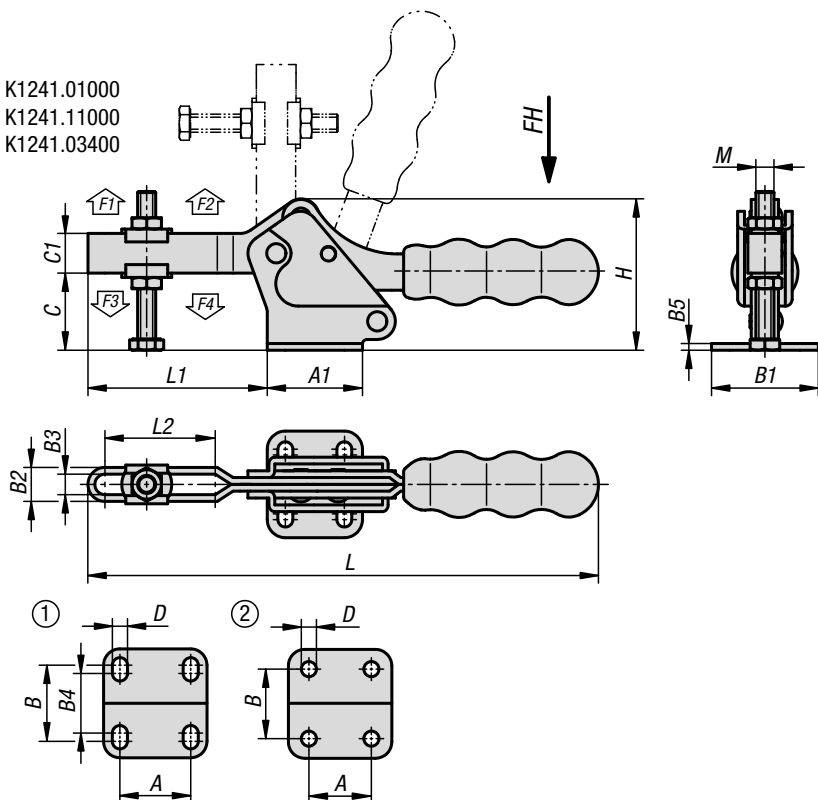
Material:
Acero o acero inoxidable.

Versión:
Acero cincado.
Acero inoxidable
Empuñadura de plástico resistente al aceite.

Ejemplo de pedido:
K1241.02500

Indicación:
Con las versiones K1241.02500 y K1241.12500 se suministra una pieza de presión de neopreno.

K1241.01000
K1241.11000
K1241.03400

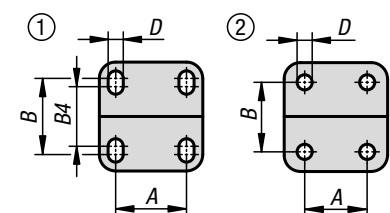
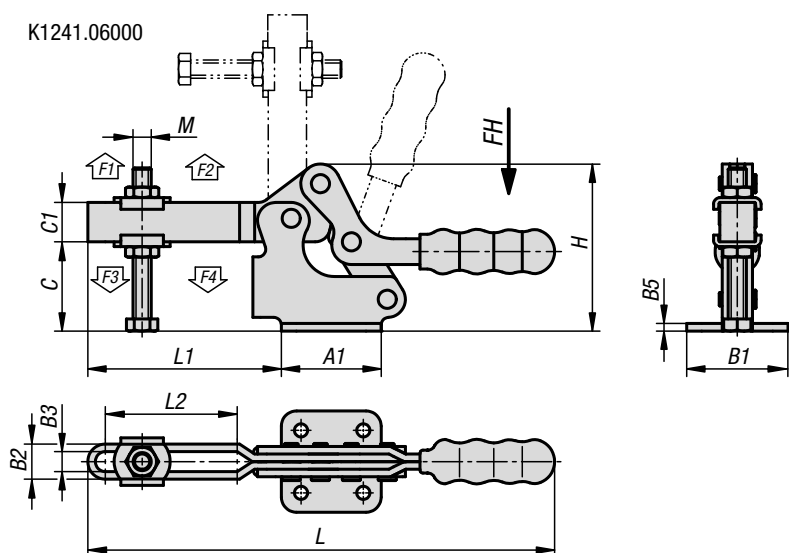
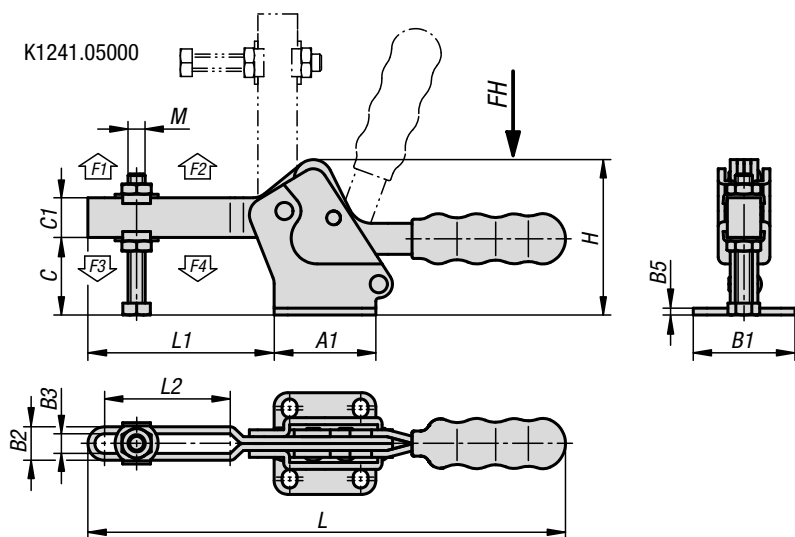


KIPP Dispositivos de sujeción rápida horizontal con pie horizontal y husillo de presión ajustable

Referencia	Material del cuerpo de base	Configuración de agujeros	Ángulo de apertura del brazo de sujeción	Ángulo de apertura de la empuñadura	Fuerza manual FH N	Fuerza de retención F1 N	Fuerza de retención F2 N	Fuerza de sujeción F3 N	Fuerza de sujeción F4 N
K1241.01000	acero	2	96°	78°	80	500	1000	250	500
K1241.02500	acero	1	93°	76°	150	1200	2500	400	1000
K1241.03400	acero	1	90°	72°	200	1400	3400	800	1900
K1241.05000	acero	1	90°	72°	250	2200	5000	1100	3000
K1241.06000	acero	2	94°	80°	250	3000	6000	1200	3200
K1241.11000	acero inoxidable	2	96°	78°	80	500	1000	250	500
K1241.12500	acero inoxidable	1	93°	76°	150	1200	2500	400	1000

Dispositivos de sujeción rápida horizontales

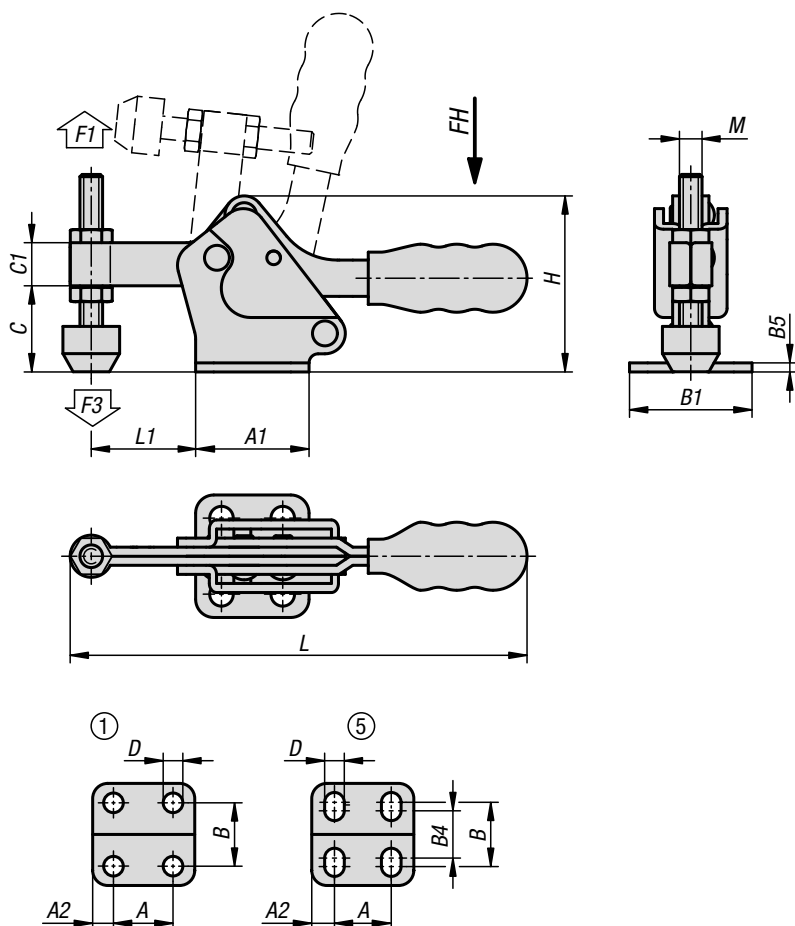
con pie horizontal y husillo de presión ajustable



Referencia	Material del cuerpo de base	A	A1	B	B1	B2	B3	B4	B5	C	C1	D	H	L	L1	L2	M
K1241.01000	acero	13,5	25	16,8	27	9,3	5,3	-	2	19	9,5	5,2	38,5	112	37	22,8	M5x40
K1241.02500	acero	26	38	28	40	11,2	6,2	22	2,5	25	14	5,5	52,1	173	61	37,5	M6x50
K1241.03400	acero	26	42	31	47	15	9	26	3	34	17,5	6,6	66,5	225	79	48,6	M8x60
K1241.05000	acero	41,2	59	43	59	19,4	11,4	39	4	45	23	8,7	90,1	277	108	72,9	M10x80
K1241.06000	acero	41,2	66	41,3	67	23,2	13,2	-	5	59	26	8,7	110,4	308	128	87,2	M12x100
K1241.11000	acero inoxidable	13,5	25	16,8	27	9,3	5,3	-	2	19	9,5	5,2	38,5	112	37	22,8	M5x40
K1241.12500	acero inoxidable	26	38	28	40	11,2	6,2	22	2,5	25	14	5,5	52,1	173	61	37,5	M6x50

Dispositivos de sujeción rápida horizontales

con pie horizontal y husillo de presión fijo



Material:

Acero.

Versión:

Cincado y pasivado.
Husillo de presión y tuercas fosfatados.
Empuñadura de plástico resistente al aceite.

Ejemplo de pedido:

K1434.00700

Indicación:

Husillo de presión con pieza de presión de neopreno.

Accesorios:

- K0688
- K0689
- K0101
- K1442
- K0102
- K0103
- K1443
- K0104
- K0106
- K1431

KIPP Dispositivos de sujeción rápida horizontal con pie horizontal y husillo de presión fijo

Referencia	Configuración de agujeros	Ángulo de apertura del brazo de sujeción	Ángulo de apertura de la empuñadura	Fuerza manual FH N	Fuerza de retención F1 N	Fuerza de sujeción F3 N
K1434.00700	1	96°	78°	50	700	300
K1434.01400	5	93°	76°	150	1400	600

Referencia	A	A1	A2	B	B1	B4	B5	C	C1	D	H	L	L1	M
K1434.00700	13,5	25	5,7	16,8	27	-	2	19	9,5	5,2	38,8	101	23	M5x35
K1434.01400	26	38	6	28	40	22	2,5	25	14	5,5	53	156	38	M6x50

Dispositivo de sujeción rápida horizontal

con pie horizontal y brazo de soporte completo



Material:

Acero.

Versión:

Acero cincado.

Empuñadura de plástico resistente al aceite.

Ejemplo de pedido:

K1435.01400

Indicación:

Mordaza del husillo soldable.

Accesorios:

K0688

K0689

K0690

K0101

K1442

K0102

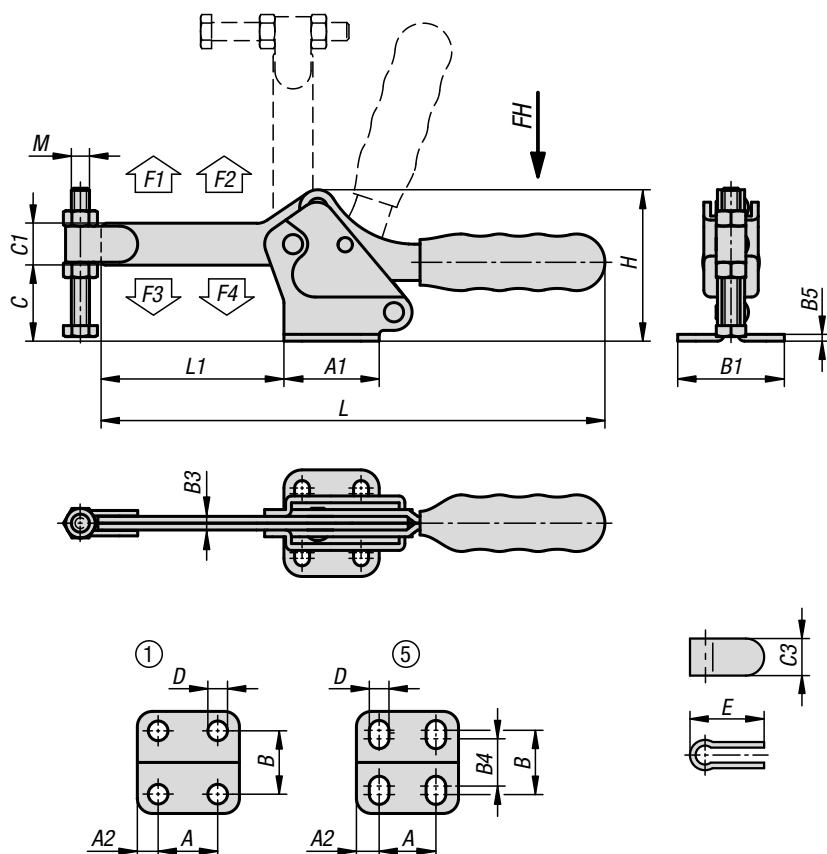
K0103

K1443

K0104

K0106

K1431



KIPP Dispositivo de sujeción rápida horizontal con pie horizontal y brazo de soporte completo

Referencia	Configuración de agujeros	Ángulo de apertura del brazo de sujeción	Ángulo de apertura de la empuñadura	Fuerza manual FH N	Fuerza de retención F1 N	Fuerza de retención F2 N	Fuerza de sujeción F3 N	Fuerza de sujeción F4 N
K1435.01400	5	90°	72°	200	1400	3400	800	1900
K1435.02400	5	94°	76°	250	2400	5400	1100	3000
K1435.03000	1	94°	80°	250	3000	6400	1100	3000

Referencia	A	A1	A2	B	B1	B3	B4	B5	C	C1	C3	D	E	H	L	L1	M
K1435.01400	26	42	8	31	47	6	26	3	34	17,5	16	6,6	31	67	224	82	M8x60
K1435.02400	41,2	59	9	43	59	8	39	4	45	23	20	8,7	40	90,1	280	111	M10x80
K1435.03000	41,2	66	13	41,3	67	10	-	5	59	26	23	8,7	44	111	307	130	M12x100

Dispositivo de sujeción rápida horizontal

versión pesada con husillo de presión ajustable



Material:

Acero.

Versión:

Acero cincado.

Empuñadura de plástico resistente al aceite.

Ejemplo de pedido:

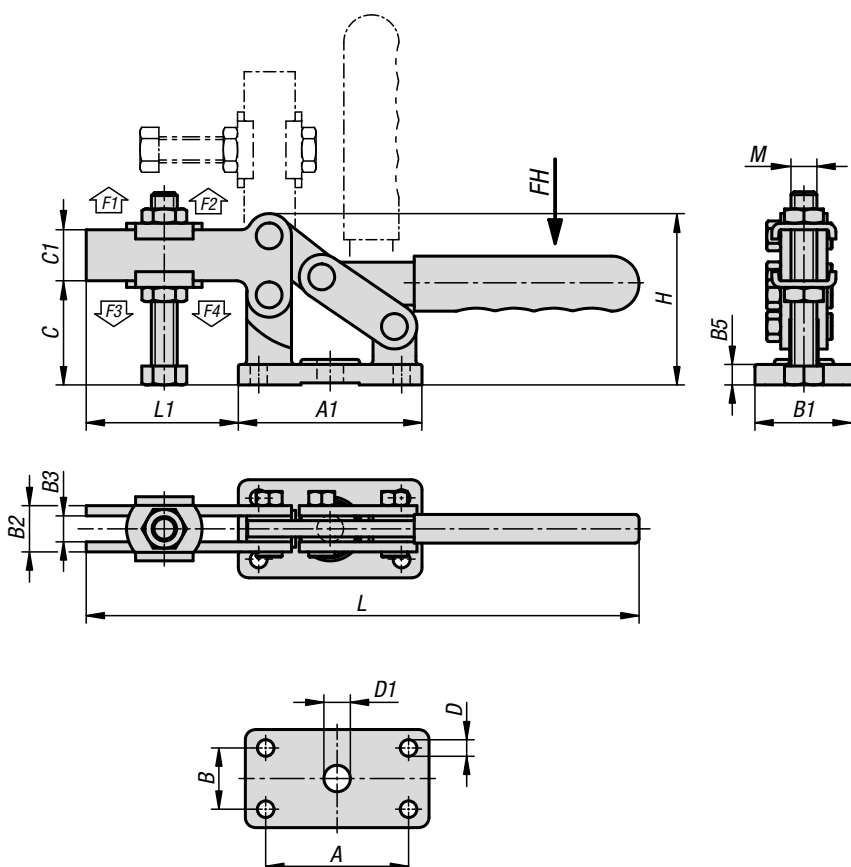
K1242.06000

Indicación:

El dispositivo de sujeción solo puede montarse desde abajo con tornillos prisioneros M8 y tuercas hexagonales M8 DIN 934, ver el croquis.

Accesorios:

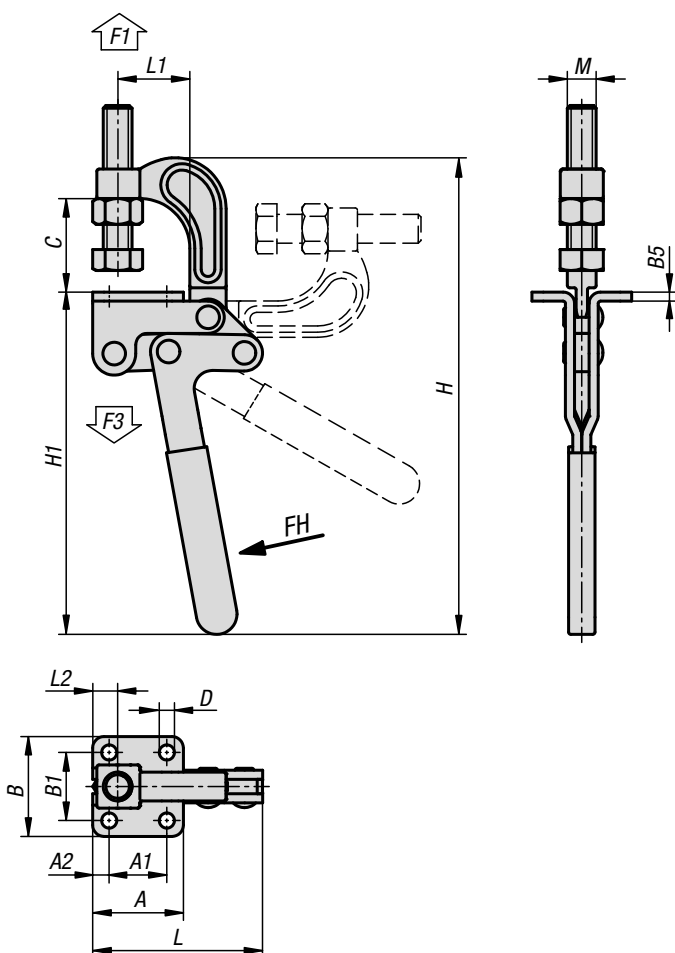
- K0688
- K0689
- K1442
- K0102
- K0103
- K0106
- K1441



KIPP Dispositivos de sujeción rápida horizontal, versión pesada con husillo de presión ajustable

Referencia	Ángulo de apertura del brazo de sujeción	Ángulo de apertura de la empuñadura	Fuerza manual FH N	Fuerza de retención F1 N	Fuerza de retención F2 N	Fuerza de sujeción F3 N	Fuerza de sujeción F4 N
K1242.06000	91°	93°	250	3000	6000	1800	3400

Referencia	A	A1	B	B1	B2	B3	B5	C	C1	D	D1	H	L	L1	M
K1242.06000	70	90	30	48	22,7	12,7	10	51	25	8,3	13	83,9	271	74,5	M12x100



Material:

Acero. Brida de sujeción de fundición de acero.
Acero inoxidable.

Versión:

Acero galvanizado y pasivado.
Acero inoxidable de acabado natural.
Empuñadura de plástico resistente al aceite

Ejemplo de pedido:

K1439.03400

Indicación:

El dispositivo de sujeción por tracción es adecuado, por ejemplo, para casos de aplicación en los que existe poco espacio para la fijación en el lateral. En este caso, los ángulos de apoyo de la sujeción por tracción se fijan por abajo en la placa de alojamiento correspondiente.

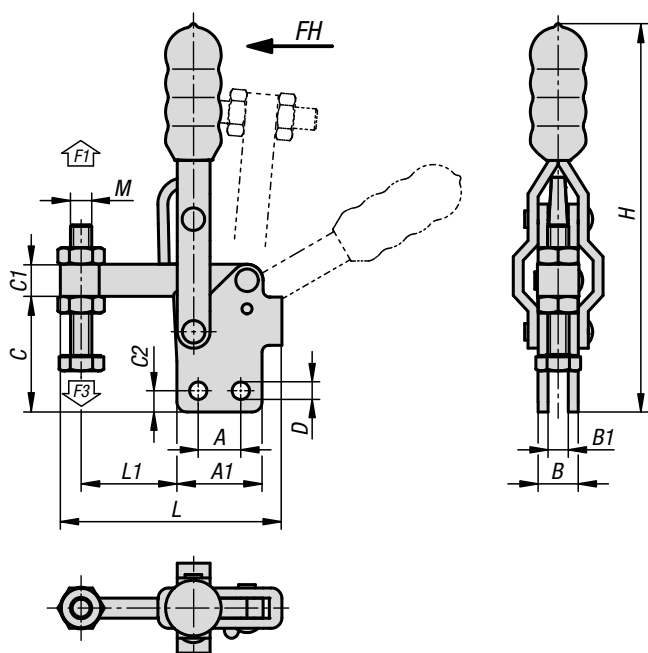
KIPP Dispositivos de sujeción

Referencia	Material del cuerpo de base	Ángulo de apertura del brazo de sujeción	Ángulo de apertura de la empuñadura	Fuerza manual FH N	Fuerza de retención F1 N	Fuerza de sujeción F3 N
K1439.03400	Acero	90°	50°	250	3400	1100
K1439.13000	Acero inoxidable	90°	50°	200	3000	1000

Referencia	Material del cuerpo de base	A	A1	A2	B	B1	B5	C	D	H	H1	L	L1	L2	M
K1439.03400	Acero	40	25,4	7,3	44	30	4	41,2	6,7	210	153	74,6	31,8	14	1/2-13x2,5
K1439.13000	Acero inoxidable	40	25,4	7,3	44	30	4	41,2	6,7	210	153	74,6	31,8	14	1/2-13x2,5

Dispositivo de sujeción rápida vertical

con pie vertical y husillo de presión fijo



Material:

Acero.

Versión:

Acero cincado.

Empuñadura de plástico resistente al aceite.

Ejemplo de pedido:

K1244.00800

Indicación:

En la versión K1244.00800 se suministra una pieza de presión de neopreno.

Accesorios:

K0688

K0689

K0690

K0101

K1442

K0102

K0103

K1443

K0104

K0106

KIPP Dispositivo de sujeción rápida vertical con pie vertical y husillo de presión fijo

Referencia	Ángulo de apertura del brazo de sujeción	Ángulo de apertura de la empuñadura	Fuerza manual FH N	Fuerza de retención F1 N	Fuerza de sujeción F3 N
K1244.00800	95°	60°	100	800	600
K1244.02400	90°	70°	150	2400	1200
K1244.03400	90°	70°	200	3400	1600
K1244.04400	90°	70°	250	4400	1600
K1244.05400	100°	50°	280	5400	1800

Referencia	A	A1	B	B1	C	C1	C2	D	H	L	L1	M
K1244.00800	12,7	25,4	12	6	34,5	9,6	6,4	5,2	116	65,8	28,6	M6x44
K1244.02400	19	35	12	6	48	17,5	7,5	7,1	194	87,7	40	M8x50
K1244.03400	32	50	16	8	64	22	9,5	8,3	240	124,25	65	M10x80
K1244.04400	32	53	20	10	70,4	25	9,5	8,7	245	138,25	74	M12x100
K1244.05400	50,8	76,2	20	10	113,5	31,8	12,7	12,3	335	197,5	107,8	M16x150

Dispositivo de sujeción rápida vertical

versión pesada con husillo de presión ajustable



Material:

Acero.

Versión:

Acero endurecido y pasivado.

Empuñadura de plástico resistente al aceite.

Ejemplo de pedido:

K1245.06000

Accesorios:

K0688

K0689

K0101

K1442

K0102

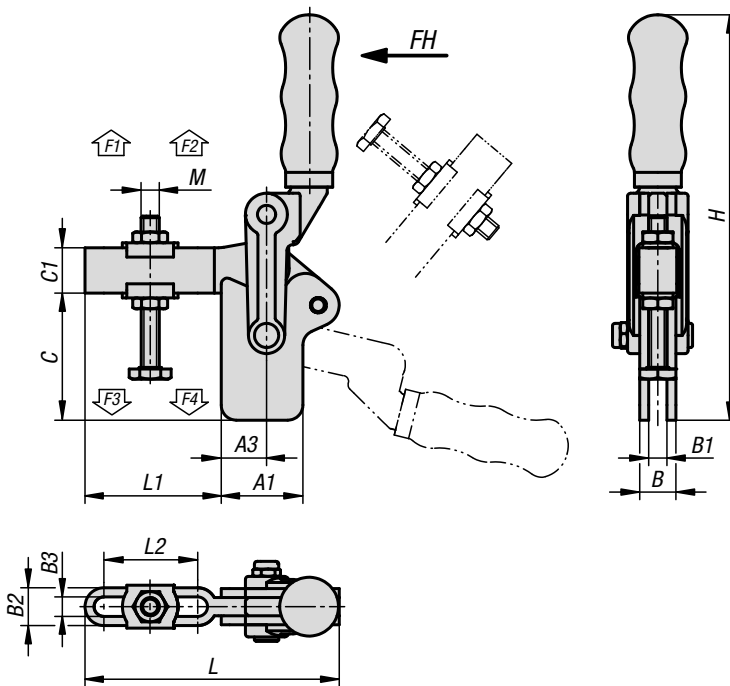
K0103

K1443

K0104

K0106

K1441



KIPP Dispositivos de sujeción rápida verticales versión pesada con husillo de presión ajustable

Referencia	Ángulo de apertura del brazo de sujeción	Ángulo de apertura de la empuñadura	Fuerza manual FH N	Fuerza de retención F1 N	Fuerza de retención F2 N	Fuerza de sujeción F3 N	Fuerza de sujeción F4 N
K1245.06000	210°	134°	200	3000	6000	800	900

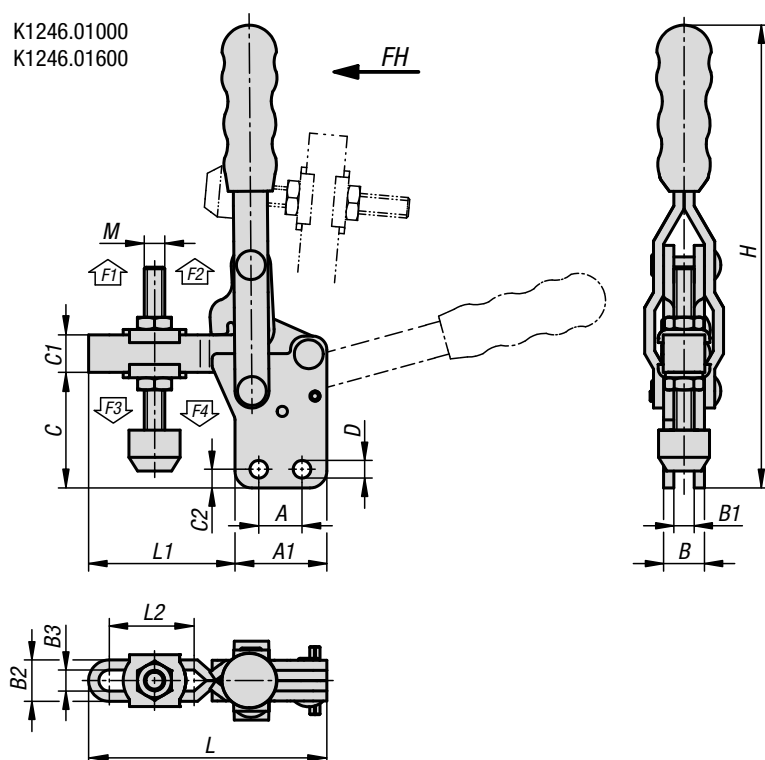
Referencia	A1	A3	B	B1	B2	B3	C	C1	H	L	L1	L2	M
K1245.06000	27	15	12	6	12,5	6,5	42	15	137	84	45	31	M6x50

Dispositivos de sujeción rápida verticales

con pie vertical y husillo de presión ajustable



K1246.01000
K1246.01600



Material:

Acero.

Versión:

Acero cincado.

Empuñadura de plástico resistente al aceite.

Ejemplo de pedido:

K1246.02400

Indicación:

Husillo de presión con pieza de presión de neopreno.

Accesorios:

K0688

K0689

K0690

K0101

K1442

K0102

K0103

K1443

K0104

K0106

K1441

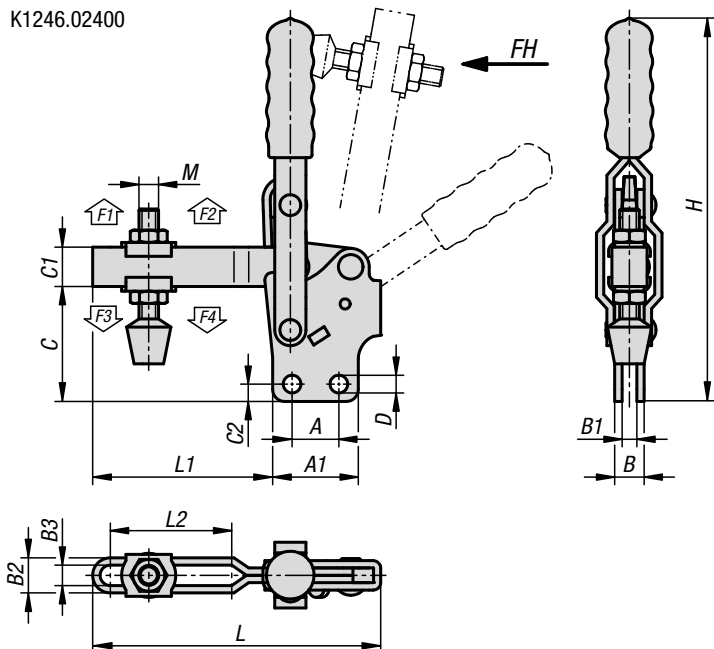
KIPP Dispositivo de sujeción rápida vertical con pie vertical y husillo de presión ajustable

Referencia	Ángulo de apertura del brazo de sujeción	Ángulo de apertura de la empuñadura	Fuerza manual FH N	Fuerza de retención F1 N	Fuerza de retención F2 N	Fuerza de sujeción F3 N	Fuerza de sujeción F4 N
K1246.01000	120°	85°	80	700	1000	500	750
K1246.01600	95°	75°	100	1200	1600	800	1000
K1246.02400	100°	56°	150	1200	2400	800	1600
K1246.04000	112°	61°	250	2000	4000	1400	3000

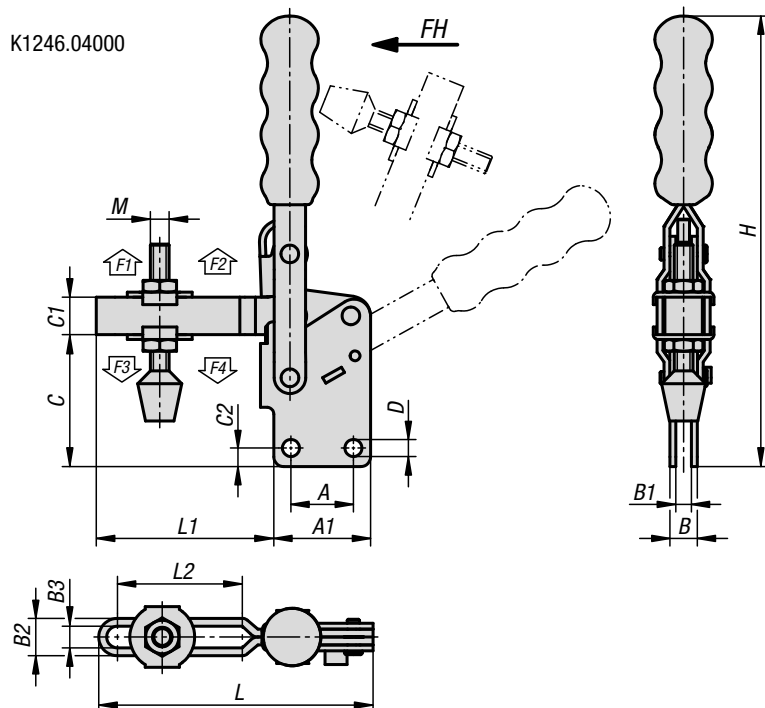
Dispositivos de sujeción rápida verticales

con pie vertical y husillo de presión ajustable

K1246.02400



K1246.04000



Referencia	A	A1	B	B1	B2	B3	C	C1	C2	D	H	L	L1	L2	M
K1246.01000	16	26	8	4	9,5	5,5	27,6	9	5	4,4	99,7	57	31	16,6	M5x40
K1246.01600	12,7	27	12	6	12,2	6,2	34	11	5,5	5,2	136	70	43	24,9	M6x50
K1246.02400	19	34,9	12	6	14,3	8,3	46,8	16	7,1	7,2	156	117,2	73,2	49,4	M8x63
K1246.04000	31,8	49,2	14	8	19	11	67,2	19	9,5	8,7	229	139,5	90,3	63,5	M10x85

Dispositivos de sujeción rápida verticales

con pie vertical y husillo de presión ajustable



Material:

Acero.

Versión:

Acero cincado.

Empuñadura de plástico resistente al aceite.

Ejemplo de pedido:

K1248.02400

Indicación:

En la versión K1248.02400 se suministra una pieza de presión de neopreno.

Accesorios:

K0688

K0689

K0690

K0101

K1442

K0102

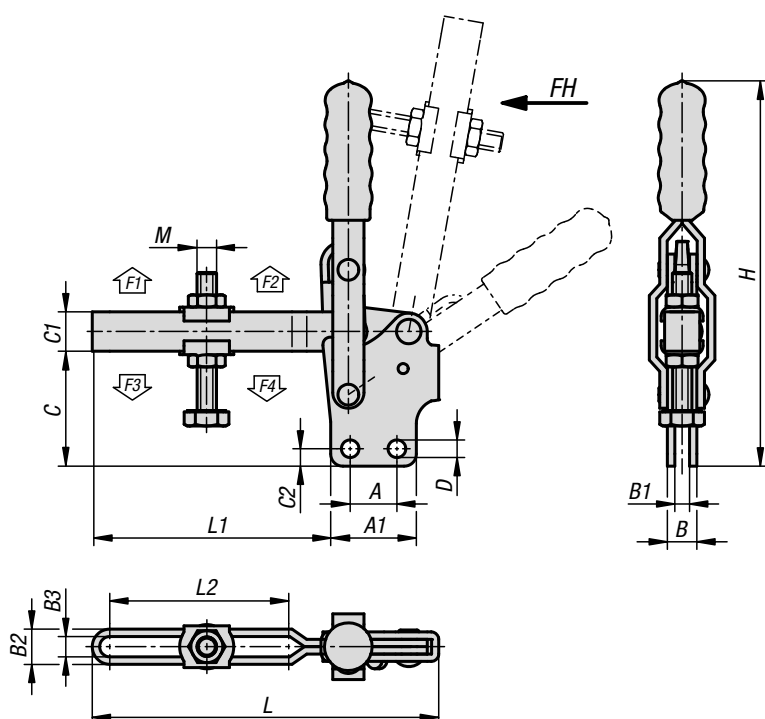
K0103

K1443

K0104

K0106

K1441



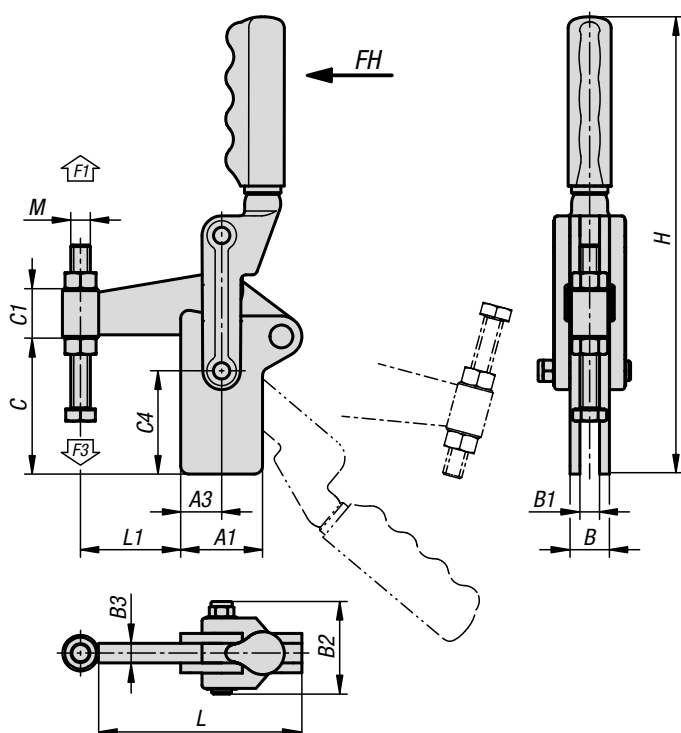
KIPP Dispositivo de sujeción rápida vertical con pie vertical y husillo de presión ajustable

Referencia	Ángulo de apertura del brazo de sujeción	Ángulo de apertura de la empuñadura	Fuerza manual FH N	Fuerza de retención F1 N	Fuerza de retención F2 N	Fuerza de sujeción F3 N	Fuerza de sujeción F4 N
K1248.02400	100°	56°	150	1200	2400	800	1600
K1248.07000	90°	70°	250	3200	7000	1400	3000
K1248.08000	100°	50°	280	3000	8000	1800	3900

Referencia	A	A1	B	B1	B2	B3	C	C1	C2	D	H	L	L1	L2	M
K1248.02400	19	34,9	12	6	14,3	8,3	46,8	16	7,1	7,2	156	141	97	73,2	M8x63
K1248.07000	32	53	20	10	22,7	12,7	70,4	25	9,5	8,7	245	177	124	90	M12x100
K1248.08000	50,8	76,2	20	10	26,5	16,5	113,5	31,8	12,7	12,3	335	229,2	153	105	M16x150

Dispositivos de sujeción rápida verticales

versión pesada con husillo de presión fijo



Material:

Acero.

Versión:

Acero endurecido y pasivado.
Empuñadura de plástico resistente al aceite.

Ejemplo de pedido:

K1250.007000

Indicación:

Mordaza del husillo soldable.

Accesorios:

- K1442
- K0102
- K0103
- K1443
- K0106

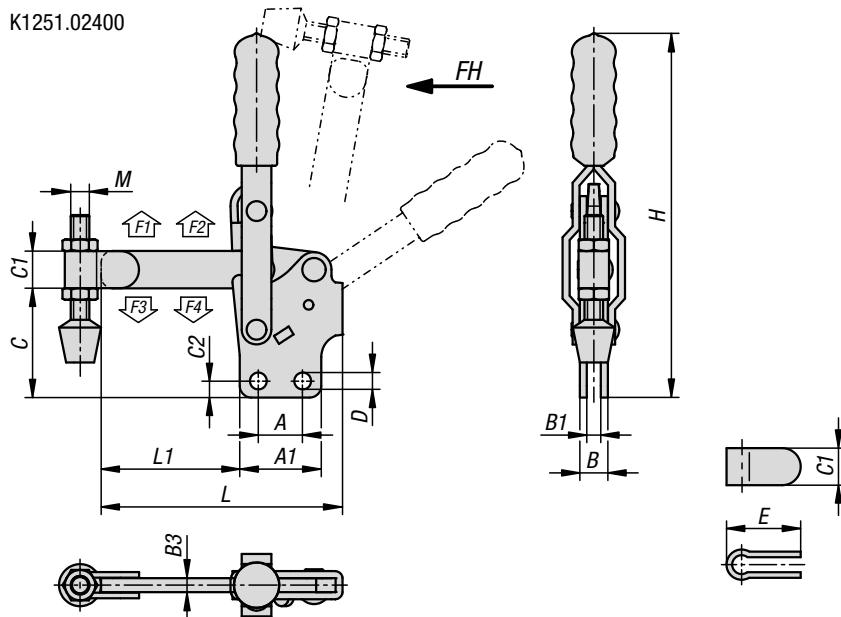
KIPP Dispositivos de sujeción rápida vertical, versión pesada con husillo de presión fijo

Referencia	Ángulo de apertura del brazo de sujeción	Ángulo de apertura de la empuñadura	Fuerza manual FH N	Fuerza de retención F1 N	Fuerza de sujeción F3 N
K1250.007000	205°	130°	300	7000	1400
K1250.012000	195°	130°	500	12000	1400
K1250.014000	195°	130°	500	14000	1850

Referencia	A1	A3	B	B1	B2	B3	C	C1	C4	H	L	L1	M
K1250.007000	45	25	20	10	49,5	10	70	30	50	243	105	51,1	M10x80
K1250.012000	50	25	24	12	56,5	12	85	30	63	279	124	61,1	M12x100
K1250.014000	63	40	32	16	67,5	16	108	38	78	325	158	75	M16x150

Dispositivos de sujeción rápida verticales

con pie vertical y brazo de soporte completo



Material:
Acero.

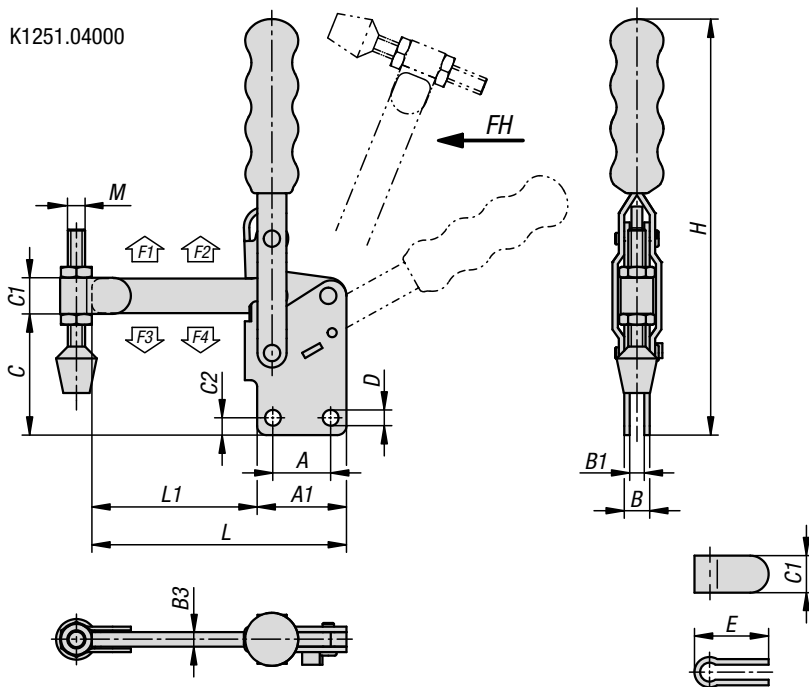
Versión:
Acero cincado.
Empuñadura de plástico resistente al aceite.

Ejemplo de pedido:
K1251.04000

Indicación:
Husillo de presión con pieza de presión de neopreno.
Mordaza del husillo soldable.

Accesorios:

- K0688
- K0689
- K0690
- K0101
- K1442
- K0102
- K0103
- K1443
- K0104
- K0106



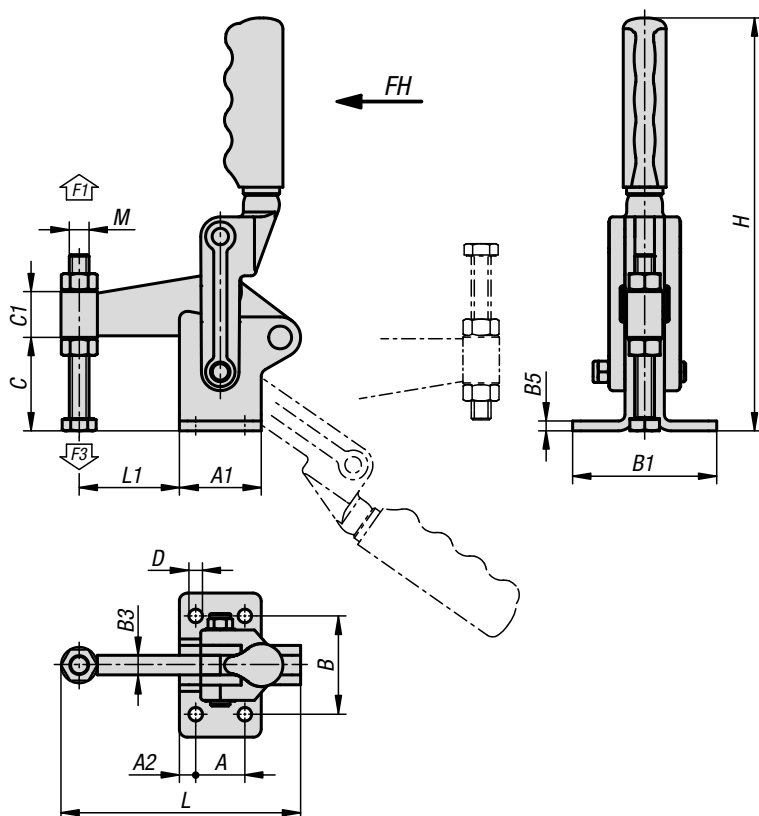
KIPP Dispositivos de sujeción rápida verticales con pie vertical y brazo de soporte completo

Referencia	Ángulo de apertura del brazo de sujeción	Ángulo de apertura de la empuñadura	Fuerza manual FH N	Fuerza de retención F1 N	Fuerza de retención F2 N	Fuerza de sujeción F3 N	Fuerza de sujeción F4 N
K1251.02400	100°	56°	150	1200	2400	800	1600
K1251.04000	112°	61°	250	2000	4000	1400	3000

Referencia	A	A1	B	B1	B3	C	C1	C2	D	E	H	L	L1	M
K1251.02400	19	34,9	12	6	6	46,8	16	7,1	7,2	31	156	103,4	59,4	M8x63
K1251.04000	31,8	49,2	14	8	8	67,2	19	9,5	8,7	40	229	140,3	91,1	M10x85

Dispositivos de sujeción rápida verticales

versión pesada con husillo de presión fijo



Material:
Acero.

Versión:
Acero endurecido y pasivado.
Empuñadura de plástico resistente al aceite.

Ejemplo de pedido:
K1253.012000

Accesorios:
K0688
K0689
K1442
K0102
K0103
K0106

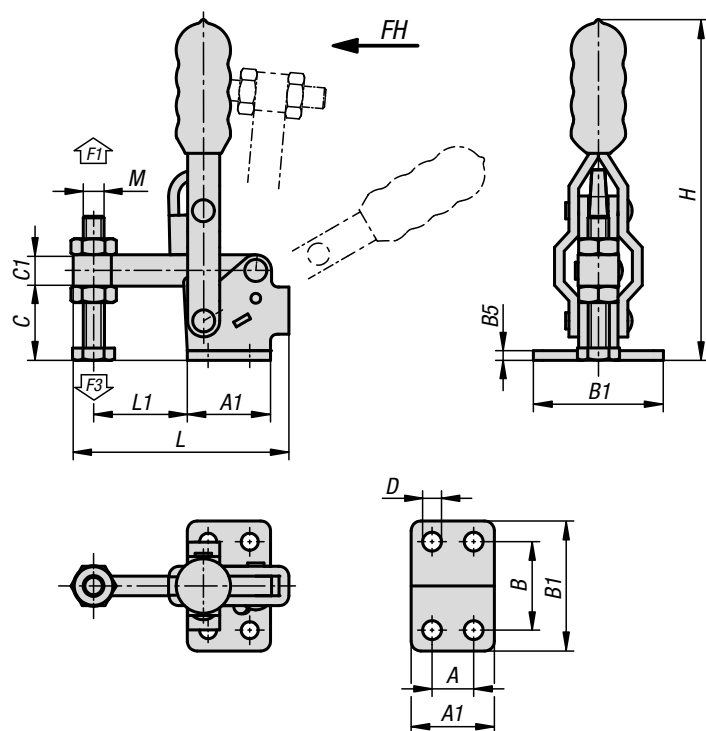
KIPP Dispositivos de sujeción rápida vertical, versión pesada con husillo de presión fijo

Referencia	Ángulo de apertura del brazo de sujeción	Ángulo de apertura de la empuñadura	Fuerza manual FH N	Fuerza de retención F1 N	Fuerza de sujeción F3 N
K1253.06000	180°	120°	300	6000	1200
K1253.012000	180°	125°	500	12000	1400
K1253.014000	195°	130°	500	14000	1850

Referencia	A	A1	A2	B	B1	B3	B5	C	C1	D	H	L	L1	M
K1253.06000	25	45	10	50	67	10	5	48	30	8,3	221	127,2	51,1	M12x100
K1253.012000	30	50	10	60	88	12	6	58	30	8,3	252	146,2	61,1	M12x100
K1253.014000	40	63	12	75	105	16	8	75	38	10,3	295	185,25	75	M16x150

Dispositivos de sujeción mini verticales

con pie horizontal y husillo de presión fijo



Material:

Acero o acero inoxidable.

Versión:

Acero cincado.

Acero inoxidable

Empuñadura de plástico resistente al aceite.

Ejemplo de pedido:

K1254.0800

Indicación:

En la versión K1254.0800 se suministra una pieza de presión de neopreno.

Accesorios:

K0688

K0689

K0101

K1442

K0102

K0103

K1443

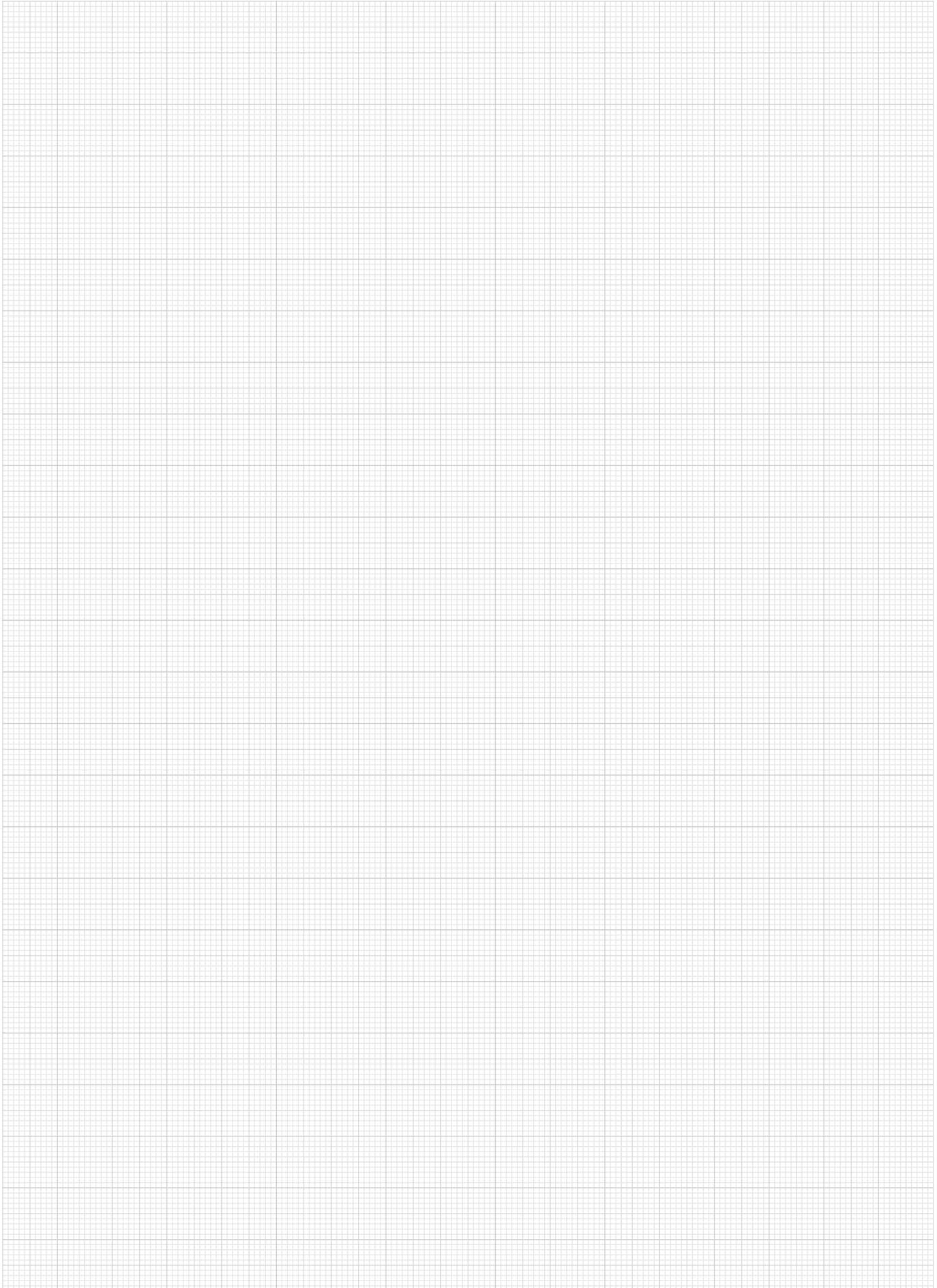
K0104

K0106

KIPP Dispositivos de sujeción mini verticales con pie horizontal y husillo de presión fijo

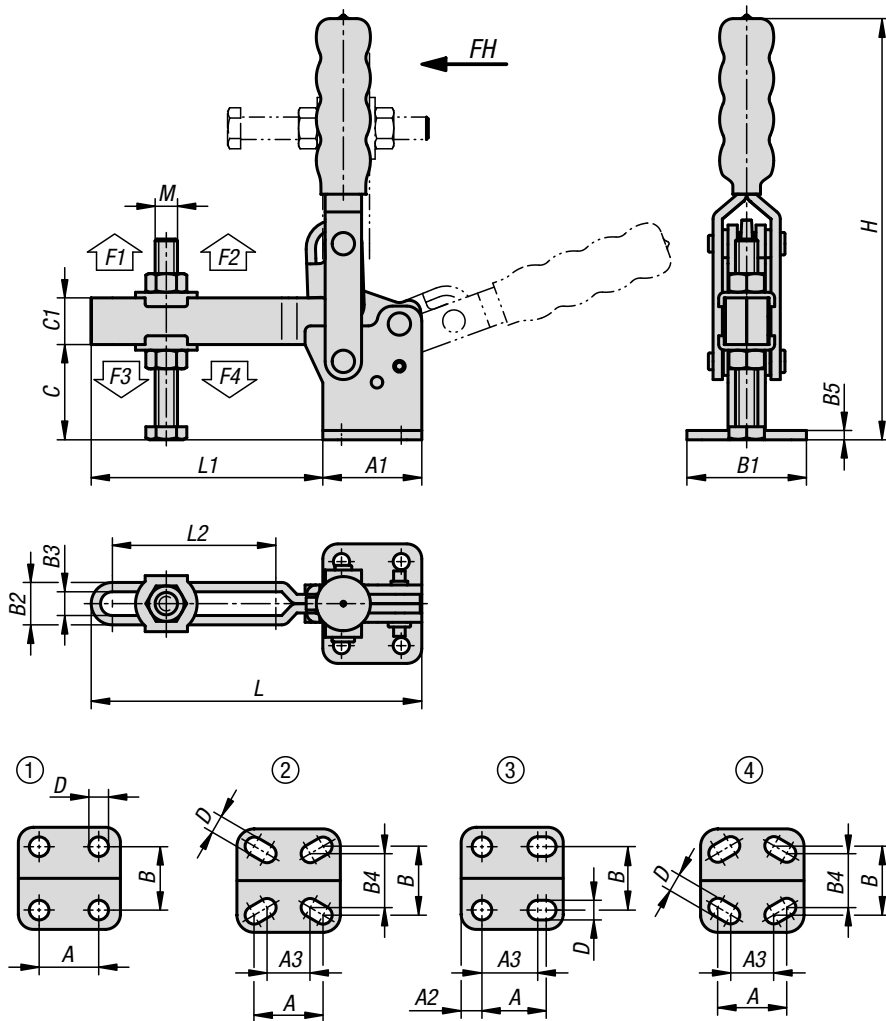
Referencia	Material del cuerpo de base	Ángulo de apertura del brazo de sujeción	Ángulo de apertura de la empuñadura	Fuerza manual FH N	Fuerza de retención F1 N	Fuerza de sujeción F3 N
K1254.0800	Acero	95°	60°	100	800	600
K1254.1800	Acero inoxidable	95°	60°	100	800	600

Referencia	Material del cuerpo de base	A	A1	B	B1	B5	C	C1	D	H	L	L1	M
K1254.0800	Acero	12,7	25,4	27	39,7	3	22,7	9,6	5,2	104	65,8	28,6	M6x44
K1254.1800	Acero inoxidable	12,7	25,4	27	39,7	3	22,7	9,6	5,2	104	65,8	28,6	M6x40



Dispositivos de sujeción rápida verticales

con pie horizontal y husillo de presión ajustable



Material:

Acero o acero inoxidable.

Versión:

Acero cincado.

Acero inoxidable

Empuñadura de plástico resistente al aceite.

Ejemplo de pedido:

K1255.001000

Indicación:

Con las versiones K1255.001000, K1255.101000, K1255.001800, K1255.010001, K1255.001600, K1255.101600, K1255.002400 y K1255.004000 se suministra una pieza de presión de neopreno.

Accesorios:

K0688

K0689

K0690

K0101

K1442

K0102

K0103

K1443

K0104

K0106

K1441

K1431



Dispositivos de sujeción rápida verticales

con pie horizontal y husillo de presión ajustable



KIPP Dispositivos de sujeción rápida vertical con pie horizontal y husillo de presión ajustable

Referencia	Material del cuerpo de base	Configuración de agujeros	Ángulo de apertura del brazo de sujeción	Ángulo de apertura de la empuñadura	Fuerza manual FH N	Fuerza de retención F1 N	Fuerza de retención F2 N	Fuerza de sujeción F3 N	Fuerza de sujeción F4 N
K1255.001000	Acero	1	120°	85°	50	700	1000	500	700
K1255.001800	Acero	1	95°	60°	100	800	1800	600	1200
K1255.010001	Acero	2	96°	69°	50	700	1000	500	800
K1255.001600	Acero	1	95°	75°	100	1200	1600	800	1000
K1255.002000	Acero	4	108°	70°	100	1000	2000	900	1200
K1255.002400	Acero	1	100°	56°	150	1200	2400	800	1600
K1255.002600	Acero	1	90°	70°	150	1000	2600	800	1600
K1255.004000	Acero	1	112°	61°	250	2000	4000	1400	3000
K1255.040001	Acero	1	90°	70°	250	2000	4000	1400	3000
K1255.007000	Acero	1	90°	70°	250	3200	7000	1400	3000
K1255.003600	Acero	3	106°	67°	100	1800	3600	900	1800
K1255.008000	Acero	1	100°	50°	280	3000	8000	1800	3900
K1255.101000	Acero inoxidable	1	120°	85°	50	700	1000	500	700
K1255.101800	Acero inoxidable	1	95°	60°	100	800	1800	600	1200
K1255.101600	Acero inoxidable	1	95°	75°	100	1200	1600	800	1000
K1255.102600	Acero inoxidable	1	90°	70°	150	1000	2600	800	1600
K1255.102400	Acero inoxidable	1	100°	56°	150	1200	2400	800	1600
K1255.104000	Acero inoxidable	1	112°	61°	250	2000	4000	1400	3000

Referencia	Material del cuerpo de base	A	A1	A2	A3	B	B1	B2	B3	B4	B5	C	C1	D	H	L	L1	L2	M
K1255.001000	Acero	16	26	-	-	24	34	9,5	5,5	-	2	16	9	4,4	88	57	31	16,6	M5x35
K1255.001800	Acero	12,7	25,4	-	-	27	39,7	13	7	-	3	22,7	9,5	5,2	104	64,7	33,7	19,9	M6x44
K1255.010001	Acero	16	29	-	14	24	34	10	5	17,5	2,5	22	10	4,8	97	67	38	27,9	M5x35
K1255.001600	Acero	12,7	27	-	-	26,8	37,8	12,2	6,2	-	3	23	11	5,2	125	70	43	24,9	M6x50
K1255.002000	Acero	19	35	-	12,7	27	42	11	6	25	3	29	13	5,5	135	79	44	32,9	M6x50
K1255.002400	Acero	19	34,9	-	-	31,8	46	14,3	8,3	-	3	31,8	16	7,2	141	117,2	73,2	49,4	M8x63
K1255.002600	Acero	19	35	-	-	32	47	14,9	8,9	-	3	32	17,5	7,1	178	110,2	75,2	50,1	M8x60
K1255.004000	Acero	31,8	49,2	-	-	45,3	64,3	19	11	-	3	44	19	8,7	206	139,5	90,3	63,5	M10x85
K1255.040001	Acero	32	50	-	-	45	64	18,6	10,6	-	4	42	22	8,3	220,4	142,8	92,8	62,2	M10x80
K1255.007000	Acero	32	53	-	-	45	64	22,7	12,7	-	5	51	25	8,7	226	177	124	90	M12x100
K1255.003600	Acero	25	43	9	19	33,7	51,2	14,8	8,8	-	3	35	19	8	197	143	100	70	M8x60
K1255.008000	Acero	50,8	76,2	-	-	69,8	95,2	26,5	16,5	-	8	82,1	31,8	12,3	303	229,2	153	105	M16x150
K1255.101000	Acero inoxidable	16	26	-	-	24	34	9,5	5,5	-	2	16	9	4,4	88	57	31	16,6	M5x35
K1255.101800	Acero inoxidable	12,7	25,4	-	-	27	39,7	13	7	-	3	22,7	9,5	5,2	104	64,7	33,7	19,9	M6x40
K1255.101600	Acero inoxidable	12,7	27	-	-	26,8	37,8	12,2	6,2	-	3	23	11	5,2	125	70	43	24,9	M6x50
K1255.102600	Acero inoxidable	19	35	-	-	32	47	14,9	8,9	-	3	32	17,5	7,1	178	110,2	75,2	50,1	M8x60
K1255.102400	Acero inoxidable	19	34,9	-	-	31,8	46	14,3	8,3	-	3	31,8	16	7,2	141	117,2	73,2	49,4	M8x60
K1255.104000	Acero inoxidable	31,8	49,2	-	-	45,3	64,3	19	11	-	3	44	19	8,7	206	139,5	90,3	63,5	M10x80

Dispositivos de sujeción rápida verticales

con pie horizontal y husillo de presión ajustable



Material:

Acero o acero inoxidable.

Versión:

Acero cincado.

Acero inoxidable

Empuñadura de plástico resistente al aceite.

Ejemplo de pedido:

K1256.01000

Indicación:

En la versión K1256.01000 se suministra una pieza de presión de neopreno.

Accesorios:

K0101

K1442

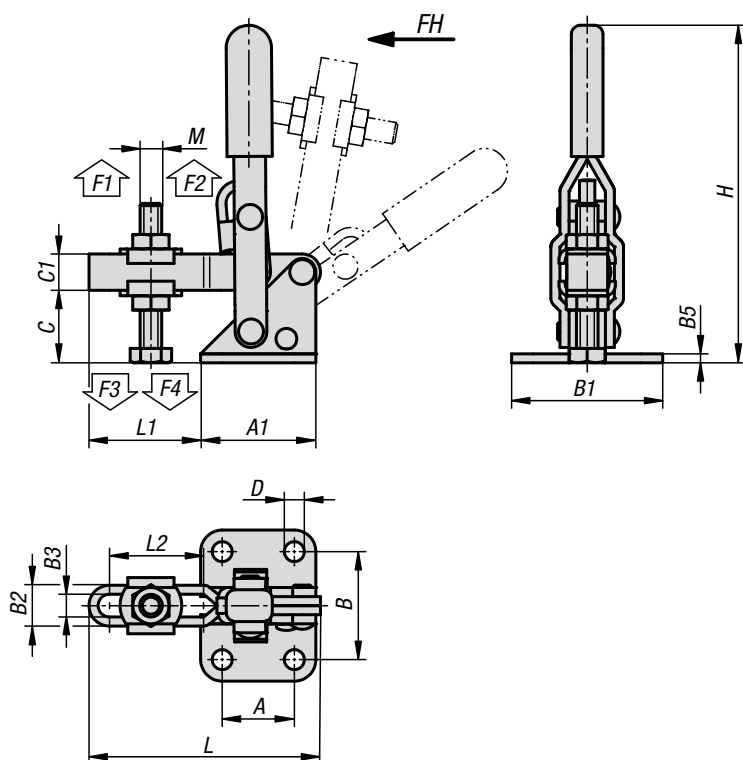
K0102

K0103

K1443

K0106

K1441



KIPP Dispositivos de sujeción rápida vertical con pie horizontal y husillo de presión ajustable

Referencia	Material del cuerpo de base	Ángulo de apertura del brazo de sujeción	Ángulo de apertura de la empuñadura	Fuerza manual FH N	Fuerza de retención F1 N	Fuerza de retención F2 N	Fuerza de sujeción F3 N	Fuerza de sujeción F4 N
K1256.01000	Acero	100°	56°	50	700	1000	500	700
K1256.11000	Acero inoxidable	100°	56°	50	700	1000	500	700

Referencia	Material del cuerpo de base	A	A1	B	B1	B2	B3	B5	C	C1	D	H	L	L1	L2	M
K1256.01000	Acero	15,9	25,4	23,8	33,3	9	5	2	16	8	4,4	74,4	51	24,6	20,8	M5x37
K1256.11000	Acero inoxidable	15,9	25,4	23,8	33,3	9	5	2	16	8	4,4	74,4	51	24,6	20,8	M5x30

Dispositivos de sujeción rápida verticales

con pie horizontal y husillo de presión ajustable



Material:

Acero o acero inoxidable.

Versión:

Acero cincado.
Acero inoxidable
Empuñadura de plástico resistente al aceite.

Ejemplo de pedido:

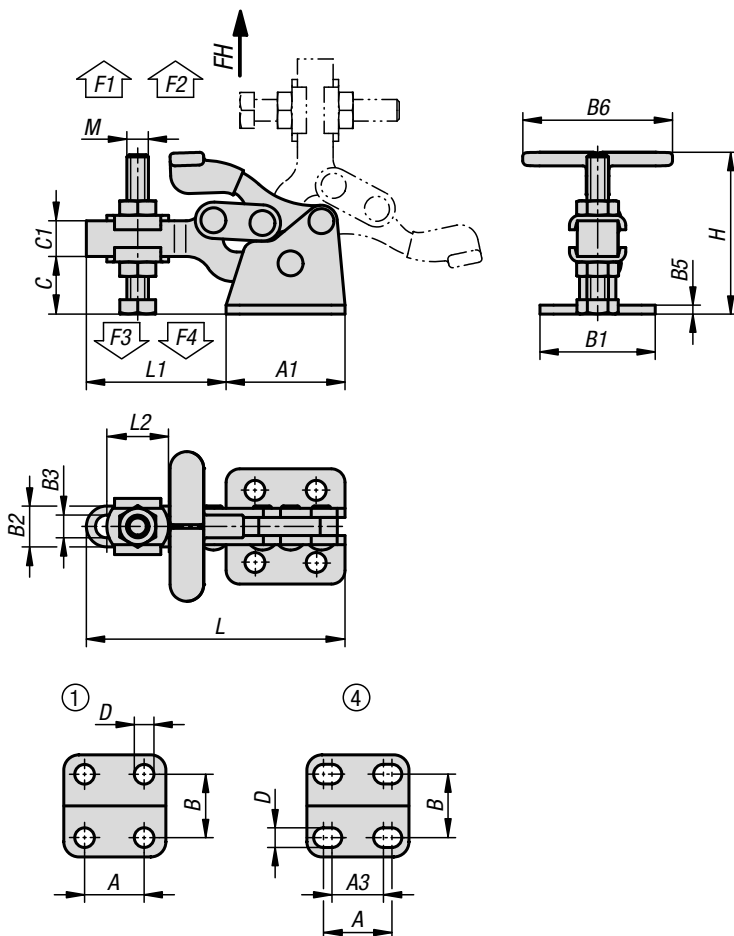
K1257.011200

Indicación:

Con las versiones K1257.011200 y K1257.023400 se suministra una pieza de presión de neopreno.

Accesorios:

- K0688
- K0689
- K0690
- K0101
- K1442
- K0102
- K0103
- K1443
- K0104
- K0106
- K1441



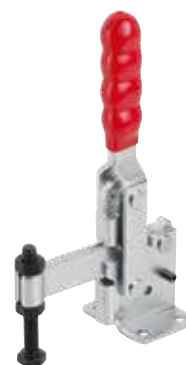
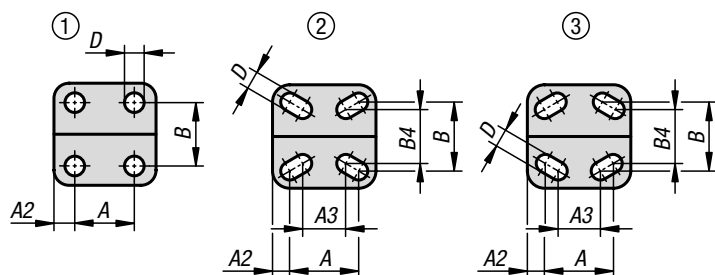
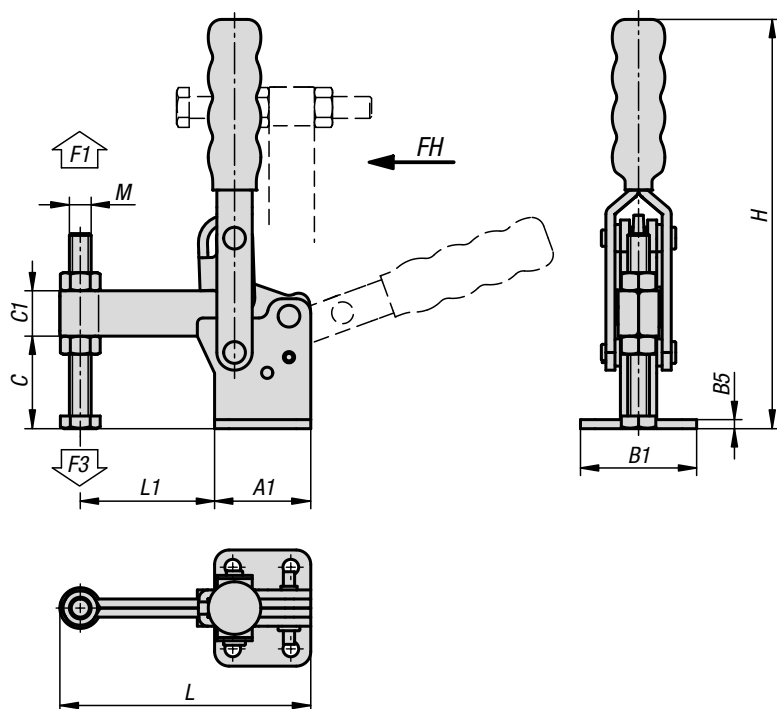
KIPP Dispositivos de sujeción rápida vertical con pie horizontal y husillo de presión ajustable

Referencia	Material del cuerpo de base	Configuración de agujeros	Ángulo de apertura del brazo de sujeción	Ángulo de apertura de la empuñadura	Fuerza manual FH N	Fuerza de retención F1 N	Fuerza de retención F2 N	Fuerza de sujeción F3 N	Fuerza de sujeción F4 N
K1257.011200	Acero	1	90°	170°	50	800	1200	500	700
K1257.023400	Acero	4	90°	170°	200	1400	3400	800	1800
K1257.111200	Acero inoxidable	1	90°	170°	50	800	1200	500	700

Referencia	Material del cuerpo de base	A	A1	A3	B	B1	B2	B3	B5	B6	C	C1	D	H	L	L1	L2	M
K1257.011200	Acero	13,5	26,2	-	15,9	25,4	9	5	2	34	12,7	7,9	4,4	36	57	30,8	12,7	M5x37
K1257.023400	Acero	39	64,3	31	38,1	62,7	18,3	10,3	3	70	33,3	19	7,9	91	131,8	67,5	28	M10x80
K1257.111200	Acero inoxidable	13,5	26,2	-	15,9	25,4	9	5	2	34	12,7	7,9	4,4	36	57	30,8	12,7	M5x30

Dispositivos de sujeción rápida verticales

con pie horizontal y husillo de presión fijo



Material:

Acero.

Versión:

Cincado y pasivado.

Husillo de presión y tuercas fosfatados.

Empuñadura de plástico resistente al aceite.

Ejemplo de pedido:

K1438.00800

Indicación:

En la versión K1438.00800 se suministra una pieza de presión de neopreno.

Accesorios:

K0688

K0689

K0690

K0101

K1442

K0102

K0103

K1443

K0104

K0106

K1431



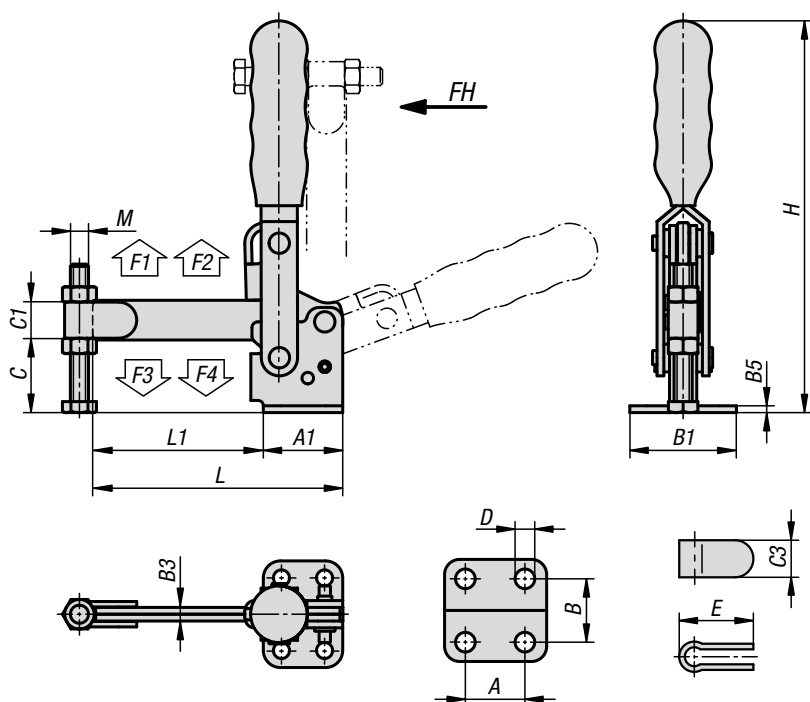
KIPP Dispositivos de sujeción rápida vertical con pie horizontal y husillo de presión fijo

Referencia	Configuración de agujeros	Ángulo de apertura del brazo de sujeción	Ángulo de apertura de la empuñadura	Fuerza manual FH N	Fuerza de retención F1 N	Fuerza de sujeción F3 N
K1438.00800	2	96°	69°	50	800	600
K1438.01500	3	108°	70°	100	1500	1000
K1438.02400	1	90°	70°	150	2400	1200
K1438.03400	1	90°	70°	200	3400	1600
K1438.04400	1	90°	70°	250	4400	1600
K1438.05400	1	100°	50°	280	5400	1800

Referencia	A	A1	A2	A3	B	B1	B4	B5	C	C1	D	H	L	L1	M
K1438.00800	16	29	6,5	14	24	34	17,5	2,5	21,8	10,5	4,8	97	66,7	31,5	M5x35
K1438.01500	19	35	8	12,7	27	42	25	3	29	13	5,5	135	75,7	35	M6x50
K1438.02400	19	35	8	-	32	47	-	3	32	17,5	7,1	178	87,7	40	M08x65
K1438.03400	32	50	9	-	45	64	-	4	42	22	8,3	218	124,3	65	M10x80
K1438.04400	32	53	10	-	45	64	-	5	51	25	8,7	226	138,3	74	M12x100
K1438.05400	50,8	76,2	12,7	-	69,8	95,2	-	8	82,1	31,8	12,3	303	197,5	107,8	M16x150

Dispositivos de sujeción rápida verticales

con pie horizontal y brazo de soporte completo



Material:

Acero.

Versión:

Acero cincado.

Empuñadura de plástico resistente al aceite.

Ejemplo de pedido:

K1258.04000

Indicación:

En la versión K1258.04000 se suministra una pieza de presión de neopreno. Mordaza del husillo soldable.

Accesorios:

K0688

K0689

K0690

K0101

K1442

K0102

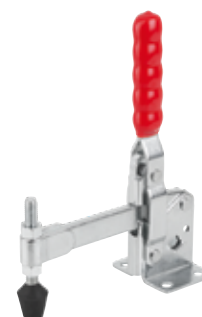
K0103

K1443

K0104

K0106

K1431



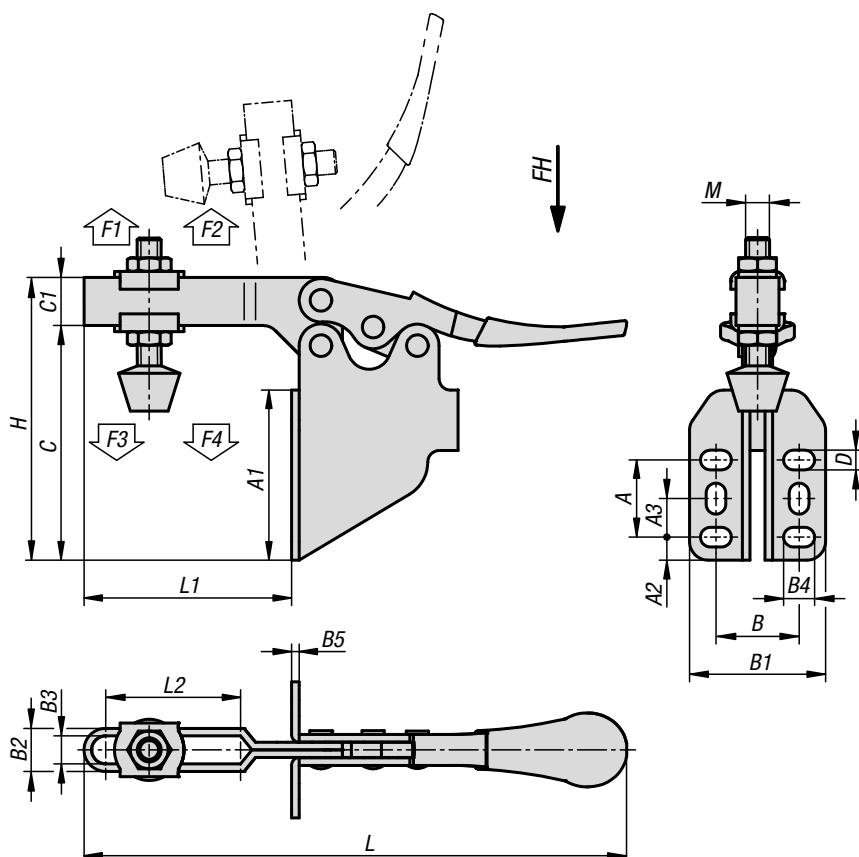
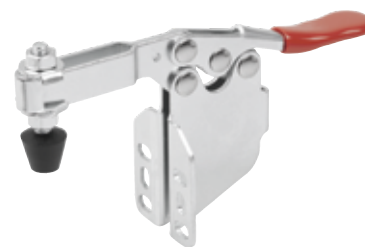
KIPP Dispositivo de sujeción rápida vertical con pie horizontal y brazo de soporte completo

Referencia	Ángulo de apertura del brazo de sujeción	Ángulo de apertura de la empuñadura	Fuerza manual FH N	Fuerza de retención F1 N	Fuerza de retención F2 N	Fuerza de sujeción F3 N	Fuerza de sujeción F4 N
K1258.02600	90°	70°	150	1000	2600	800	1600
K1258.04000	112°	61°	250	2000	4000	1400	3000
K1258.04400	90°	70°	200	2200	4400	1400	2800
K1258.07000	90°	70°	250	3200	7000	1400	3000
K1258.08000	100°	50°	280	3000	8000	1800	3900

Referencia	A	A1	B	B1	B3	B5	C	C1	C3	D	E	H	L	L1	M
K1258.02600	19	35	32	47	6	3	32	17,5	16	7,1	31	173	111,9	73,9	M8x60
K1258.04000	31,8	49,2	45,3	64,3	8	3	44	19	20	8,7	40	206	140,3	91,1	M10x85
K1258.04400	32	50	45	64	8	4	42	22	20	8,3	40	218	148	98	M10x80
K1258.07000	32	53	45	64	10	5	51	25	23	8,7	44	226	178	128	M12x100
K1258.08000	50,8	76,2	69,8	95,2	10	8	82,1	31,8	32	12,3	50	303	234	157,8	M16x150

Dispositivo de sujeción rápida horizontal

con pie en ángulo y husillo de presión ajustable



Material:
Acero.

Versión:
Acero cincado.
Empuñadura de plástico resistente al aceite.

Ejemplo de pedido:
K1542.01200

Indicación:
Husillo de presión con pieza de presión de neopreno.

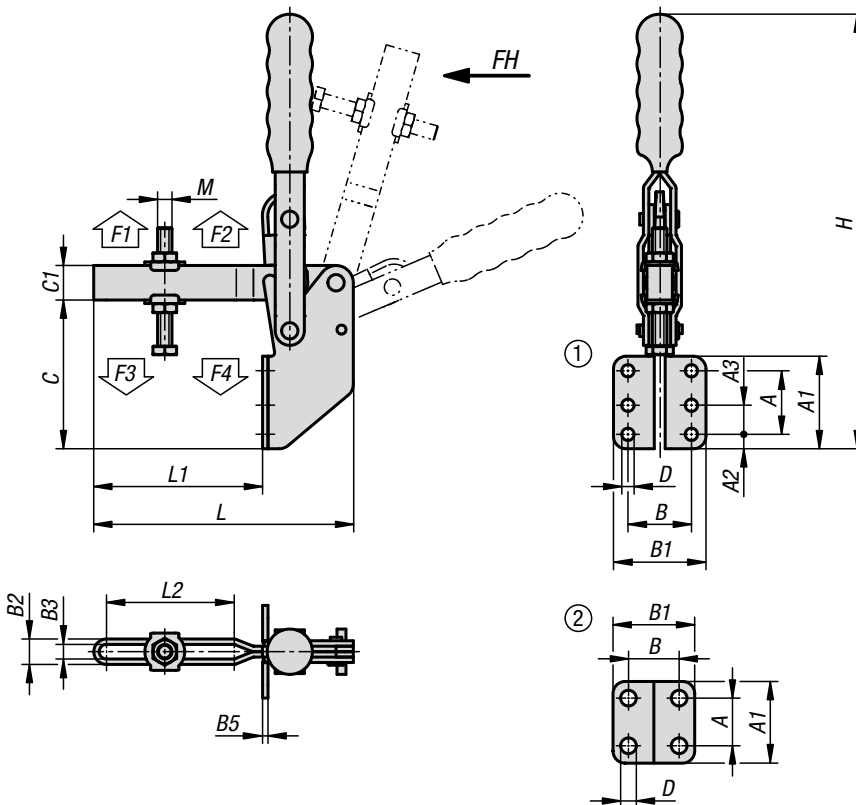
KIPP Dispositivo de sujeción rápida horizontal con pie en ángulo y husillo de presión ajustable

Referencia	Ángulo de apertura del brazo de sujeción	Ángulo de apertura de la empuñadura	Fuerza manual FH N	Fuerza de retención F1 N	Fuerza de retención F2 N	Fuerza de sujeción F3 N	Fuerza de sujeción F4 N
K1542.01200	85°	73°	100	600	1200	300	700
K1542.02800	90°	65°	160	1200	2800	600	1000

Referencia	A	A1	A2	A3	B	B1	B2	B3	B4	B5	C	C1	D	H	L	L1	L2	M
K1542.01200	20,4	45	6,1	10,2	22	36	11,4	7,4	8,2	2	62,1	12,7	5,2	74,8	143,5	54,9	35,6	M6x44
K1542.02800	21,4	40	5,9	10,7	27,6	42,4	14,7	8,7	9,7	3	67,2	12,7	6,7	79,9	173	68	39,1	M8x63

Dispositivos de sujeción rápida verticales

con pie en ángulo y husillo de presión ajustable



Material:

Acero.

Versión:

Acero cincado.

Empuñadura de plástico resistente al aceite.

Ejemplo de pedido:

K1259.01000

Indicación:

Con las versiones K1259.01000 y K1259.02000 se suministra una pieza de presión de neopreno.

Accesorios:

K0688

K0689

K0690

K0101

K1442

K0102

K0103

K1443

K0104

K0106

K1441



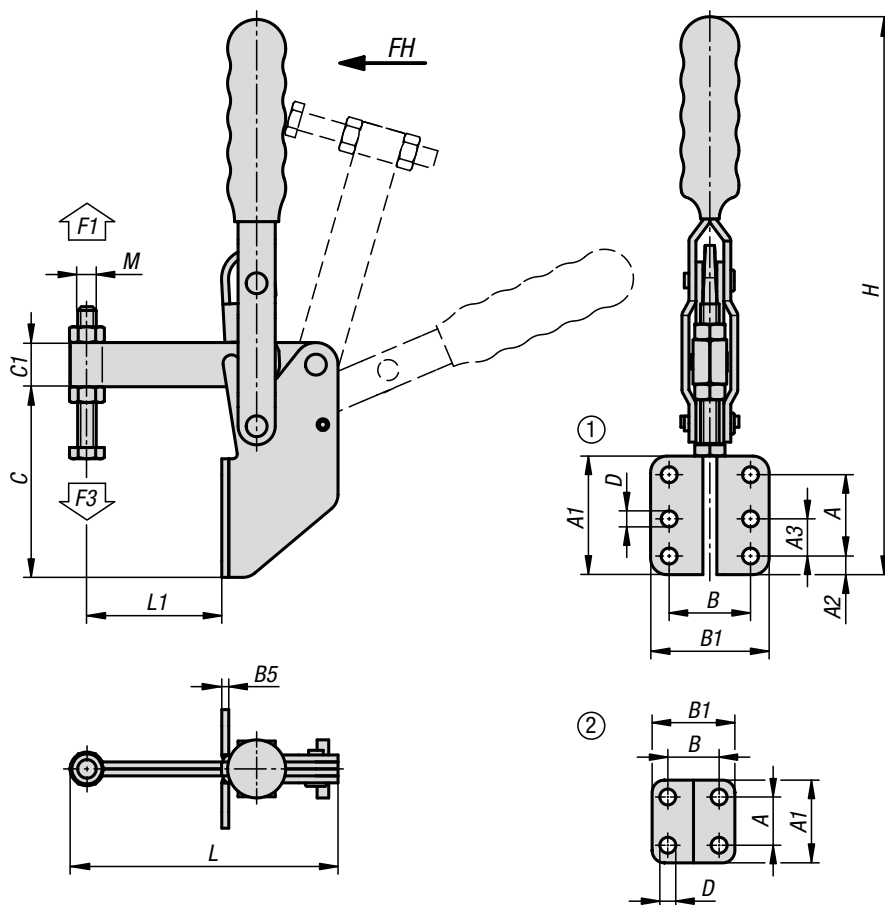
KIPP Dispositivo de sujeción rápida vertical con pie en ángulo y husillo de presión ajustable

Referencia	Ángulo de apertura del brazo de sujeción	Ángulo de apertura de la empuñadura	Fuerza manual FH N	Fuerza de retención F1 N	Fuerza de retención F2 N	Fuerza de sujeción F3 N	Fuerza de sujeción F4 N
K1259.01000	96°	69°	50	700	1000	500	800
K1259.02000	108°	70°	100	1000	2000	900	1300
K1259.03600	106°	67°	100	1800	3600	900	1800

Referencia	A	A1	A2	A3	B	B1	B2	B3	B5	C	C1	D	H	L	L1	L2	M
K1259.01000	14	29	-	-	17,5	28	10	5	2,5	44	10	4,9	121	67	31	26	M5x35
K1259.02000	19	35	-	-	26	42	11	6	3	64	13	5,5	170	79	35	29,5	M6x50
K1259.03600	35	51	8	16	35	51	14,8	8,8	3	82	19	6,8	244	143	93	70	M8x60

Dispositivos de sujeción rápida verticales

con pie en ángulo y husillo de presión fijo



Material:

Acero.

Versión:

Cincado y pasivado.
Husillo de presión y tuercas fosfatados.
Empuñadura de plástico resistente al aceite.

Ejemplo de pedido:

K1436.00800

Indicación:

Con las versiones K1436.00800 y K1436.01600 se suministra una pieza de presión de neopreno.

Accesorios:

- K0688
- K0689
- K0690
- K0101
- K1442
- K0102
- K0103
- K1443
- K0104
- K0106



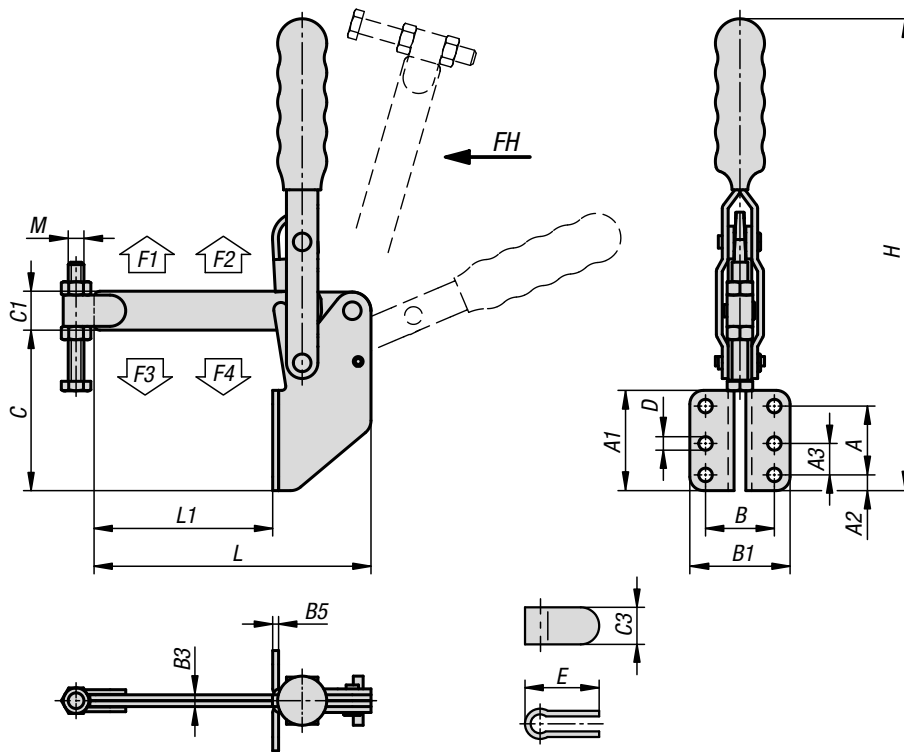
KIPP Dispositivos de sujeción rápida vertical con pie en ángulo y husillo de presión fijo

Referencia	Ángulo de apertura del brazo de sujeción	Ángulo de apertura de la empuñadura	Fuerza manual FH N	Fuerza de retención F1 N	Fuerza de sujeción F3 N
K1436.00800	96°	69°	50	800	600
K1436.01600	108°	70°	100	1600	1100
K1436.03000	106°	67°	100	3000	1100

Referencia	A	A1	A2	A3	B	B1	B5	C	C1	D	H	L	L1	M
K1436.00800	14	29	-	-	17,5	28	2,5	44	10	4,9	121	65,65	24,5	M5x35
K1436.01600	19	35	-	-	26	42	3	64	13	5,5	170	75,7	26	M6x50
K1436.03000	35	51	8	16	35	51	3	82	19	6,8	244	115,3	58	M8x60

Dispositivos de sujeción rápida verticales

con pie en ángulo y brazo de soporte completo



Material:

Acero.

Versión:

Acero cincado.

Empuñadura de plástico resistente al aceite.

Ejemplo de pedido:

K1437.03600

Indicación:

Mordaza del husillo soldable.

Accesorios:

- K0688
- K0689
- K0690
- K0101
- K1442
- K0102
- K0103
- K1443
- K0104
- K0106

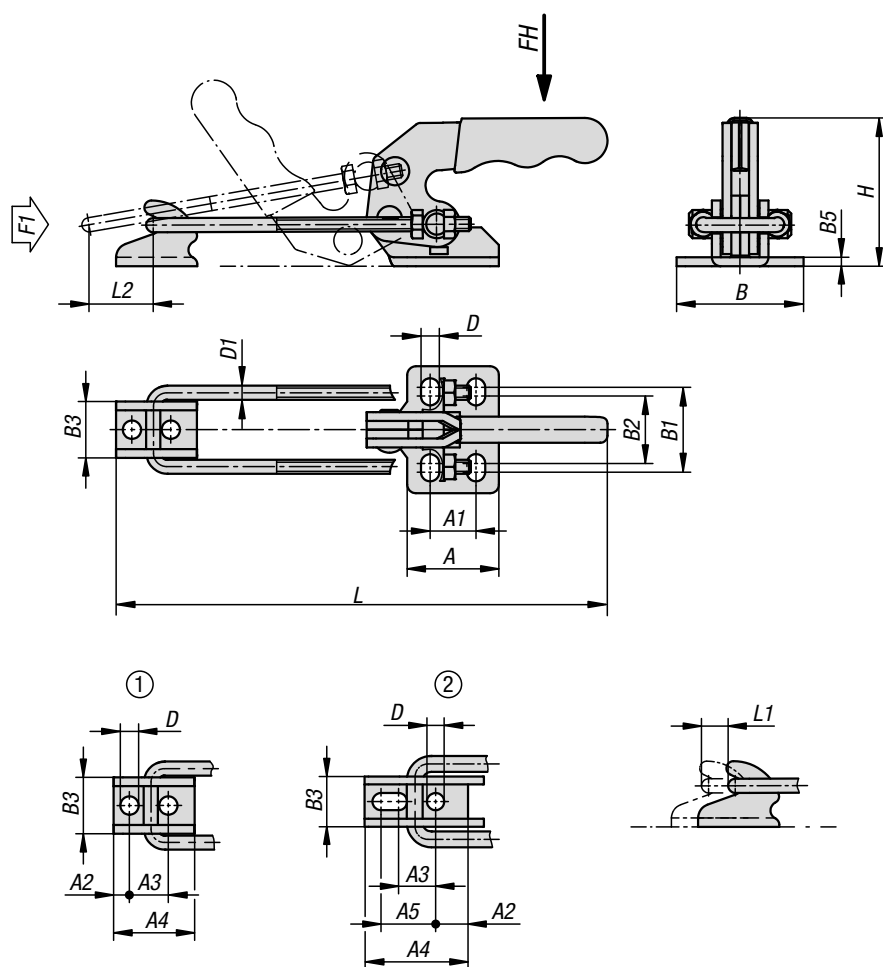
KIPP Dispositivo de sujeción rápida vertical con pie en ángulo y brazo de soporte completo

Referencia	Ángulo de apertura del brazo de sujeción	Ángulo de apertura de la empuñadura	Fuerza manual FH N	Fuerza de retención F1 N	Fuerza de retención F2 N	Fuerza de sujeción F3 N	Fuerza de sujeción F4 N
K1437.03600	106°	67°	100	2000	3600	900	1800

Referencia	A	A1	A2	A3	B	B1	B3	B5	C	C1	C3	D	E	H	L	L1	M
K1437.03600	35	51	8	16	35	51	6	3	82	19	16	6,8	31	244	143	93	M8x60

Dispositivos de sujeción de cazoleta horizontales

con placa de retención



Material:

Acero o acero inoxidable.

Versión:

Acero cincado.
Acero inoxidable
Empuñadura de plástico resistente al aceite.

Ejemplo de pedido:

K1260.02000

Indicación:

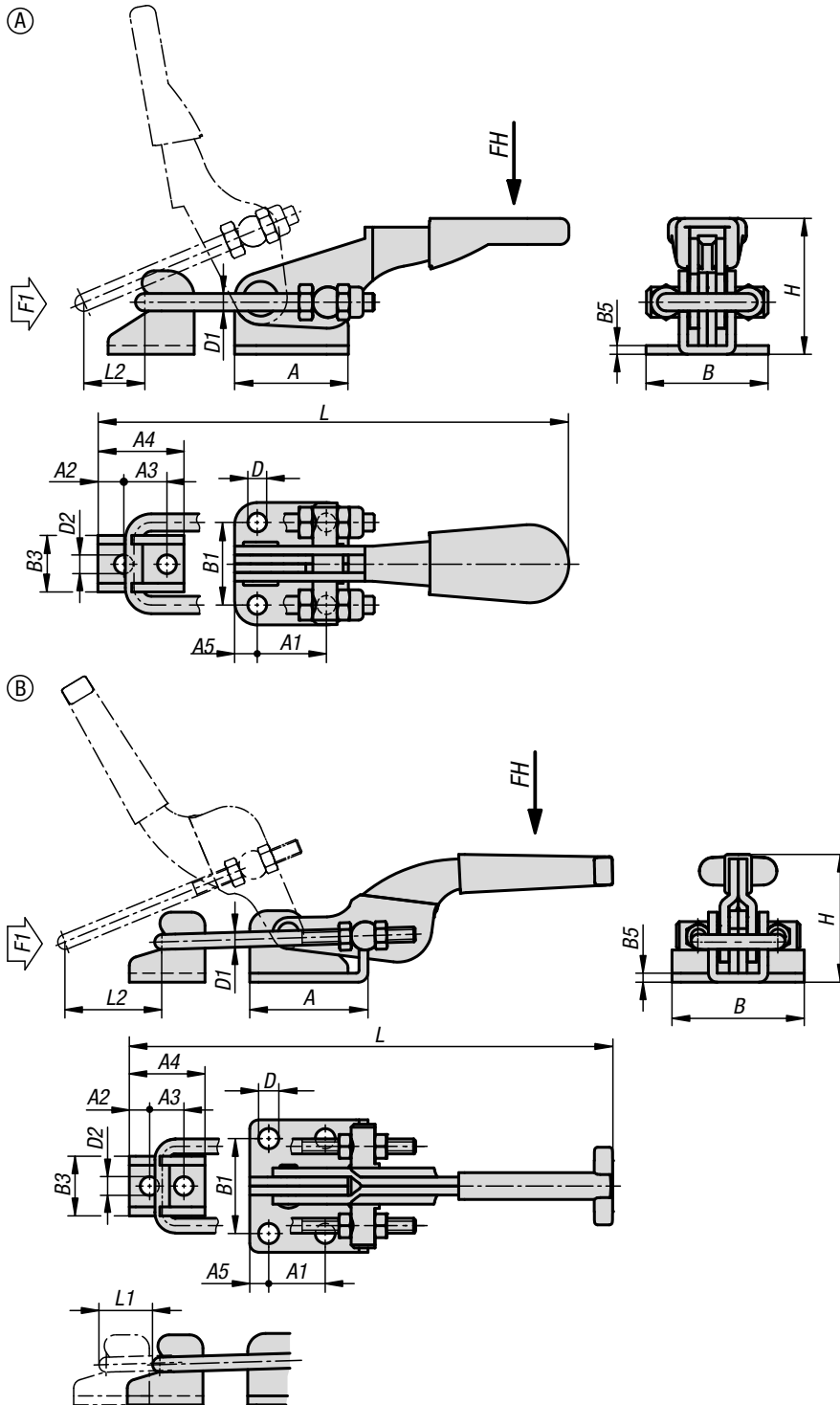
Los dispositivos de sujeción de cazoleta son especialmente adecuados para el cierre rápido y la fijación de cubiertas y tapas. El recorrido de ajuste se puede ajustar individualmente para cada versión en el grillete de cierre.

KIPP Dispositivos de sujeción de cazoleta horizontal con placa de retención

Referencia	Material del cuerpo de base	Configuración de agujeros	Fuerza de tracción F1 N	Fuerza manual FH N	A	A1	A2	A3	A4	A5	B	B1	B2	B3	B5	D	D1	H	Recorrido de ajuste L mín.	Recorrido de ajuste L máx.	L1	Recorrido de sujeción L2
K1260.02000	acero	1	2000	100	26	13	4,5	11	23	-	36	24	19	16	2,5	5,2	4	42	101,7	142,3	40,6	16
K1260.04000	acero	2	4000	150	35	19	12,2	14	39,1	20,6	48	32	24,8	19	3	6,5	6	60,5	142,4	192,2	49,8	24
K1260.07000	acero	1	7000	200	51	32	8	19	40	-	60	45	36	28	4	8,5	8	85,6	177,7	234	56,3	32
K1260.12000	acero inoxidable	1	2000	100	26	13	4,5	11	23	-	36	24	19	16	2,5	5,2	4	42	101,7	142,3	40,6	16
K1260.14000	acero inoxidable	2	4000	150	35	19	12,2	14	39,1	20,6	48	32	24,8	19	3	6,5	6	60,5	142,4	192,2	49,8	24
K1260.17000	acero inoxidable	1	7000	200	51	32	8	19	40	-	64	45	36	28	4	8,6	8	76,6	177,7	234	56,3	32

Dispositivos de sujeción de cazoleta horizontales

con placa de retención



Material:

Acero o acero inoxidable.

Versión:

Acero cincado.

Acero inoxidable

Empuñadura de plástico resistente al aceite.

Ejemplo de pedido:

K1261.03000

Indicación:

Los dispositivos de sujeción de cazoleta son especialmente adecuados para el cierre rápido y la fijación de cubiertas y tapas.

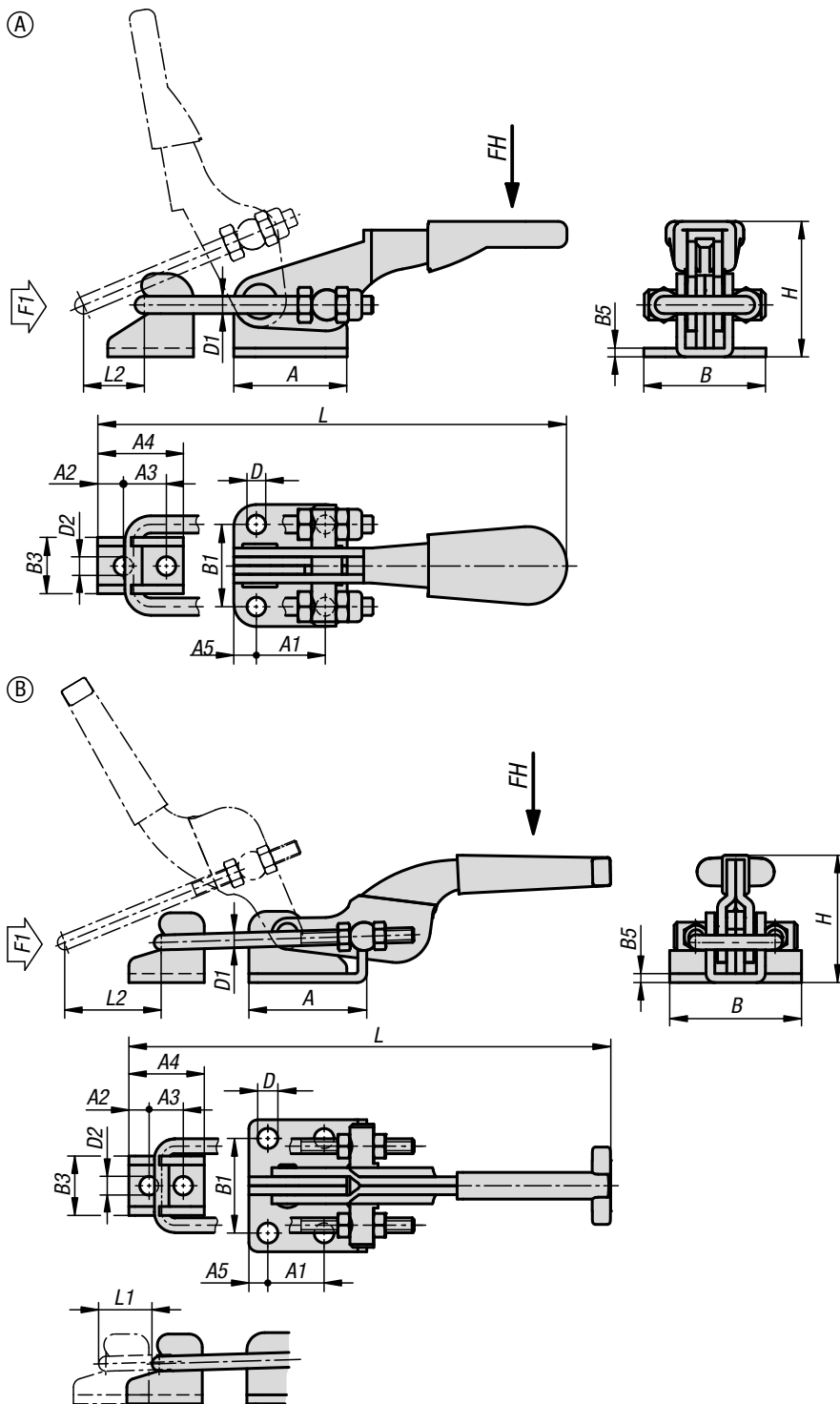
El recorrido de ajuste se puede ajustar individualmente para cada versión en el grillete de cierre.

KIPP Dispositivos de sujeción de cazoleta horizontal con placa de retención

Referencia	Material del cuerpo de base	Forma	Fuerza manual FH N	Fuerza de tracción F1 N	A	A1	A2	A3	A4	A5	B	B1	B3	B5	D	D1	D2	H	Recorrido de ajuste L mín.	Recorrido de ajuste L máx.	L1	Recorrido de sujeción L2
K1261.01600	acero	A	100	1600	26,2	15,9	6	9,9	19,8	5,2	28,2	19	13	2	4,4	4	4,4	31,3	82,5	112,5	10,4	30
K1261.11600	acero inoxidable	A	100	1600	26,2	15,9	6	9,9	19,8	5,2	28,2	19	13	2	4,4	4	4,4	31,3	82,5	112,5	10,4	30
K1261.03000	acero	B	150	3000	39,7	19	6,8	11,5	25,4	6,4	44,4	31,8	20	3	6,7	5	6,3	42	148,7	170,3	21,6	45
K1261.07000	acero	B	200	7000	60,3	41,3	9,5	19,1	38,1	9,5	54	38,1	30,2	4	8,6	8	8,5	76,1	209,1	232,8	23,7	75
K1261.13000	acero inoxidable	B	150	3000	39,7	19	6,8	11,5	25,4	6,4	44,4	31,8	20	3	6,7	5	6,3	42	148,7	170,3	21,6	45
K1261.17000	acero inoxidable	B	200	7000	60,3	41,3	9,5	19,1	38,1	9,5	54	38,1	30,2	4	8,6	8	8,5	76,1	209,1	232,8	23,7	75

Dispositivos de sujeción de cazoleta horizontales

versión pesada con placa de retención



Material:
Acero. Cuerpo de base y contra-gancho de fundición de acero.
Empuñadura de fundición de grafito esférico (GJS).

Versión:
Cincado y pasivado.
Empuñadura de plástico resistente al aceite.

Ejemplo de pedido:
K1262.020000

Indicación:
Los dispositivos de sujeción de cazoleta son especialmente adecuados para el cierre rápido y la fijación de cubiertas y tapas.
El recorrido de ajuste se puede ajustar individualmente para cada versión en el grillete de cierre.

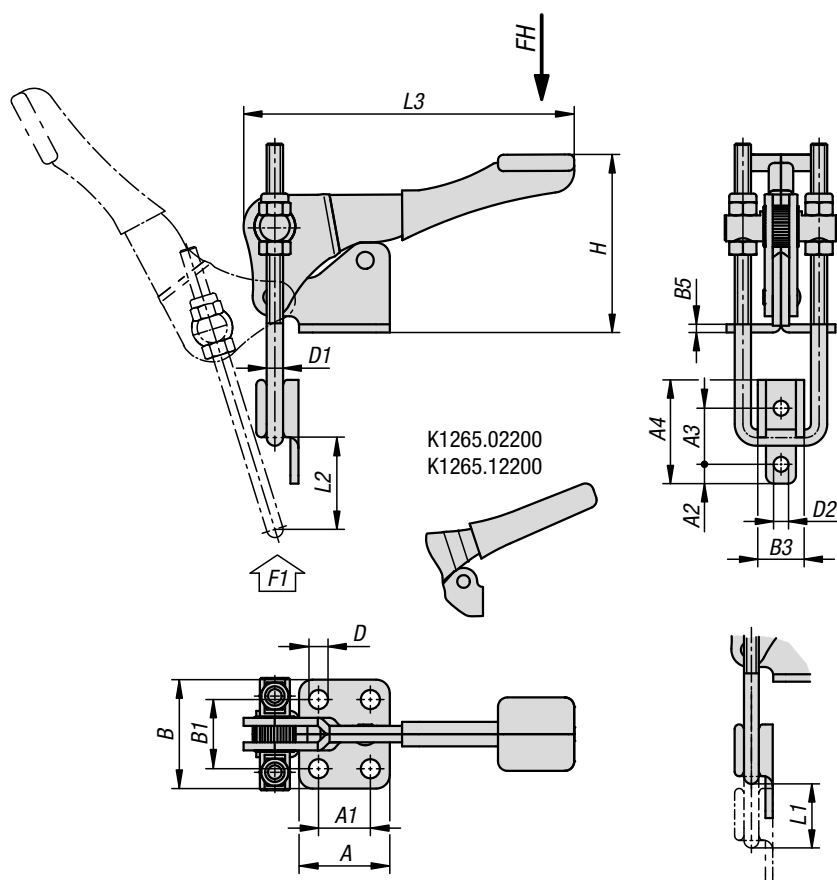
KIPP Dispositivos de sujeción de cazoleta horizontal, versión pesada con placa de retención

Referencia	Ángulo de apertura de la empuñadura	Fuerza manual FH N	Fuerza de tracción F1 N	Fuerza de retención F2 N	Recorrido de ajuste L mín.	Recorrido de ajuste L máx.	Recorrido de ajuste L1 mín.	Recorrido de ajuste L1 máx.	Recorrido de sujeción L2
K1262.020000	138°	600	16500	20000	270	320	38	88	60
K1262.040000	120°	600	19000	40000	335	395	52	112	70

Referencia	A	A1	A2	A3	A4	B	B1	B3	B5	D	D1	H	T
K1262.020000	59,5	24	37	18	65	74	50	28	10	10,4	10	114,3	27
K1262.040000	82	36	44	22	78	84	56	34	12	12,4	12	131	33,5

Dispositivos de sujeción de cazoleta vertical

con placa de retención



Material:

Acero o acero inoxidable.

Versión:

Acero cincado.

Acero inoxidable

Empuñadura de plástico resistente al aceite.

Ejemplo de pedido:

K1265.02200

Indicación:

Los dispositivos de sujeción de cazoleta son especialmente adecuados para el cierre rápido y la fijación de cubiertas y tapas.

El recorrido de ajuste se puede ajustar individualmente para cada versión en el grillete de cierre.

KIPP Dispositivos de sujeción de cazoleta vertical con placa de retención

Referencia	Material del cuerpo de base	Fuerza manual FH N	Fuerza de tracción F1 N	A	A1	A2	A3	A4	B	B1	B3	B5	D	D1	D2	H	L1	Recorrido de sujeción L2	L3
K1265.02200	Acero	100	2200	26	13	4	14,3	25,4	35	22	13,5	2	5,3	4	4,4	55	12,2	38	81
K1265.04500	Acero	150	4500	33,3	19,1	7,1	20,6	38,1	40	25,4	17	3	7,1	6	5,6	65,4	20,3	50	121,5
K1265.07000	acero	200	9000	47,6	31,8	9,5	27	54	53	36,5	30	4	8,7	8	8,7	85,5	29,4	63	132,4
K1265.12200	Acero inoxidable	100	2200	26	13	4	14,3	25,4	35	22	13,5	2	5,3	4	4,4	55	12,2	38	81
K1265.14500	Acero inoxidable	150	4500	33,3	19,1	7,1	20,6	38,1	40	25,4	17	3	7,1	6	5,6	65,4	20,3	50	121,5
K1265.17000	acero inoxidable	200	9000	47,6	31,8	9,5	27	54	53	36,5	30	4	8,7	8	8,7	92	29,4	63	132,4

Dispositivos de sujeción de cazoleta horizontales

versión pesada con placa de retención



Material:

Acero o acero inoxidable.

Versión:

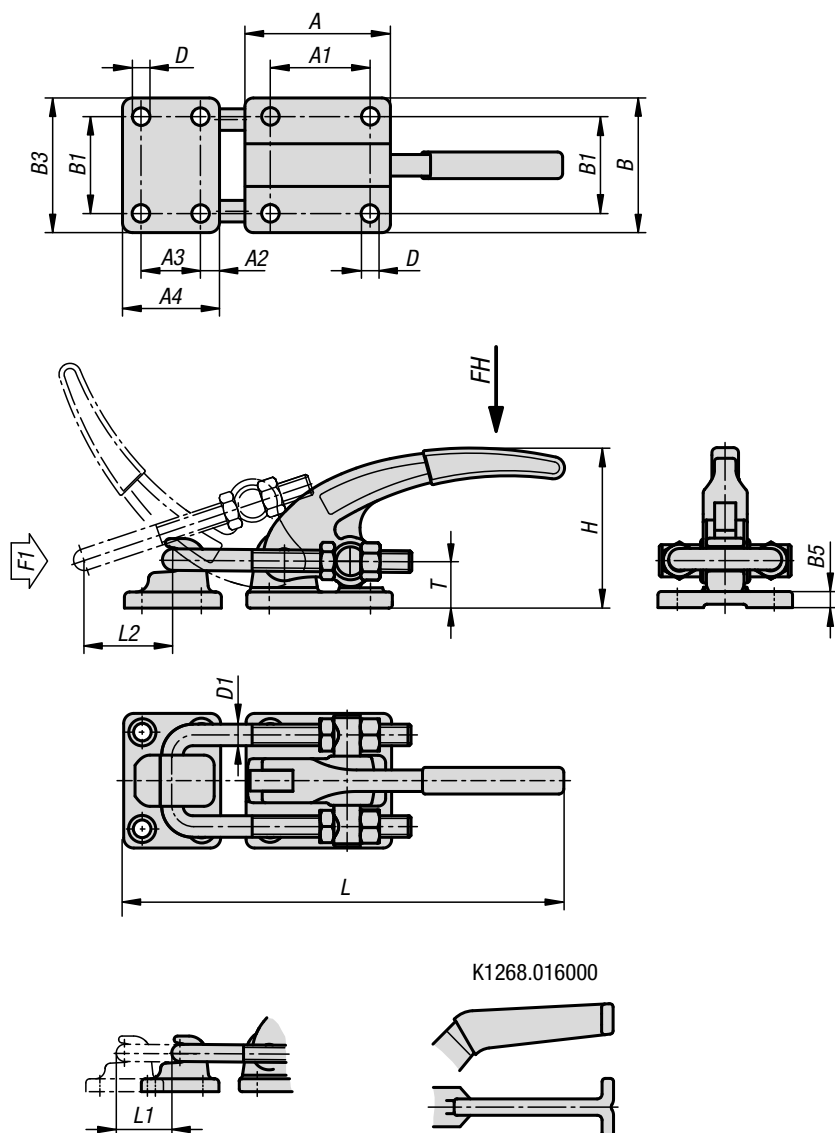
Acero cincado.
Acero inoxidable
Empuñadura de plástico resistente al aceite.

Ejemplo de pedido:

K1268.016000

Indicación:

Los dispositivos de sujeción de cazoleta son especialmente adecuados para el cierre rápido y la fijación de cubiertas y tapas. El recorrido de ajuste se puede ajustar individualmente para cada versión en el grillete de cierre.

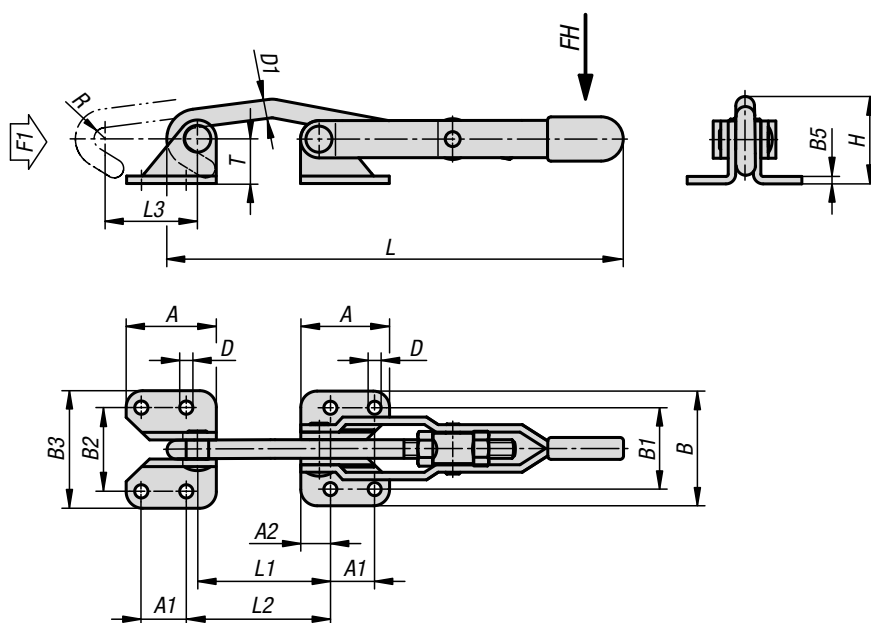
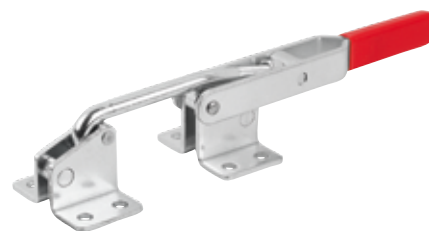


KIPP Dispositivos de sujeción de cazoleta horizontal, versión pesada con placa de retención

Referencia	Material del cuerpo de base	Fuerza manual FH N	Fuerza de tracción F1 N	A	A1	A2	A3	A4	B	B1	B3	B5	D	D1	H	Recorrido de ajuste L mín.	Recorrido de ajuste L máx.	L1	Recorrido de sujeción L2	T
K1268.016000	acero	300	16000	85,8	57,2	-	34,9	57,2	79,4	57,2	80,5	9,6	10,3	9,6	95,5	274,5	297,3	22,8	87	28,6
K1268.030000	acero	500	30000	85,8	57,2	11,2	34,9	57,2	79,4	57,2	80,5	9,6	10,3	12,7	93,8	249,6	278	28,4	50	28,6
K1268.130000	acero inoxidable	500	30000	85,8	57,2	11,2	34,9	57,2	79,4	57,2	80,5	9,6	10,3	12,7	93,8	249,6	278	28,4	50	28,6

Dispositivos de sujeción con gancho horizontales

con placa de retención



Material:

Acero o acero inoxidable.

Versión:

Acero cincado.
Acero inoxidable
Empuñadura de plástico resistente al aceite.

Ejemplo de pedido:

K1270.02500

Indicación:

Los dispositivos de sujeción con gancho son especialmente adecuados para el cierre rápido y la fijación de cubiertas y tapas. El recorrido de ajuste se puede ajustar individualmente para cada versión en el gancho de cierre.

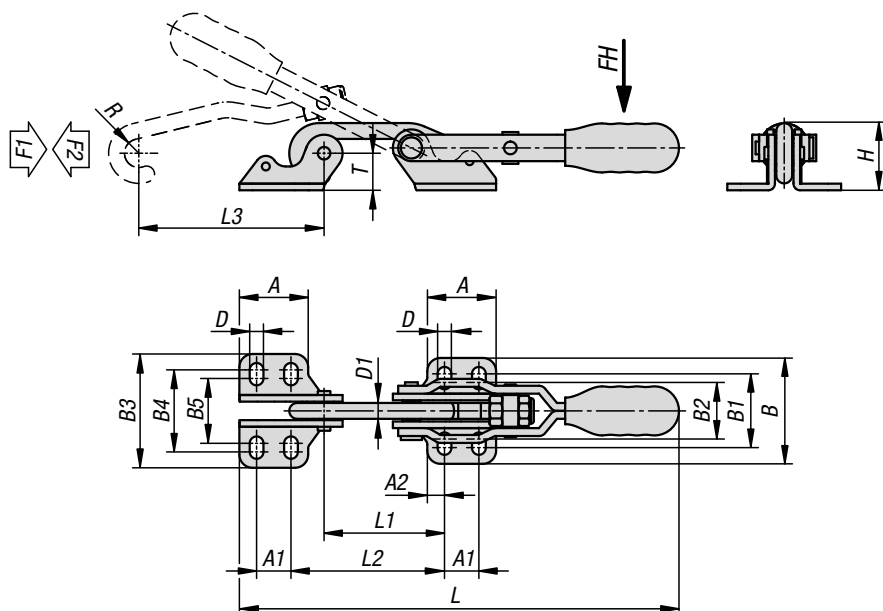
Recorrido de ajuste: 0 - 5 mm.

KIPP Dispositivos de sujeción con gancho horizontal con placa de retención

Referencia	Material del cuerpo de base	Fuerza manual FH N	Fuerza de tracción F1 N	A	A1	A2	B	B1	B2	B3	B5	D	D1	H	L	L1	L2	Recorrido de sujeción L3	R	T
K1270.02500	Acero	150	2500	38,1	19	12,7	49,2	34,9	36,8	51,1	3	5,6	8	36,5	212	71,1	75,8	100	4,9	16,9
K1270.04000	Acero	150	4000	47,6	31,8	7,9	65,7	49,2	49,2	65,7	4	8,7	9,5	57,4	287,5	86,9	82,1	133,8	7	33
K1270.05000	Acero	200	5000	54	28,6	12,7	85,7	60,3	60,3	85,7	5	10,3	12,7	67	337,5	90,4	91,9	153	8	42,6
K1270.12500	Acero inoxidable	150	2500	38,1	19	12,7	49,2	34,9	36,8	51,1	3	5,6	8	36,5	212	71,1	75,8	100	4,9	16,9

Dispositivos de sujeción con gancho horizontales

con placa de retención



Material:

Acero o acero inoxidable.

Versión:

Acero cincado.
Acero inoxidable
Empuñadura de plástico resistente al aceite.

Ejemplo de pedido:

K1432.02000

Indicación:

Los dispositivos de sujeción con gancho son especialmente adecuados para el cierre rápido y la fijación de cubiertas y tapas.
El recorrido de ajuste se puede ajustar individualmente para cada versión en el gancho de cierre.

Recorrido de ajuste: 0 - 5 mm.

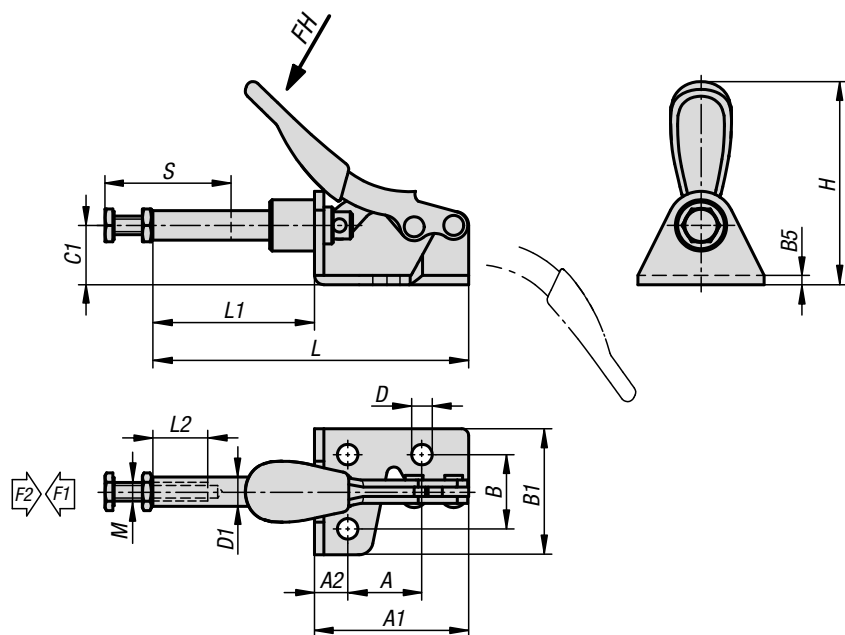
KIPP Dispositivos de sujeción con gancho horizontal con placa de retención

Referencia	Material del cuerpo de base	Ángulo de apertura de la empuñadura	Fuerza manual FH N	Fuerza de tracción F1 N	Fuerza de retención F2 N
K1432.02000	Acero	153°	100	1500	2000
K1432.04000	Acero	155°	160	3000	4000
K1432.07000	Acero	155°	200	4000	7000
K1432.12000	Acero inoxidable	153°	100	1500	2000
K1432.14000	Acero inoxidable	155°	160	3000	4000
K1432.17000	Acero inoxidable	155°	200	4000	7000

Referencia	Material del cuerpo de base	A	A1	A2	B	B1	B2	B3	B4	B5	D	D1	H	L	L1	L2	Recorrido de sujeción L3	R	T
K1432.02000	Acero	26	13	6,5	40	28	21,5	43	31	24,5	5,2	6	25,4	167	45,5	58	70	5,4	14
K1432.04000	Acero	35	19	8	52	36	29	57	41	34	6,5	8	35	247	68,2	84	90	7	20
K1432.07000	Acero	51	32	9,5	71,5	52,5	43,5	78	59	50	8,5	12	49,3	314	84	104	115	10	27
K1432.12000	Acero inoxidable	26	13	6,5	40	28	21,5	43	31	24,5	5,2	6	25,4	167	45,5	58	70	5,4	14
K1432.14000	Acero inoxidable	35	19	8	52	36	29	57	41	34	6,5	8	35	247	68,2	84	90	7	20
K1432.17000	Acero inoxidable	51	32	9,5	71,5	52,5	43,5	78	59	50	8,5	12	49,3	314	84	104	115	10	27

Dispositivo de sujeción mini de biela con consola

con consola



Material:

Acero o acero inoxidable.

Versión:

Acero cincado.
Acero inoxidable
Empuñadura de plástico resistente al aceite.

Ejemplo de pedido:

K1545.00500

Indicación:

Los dispositivos de sujeción se bloquean con la posición de empuñadura abierta o cerrada. Por este motivo, se pueden instalar tanto a presión como por tracción.

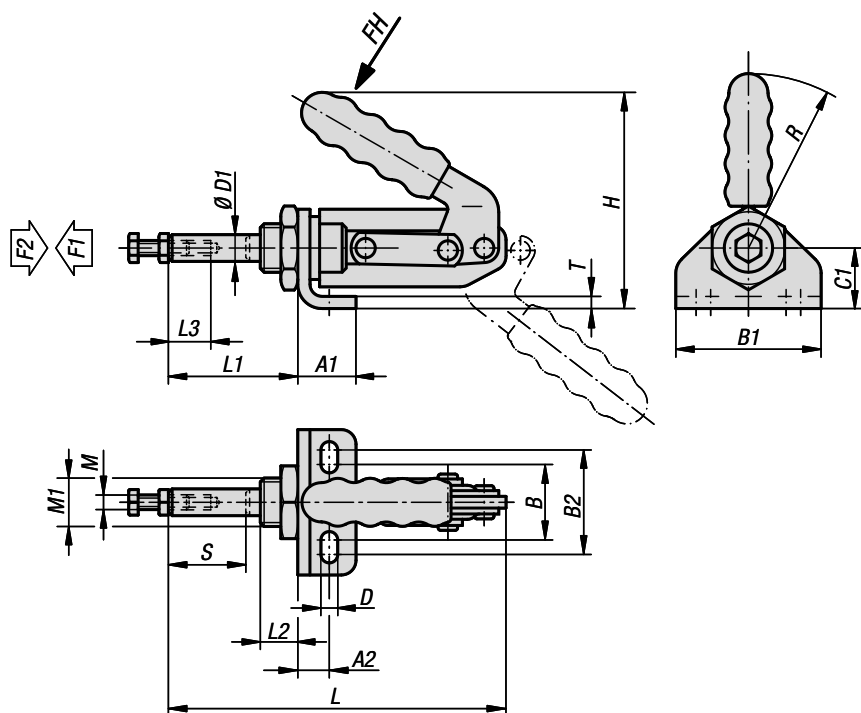
KIPP Dispositivo de sujeción mini de biela con consola

Referencia	Material del cuerpo de base	Ángulo de apertura de la empuñadura	Fuerza manual FH N	Fuerza de sujeción F1 N	Fuerza de retención F2 N
K1545.00500	Acero	190°	80	500	500
K1545.10500	Acero inoxidable	190°	80	500	500

Referencia	Material del cuerpo de base	A	A1	A2	B	B1	B5	C1	D	D1	H	L	L1	L2	M	Carrera S
K1545.00500	Acero	15,9	33	7,1	15,9	27	2	12,7	4,4	6,3	43,5	67,9	34,9	12	M4x20	17
K1545.10500	Acero inoxidable	15,9	33	7,1	15,9	27	2	12,7	4,4	6,3	43,5	67,9	34,9	12	M4x20	17

Dispositivo de sujeción de la biela con consola

con consola



Material:

Acero.

Versión:

Acero galvanizado y pasivado.
Empuñadura de plástico resistente al aceite.

Ejemplo de pedido:

K1546.02400

Indicación:

Los dispositivos de sujeción se bloquean con la posición de empuñadura abierta o cerrada. Por este motivo, se pueden instalar tanto a presión como por tracción.

Con la tuerca de fijación suministrada, los dispositivos de sujeción se pueden montar además en cualquier posición.

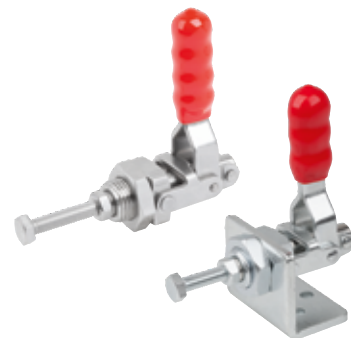
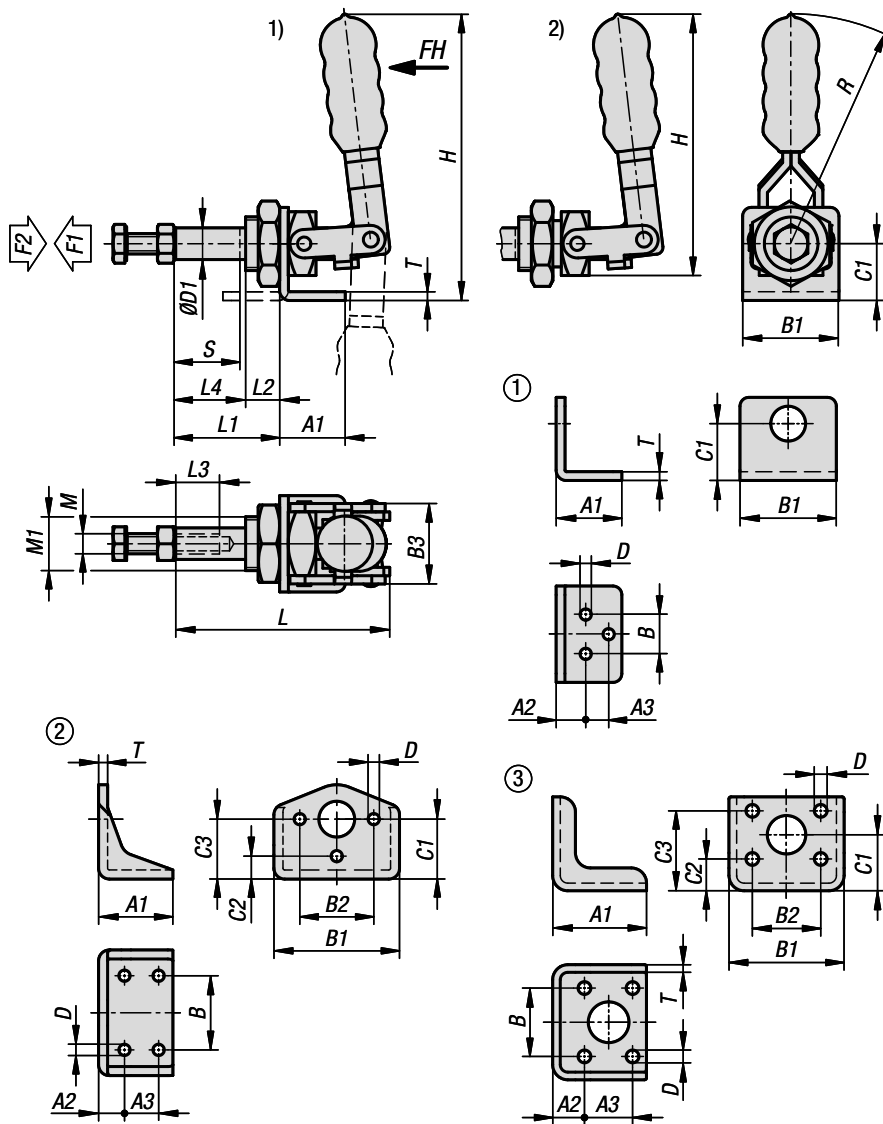
KIPP Dispositivo de sujeción de la biela con consola

Referencia	Ángulo de apertura de la empuñadura	Fuerza manual FH N	Fuerza de sujeción F1 N	Fuerza de retención F2 N
K1546.02400	190°	150	1200	2400
K1546.04000	185°	180	2000	4000

Referencia	A1	A2	B	B1	B2	C1	D	D1	H	L	L1	L2	L3	M	M1	R	T	Carrera S
K1546.02400	22,4	13,4	30	57	42	25	6,5	11	85	136	51	13	12	M6	M20x1,5	60	4	32
K1546.04000	28	15,5	30	64	45	30	8,5	16	120	173	59,5	17,5	20	M10	M24x1,5	90	4,5	38

Dispositivo de sujeción de la biela

con consola



Material:

Acero o acero inoxidable.

Versión:

Acero galvanizado y pasivado.
Acero inoxidable de acabado natural.
Empuñadura de plástico resistente al aceite

Ejemplo de pedido:

K1547.01000

Indicación:

Los dispositivos de sujeción se bloquean con la posición de empuñadura abierta o cerrada. Por este motivo, se pueden instalar tanto a presión como por tracción.

Con la tuerca de fijación suministrada, los dispositivos de sujeción se pueden montar además en cualquier posición.

Atención:

Las versiones de acero inoxidable no tienen consola.

Indicación sobre el dibujo:

- 1) con consola
- 2) sin consola

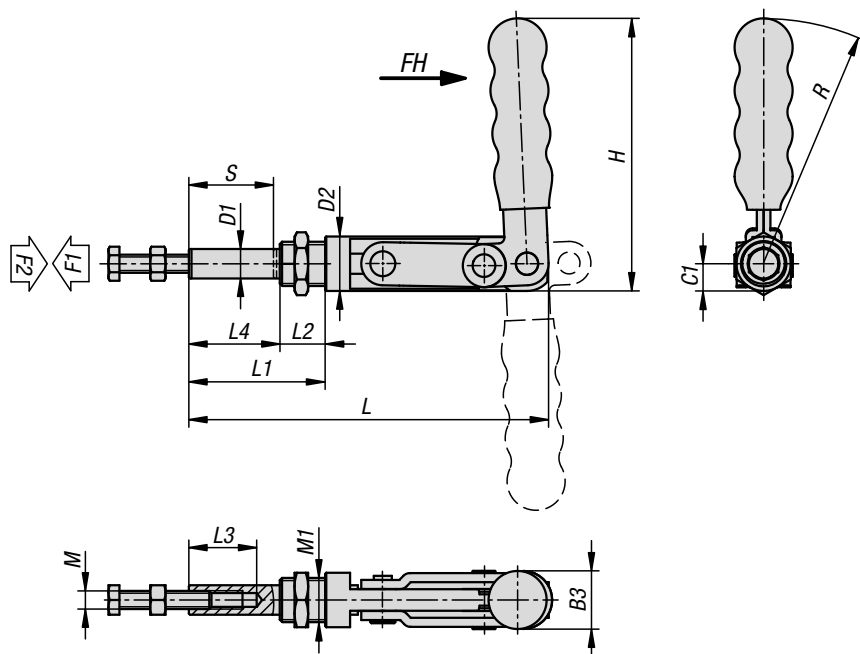
KIPP Dispositivo de sujeción de la biela con consola

Referencia acero con consola	Referencia acero inoxidable sin consola	Configuración de agujeros	M	M1	R	Carrera S	Ángulo de apertura de la empuñadura	Fuerza manual FH N	Fuerza de sujeción F1 N	Fuerza de retención F2 N
K1547.01000	K1547.11000	1/-	M6	M16x1,5	68,5	20,3	189°	40	500	1000
K1547.02000	K1547.12000	2/-	M8	M20x1,5	90	40	186°	60	1000	2000
K1547.04000	K1547.14000	3/-	M10	M27x2	127	66,7	181°	100	2000	4000

Referencia acero con consola	Referencia acero inoxidable sin consola	A1	A2	A3	B	B1	B2	B3	C1	C2	C3	D	D1	H	L	L1	L2	L3	L4	T
K1547.01000	K1547.11000	30/-	13,5/-	10,5/-	18/-	44/-	-	24/-	26/-	-	-	5,2/-	9,4	94,5/78	64,3	30/34	8,7/12,7	15,8	21,3	4/-
K1547.02000	K1547.12000	41,3/-	14,4/-	19/-	41,3/-	69,9/-	41,3/-	28,6/-	33/-	12,7/-	33,3/-	5,6/-	10,9	123/100,9	118,7	41,7/46,7	11/16	25,4	40,7	5/-
K1547.04000	K1547.14000	62/-	21/-	31,8/-	45,2/-	76/-	45,2/-	40/-	37/-	21/-	52,8/-	8,5/-	15,9	164,5/143	169,2	86/91	17/22	32	69	5/-

Dispositivos de sujeción de la biela

sin consola



Material:

Acero.

Versión:

Cincado y pasivado.

Biela, cuerpo de guiado y tornillo de presión fosfatados.
Empuñadura de plástico resistente al aceite.

Ejemplo de pedido:

K1440.03500

Indicación:

Los dispositivos de sujeción se bloquean con la posición de empuñadura abierta o cerrada. Por este motivo, se pueden instalar tanto a presión como por tracción.

Con la tuerca de fijación suministrada, los dispositivos de sujeción se pueden montar además en cualquier posición.

Accesorios:

- K0101
- K1442
- K0102
- K0103
- K1443
- K0106

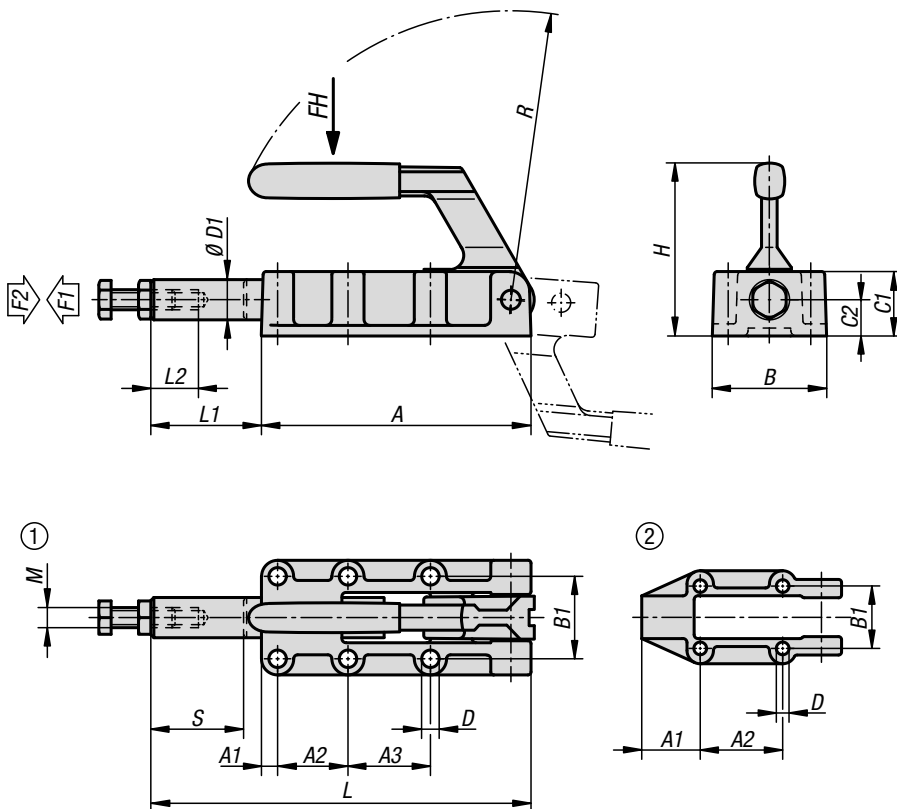
KIPP Dispositivo de sujeción de la biela sin consola

Referencia	Ángulo de apertura de la empuñadura	Fuerza manual FH N	Fuerza de sujeción F1 N	Fuerza de retención F2 N
K1440.03500	185°	100	1400	3500
K1440.05500	185°	140	1500	5500
K1440.07500	185°	160	1600	7500

Referencia	B3	C1	D1	D2	H	L	L1	L2	L3	L4	M	M1	R	Carrera S
K1440.03500	24	9,5	10	19	104,5	126,4	52	16	18	36	M6x25	M16x1,5	95	31
K1440.05500	25,6	12	13	24	120,5	158,5	60	20	30	40	M8x40	M20x1,5	108,5	38
K1440.07500	29	14,3	16	28,6	146,3	234,9	92,8	23	40	69,8	M10x50	M24x1,5	132	67

Dispositivos de sujeción de la biela

versión pesada con empuñadura



Material:

Acero. Cuerpo y empuñadura de fundición de grafito esferolítica (GJS).

Versión:

Fosfatado.
Empuñadura de plástico resistente al aceite.

Ejemplo de pedido:

K0087.250003

Indicación:

Los dispositivos de sujeción se bloquean con la posición de empuñadura abierta o cerrada. Por este motivo, se pueden instalar tanto a presión como por tracción.

Para el avance y la retirada, los dispositivos de sujeción también están equipados con una limitación de carrera.

Accesorios:

- K0101
- K0102
- K0103
- K0106

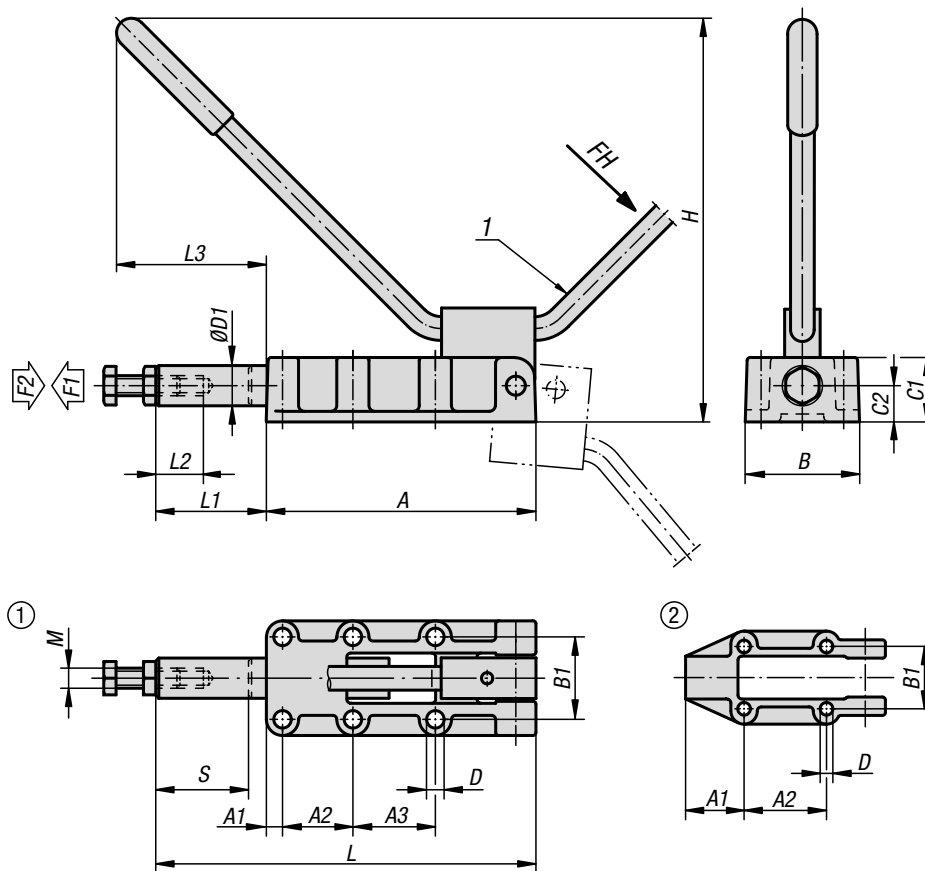
KIPP Dispositivos de sujeción de la biela, versión pesada con empuñadura

Referencia	Configuración de agujeros	Color del componente	Ángulo de apertura de la empuñadura	Fuerza manual FH N	Fuerza de retención F2 N	Fuerza de sujeción F1 N
K0087.0600	2	azul	185°	140	6000	3000
K0087.1200	1	azul	185°	150	12000	5000
K0087.2500	1	azul	185°	170	25000	5000
K0087.5000	1	azul	185°	200	50000	7000
K0087.060003	2	rojo	185°	140	6000	3000
K0087.120003	1	rojo	185°	150	12000	5000
K0087.250003	1	rojo	185°	170	25000	5000
K0087.500003	1	rojo	185°	200	50000	7000

Referencia	A	A1	A2	A3	B	B1	C1	C2	D	D1	H	L	L1	L2	M	R	Carrera S
K0087.0600	89	25	36,5	-	46	33,4	23	12	5,5	14	63	127	38	30	M8	95	32
K0087.1200	133	8	35	41	61	41	32	18	8,5	20	88	188	55	40	M10	143	50
K0087.2500	197	11	45	45	82	54	41	22	10,3	25	108	300	103	60	M12	200	75
K0087.5000	254	10	70	70	85	57	50	28	10,3	30	127	390	136	60	M16	245	100
K0087.060003	89	25	36,5	-	46	33,4	23	12	5,5	14	63	127	38	30	M8	95	32
K0087.120003	133	8	35	41	61	41	32	18	8,5	20	88	188	55	40	M10	143	50
K0087.250003	197	11	45	45	82	54	41	22	10,3	25	108	300	103	60	M12	200	75
K0087.500003	254	10	70	70	85	57	50	28	10,3	30	127	390	136	60	M16	245	100

Dispositivos de sujeción de la biela

versión pesada con palanca de mano extraíble



Material:

Acero. Cuerpo de fundición de grafito esferolítica (GJS).

Versión:

Fosfatado. Palanca de mano cincada y cromada. Empuñadura de plástico resistente al aceite.

Ejemplo de pedido:

K0088.060003

Indicación:

Los dispositivos de sujeción se bloquean con la posición de empuñadura abierta o cerrada. Por este motivo, se pueden instalar tanto a presión como por tracción.

Para el avance y la retirada, los dispositivos de sujeción también están equipados con una limitación de carrera.

Accesorios:

- K0099
- K0101
- K0102
- K0103
- K0106

Indicación sobre el dibujo:

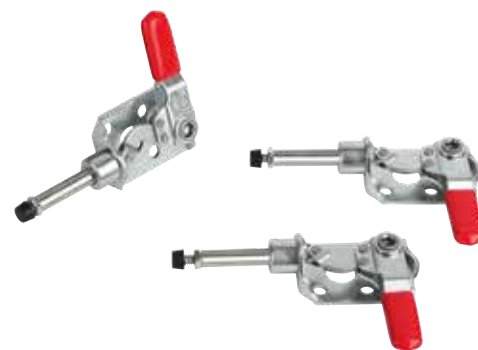
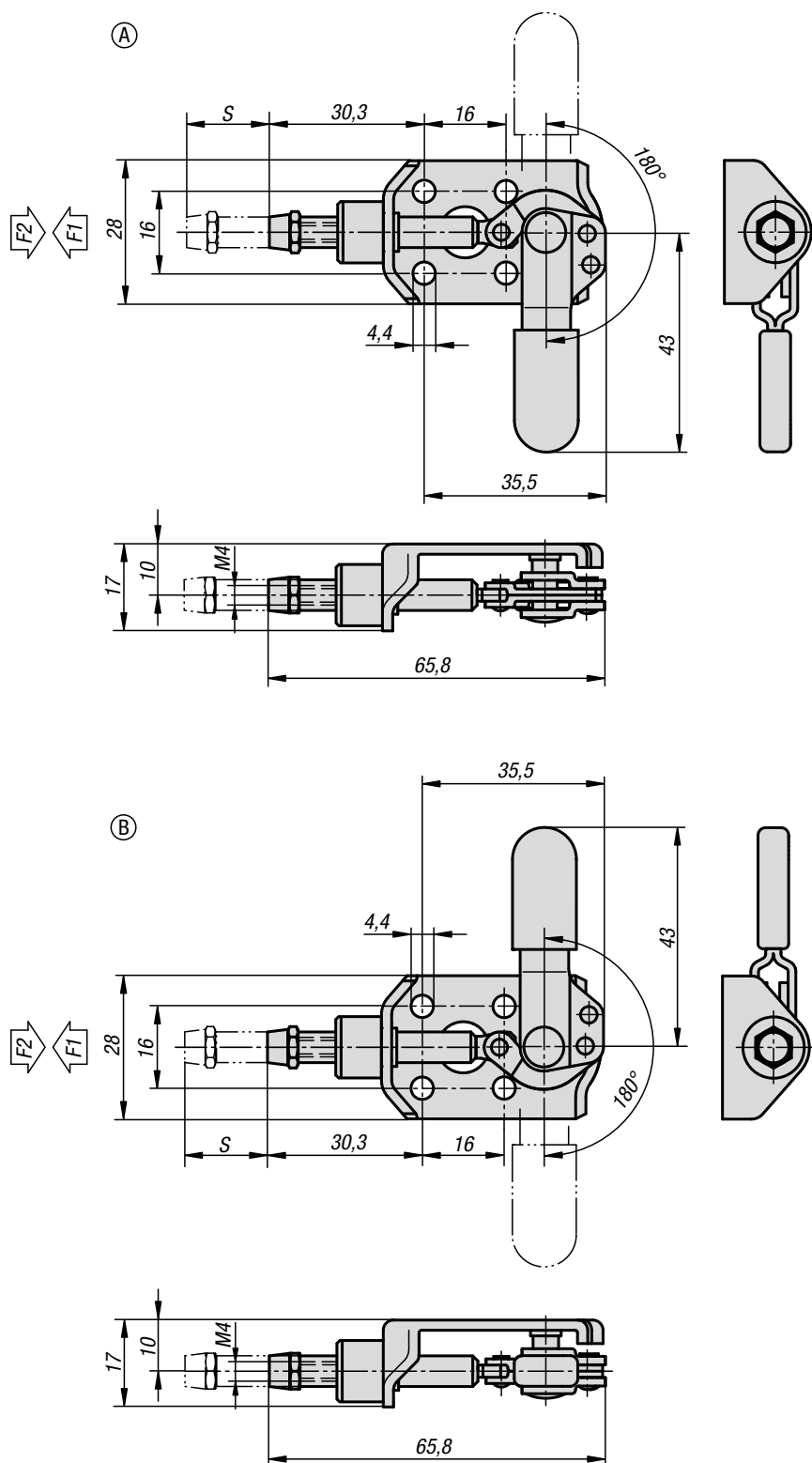
- 1) Posibilidad de fijar de empuñadura a la derecha o a la izquierda

KIPP Dispositivos de sujeción de la biela, versión pesada con palanca de mano extraíble

Referencia	Color del componente	A	A1	A2	A3	B	B1	C1	C2	D	D1	H	L	L1	L2	L3	M	Carrera S	Fuerza manual FH N	Fuerza de retención F2 N	Ángulo de apertura de la empuñadura
K0088.0600	azul	89	25	36,5	-	46	33,4	23	12	5,5	14	127	127	38	30	65	M8	32	140	6000	185°
K0088.1200	azul	133	8	35	41	61	41	32	18	8,5	20	196	188	55	40	106	M10	50	150	12000	185°
K0088.2500	azul	197	11	45	45	82	54	41	22	10,3	25	270	300	103	60	125	M12	75	170	25000	185°
K0088.5000	azul	254	10	70	70	85	57	50	28	10,3	30	360	390	136	60	155	M16	100	200	50000	185°
K0088.060003	rojo	89	25	36,5	-	46	33,4	23	12	5,5	14	127	127	38	30	65	M8	32	140	6000	185°
K0088.120003	rojo	133	8	35	41	61	41	32	18	8,5	20	196	188	55	40	106	M10	50	150	12000	185°
K0088.250003	rojo	197	11	45	45	82	54	41	22	10,3	25	270	300	103	60	125	M12	75	170	25000	185°
K0088.500003	rojo	254	10	70	70	85	57	50	28	10,3	30	360	390	136	60	155	M16	100	200	50000	185°

Referencia	Biela extendida / Fuerza de sujeción F1 N
K0088.0600	5mm/1100N, 10mm/700N, 15mm/750N, 20mm/800N, 25mm/850N, 30mm/1460N, 31mm/1900N, 32mm/5800N
K0088.1200	5mm/1670N, 10mm/900N, 15mm/730N, 20mm/700N, 25mm/720N, 30mm/850N, 35mm/1000N, 40mm/1100N, 45mm/1500N, 48mm/2200N, 49mm/2900N, 50mm/9300N
K0088.2500	10mm/1000N, 20mm/720N, 30mm/600N, 40mm/700N, 50mm/880N, 60mm/1180N, 70mm/1900N, 72mm/2300N, 74mm/3530N, 75mm/11000N
K0088.5000	10mm/1800N, 20mm/1100N, 30mm/750N, 40mm/800N, 50mm/820N, 70mm/1000N, 80mm/1300N, 90mm/1900N, 95mm/2500N, 97mm/3100N, 99mm/4500N, 100mm/12100N
K0088.060003	5mm/1100N, 10mm/700N, 15mm/750N, 20mm/800N, 25mm/850N, 30mm/1460N, 31mm/1900N, 32mm/5800N
K0088.120003	5mm/1670N, 10mm/900N, 15mm/730N, 20mm/700N, 25mm/720N, 30mm/850N, 35mm/1000N, 40mm/1100N, 45mm/1500N, 48mm/2200N, 49mm/2900N, 50mm/9300N
K0088.250003	10mm/1000N, 20mm/720N, 30mm/600N, 40mm/700N, 50mm/880N, 60mm/1180N, 70mm/1900N, 72mm/2300N, 74mm/3530N, 75mm/11000N
K0088.500003	10mm/1800N, 20mm/1100N, 30mm/750N, 40mm/800N, 50mm/820N, 70mm/1000N, 80mm/1300N, 90mm/1900N, 95mm/2500N, 97mm/3100N, 99mm/4500N, 100mm/12100N

Dispositivos de sujeción de la biela mini



Material:
Acero.

Versión:
Cincado y pasivado.
Empuñadura de plástico resistente al aceite.

Ejemplo de pedido:
K0745.10050

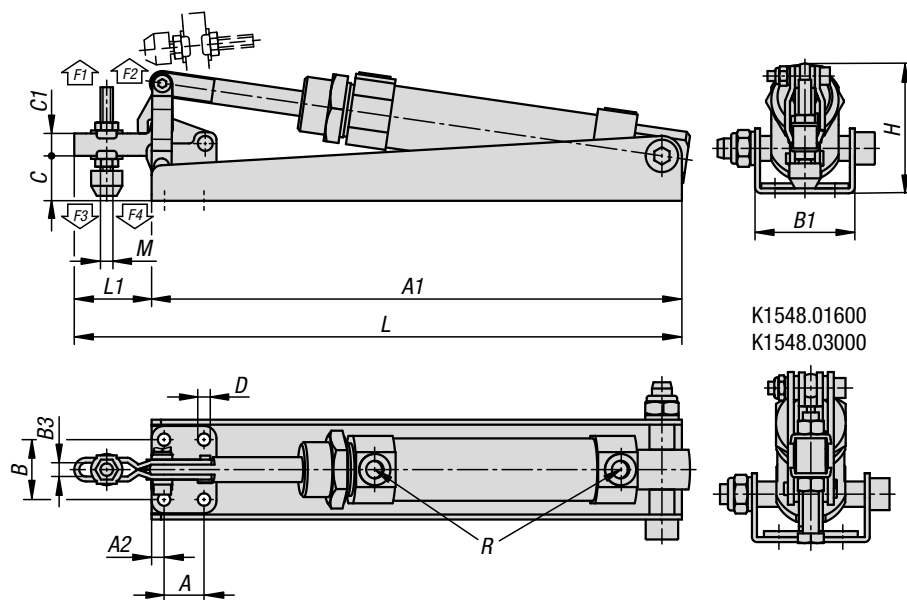
Indicación:
Dispositivo de sujeción de biela con una altura de construcción muy baja. Los dispositivos de sujeción se bloquean con la posición de empuñadura abierta o cerrada. Por este motivo, se pueden instalar tanto a presión como por tracción.

Indicación sobre el dibujo:
Forma A: Sujeción por compresión girando en el sentido contrario al de las agujas del reloj
Forma B: Sujeción por compresión girando en el sentido de las agujas del reloj

KIPP Dispositivo de sujeción de la biela mini

Referencia	Forma	Carrera S	Fuerza de retención F2 N	Fuerza de retención F1 N
K0745.10050	A	16	500	500
K0745.20050	B	16	500	500

Dispositivo de sujeción neumático horizontal



Material:

Partes de la palanca y husillo de presión de acero.

Versión:

Partes de la palanca cincadas y cromadas.

Husillo de presión y tuercas fosfatados.

Cilindro con acabado natural.

Ejemplo de pedido:

K1548.01000

Indicación:

En las versiones K1548.01000 y K1548.01200 se suministra una pieza de presión de neopreno.

Cilindro neumático:

De acción doble sin amortiguación de fin de carrera.

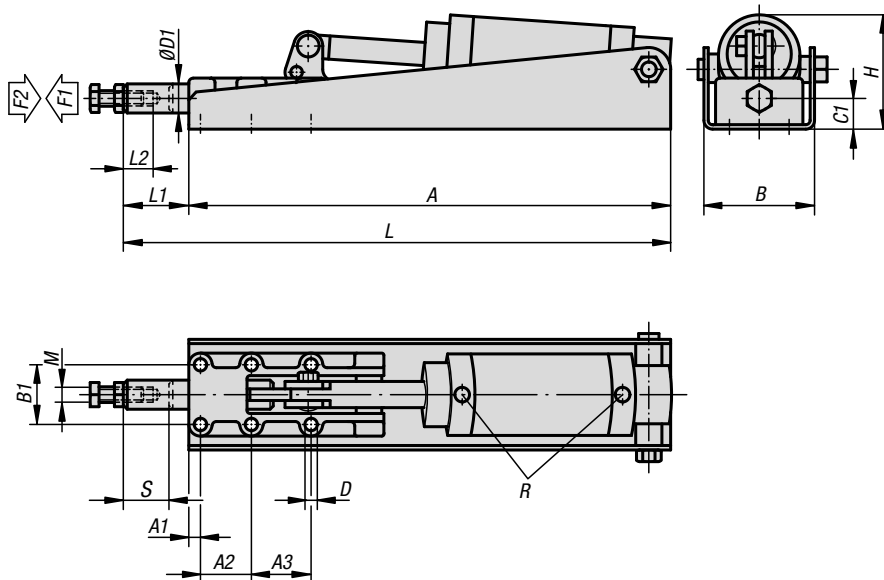
K1548.01600
K1548.03000

KIPP Dispositivo de sujeción neumático horizontal

Referencia	Ángulo de apertura del brazo de sujeción	Consumo de aire por carrera doble	Fuerza de retención con 6 bar F1 N	Fuerza de retención con 6 bar F2 N	Fuerza de sujeción con 6 bar F3 N	Fuerza de sujeción con 6 bar F4 N	Presión de servicio bar	Número de carreras por min con 6 bar
K1548.01000	70°	0,06 dm ³	1000	1500	800	1200	2 - 6	60
K1548.01200	85°	0,08 dm ³	1200	1800	1000	1500	2 - 6	60
K1548.01600	90°	0,28 dm ³	1600	2400	1200	1800	2 - 6	50
K1548.03000	85°	0,32 dm ³	3000	5400	2400	4800	2 - 6	50

Referencia	A	A1	A2	B	B1	B3	C	C1	D	H	L	L1	M	R
K1548.01000	16	212,5	5	24	40	5,5	18	9	4,5	52	243,5	31	M5x35	G1/8
K1548.01200	12,7	218	7	26,8	48	6,2	25	11	5,2	61,5	261	43	M6x50	G1/8
K1548.01600	19	270	8	32	59	8,9	34,5	17,5	7,1	85,2	345,2	75,2	M08x65	G1/8
K1548.03000	32	311,5	10	45	76	13,2	53,5	25	8,7	117,5	435,5	124	M12x100	G1/8

Dispositivo de sujeción de biela neumático



Material:

Partes de la palanca, consola y biela de acero.
Carcasa de la biela de fundición de grafito esferolítica (GJS).

Versión:

Fosfatado. Cilindro con acabado natural.

Ejemplo de pedido:

K1549.06000

Cilindro neumático:

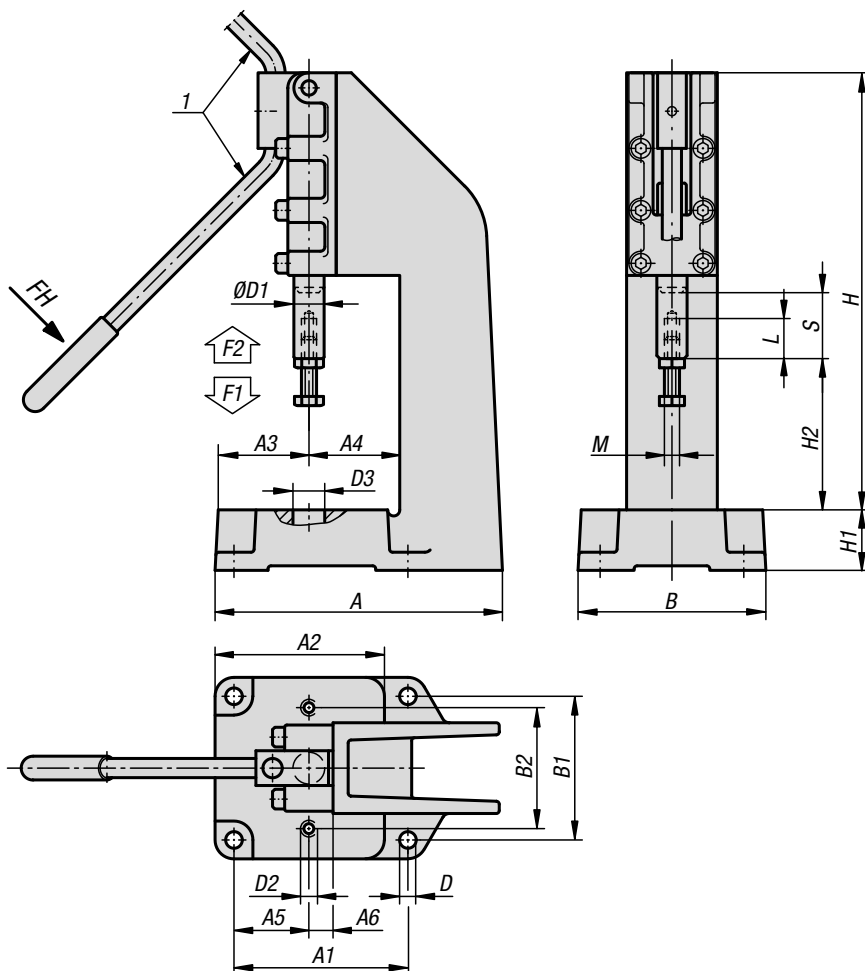
De acción doble sin amortiguación de fin de carrera.

KIPP Dispositivo de sujeción de biela neumático

Referencia	Biela extendida / Fuerza de sujeción F1 N	Fuerza de retención F2 N	Consumo de aire por carrera doble	Presión de servicio bar	Número de carreras por min con 6 bar
K1549.06000	5mm/300N, 10mm/400N, 15mm/600N, 200mm/800N, 24mm/1500N	6000	0,04 dm ³	2 - 6	60
K1549.12000	5mm/1200N, 10mm/1400N, 15mm/1600N, 20mm/1800N, 25mm/2300N, 30mm/4000N	12000	0,1 dm ³	2 - 6	50
K1549.25000	5mm/1400N, 10mm/1600N, 20mm/2000N, 30mm/2400N, 40mm/3000N, 49mm/7000N	25000	0,25 dm ³	2 - 6	40

Referencia	A	A1	A2	A3	B	B1	C1	D	D1	H	L	L1	L2	M	R	Carrera S
K1549.06000	284	25	36,5	-	59	33,4	14	5,5	14	46,2	325	41	30	M8	G1/8	25
K1549.12000	380	8	35	41	76,5	41	21	8,5	19,9	66,5	435	55	40	M10	G1/8	32
K1549.25000	475	12	45	45	96	54	26	10,3	25	94,5	577	102	60	M12	G1/8	50

Prensas de palanca articulada, versión de mano



Material:

Soporte de prensa de fundición de acero.
Dispositivo de sujeción de la biela, ver K0088.

Versión:

Soporte de prensa lacado en azul.
Dispositivo de sujeción de la biela, ver K0088.

Ejemplo de pedido:

K1550.06000

Indicación:

Los dispositivos de sujeción de la biela con palanca de mano extraíble se pueden pedir posteriormente como kit de montaje completo. Datos técnicos y fuerzas de sujeción, ver K0088.

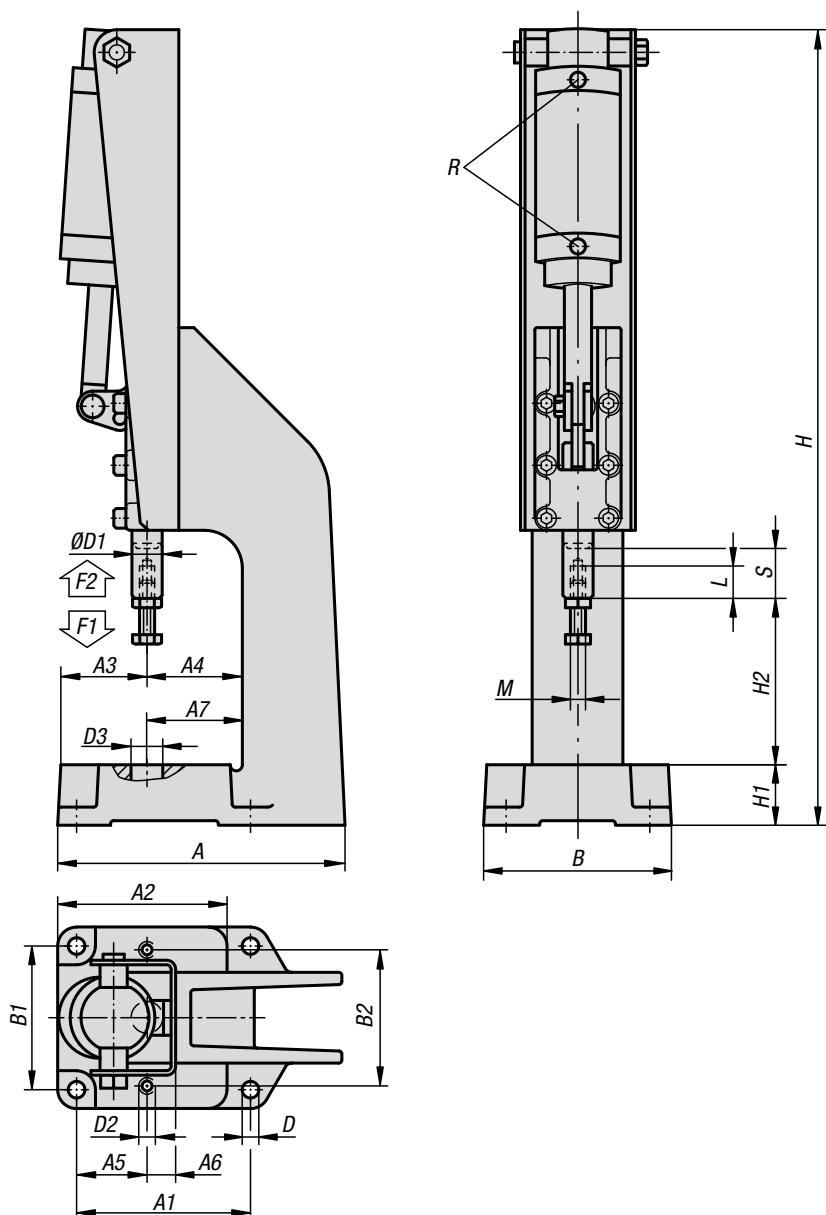
Indicación sobre el dibujo:

1) Posibilidad de fijar de empuñadura a la derecha o a la izquierda

KIPP Prensas de palanca articulada, versión de mano

Referencia	Ángulo de apertura de la empuñadura	Fuerza manual FH N	Fuerza de sujeción F1 N	Fuerza de retención F2 N
K1550.06000	185°	140	3000	6000
K1550.12000	185°	160	5000	12000
K1550.25000	185°	180	7000	25000

Referencia	A	A1	A2	A3	A4	A5	A6	B	B1	B2	D	D1	D2	D3	H	H1	H2	L	M	Carrera S
K1550.06000	157	95	95	56	44	46,5	12	105	80	70	9	14	M8	15,5	202	32	75	30	M8	32
K1550.12000	210	115	113	62	60	49,6	18	126	95	80	11	19,9	M10	20	290	40	100	40	M10	50
K1550.25000	238	145	139	65	75	52	22	150	125	90	11	25	M10	30	418	50	120	60	M12	75



Material:

Soporte de prensa de fundición de acero.
Dispositivo de sujeción de biela neumático, ver K1549.

Versión:

Soporte de prensa lacado en azul.
Dispositivo de sujeción de biela neumático, ver K1549.

Ejemplo de pedido:

K1551.06000

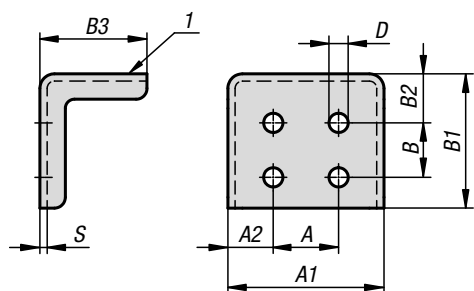
Indicación:

Cilindro de acción doble sin amortiguación de fin de carrera. Los dispositivos de sujeción de biela neumáticos se pueden pedir posteriormente como kit de montaje completo. Datos técnicos y fuerzas de sujeción, ver K1549.

KIPP Prensas de palanca articulada, versión neumática

Referencia	Fuerza de sujeción F1 N	Fuerza de retención F2 N	Presión de servicio bar	Consumo de aire por carrera doble	Número de carreras por min con 6 bar
K1551.06000	3000	6000	2 - 6	0,04 dm ³	60
K1551.12000	5000	12000	2 - 6	0,1 dm ³	50
K1551.25000	7000	25000	2 - 6	0,25 dm ³	40

Referencia	A	A1	A2	A3	A4	A5	A6	A7	B	B1	B2	D	D1	D2	D3	H	H1	H2	L	M	R	Carrera S
K1551.06000	157	95	95	53,9	46	46,5	12	44	105	80	70	9	14	M8	15,5	412	32	96	30	M8	G1/8	25
K1551.12000	210	115	113	59	63	49,6	18	60	126	95	80	11	19,9	M10	20	575	40	155	40	M10	G1/8	32
K1551.25000	238	145	139	61	79	52	22	75	150	125	90	11	25	M10	30	747	50	222	60	M12	G1/8	50

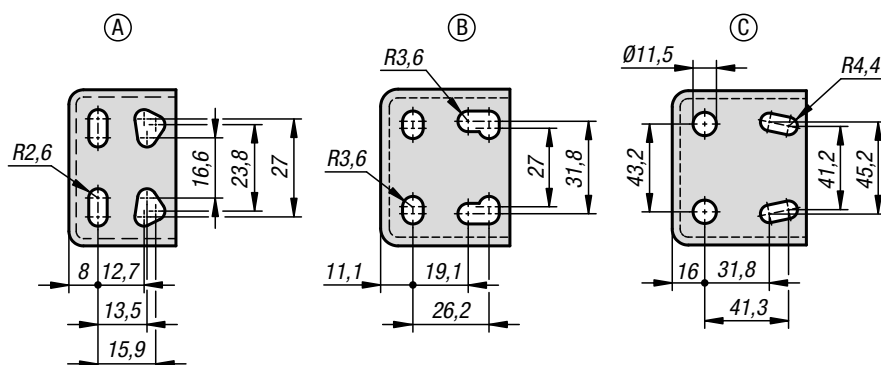


Material:
Acero.

Versión:
Cincado y pasivado.

Ejemplo de pedido:
K1431.02

Indicación sobre el dibujo:
1) Fijar el dispositivo de sujeción en esta superficie

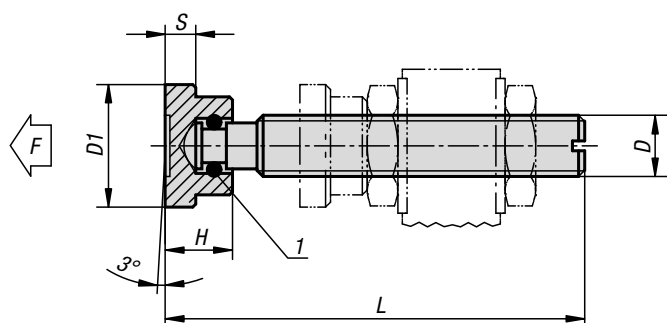


KIPP Ángulo de fijación

Referencia	Forma	A	A1	A2	B	B1	B2	B3	D	S
K1431.02	A	18	43	12,5	15	37	13,5	29,5	5,3	2
K1431.04	B	25,4	54	14,3	19,1	41,5	12	44,5	5,5	3
K1431.06	C	44	76	16	32	62	21	66	8,5	4

Tornillos de presión

con pieza de presión



Material:

Tornillo y pieza de presión de acero de corte fácil.

Versión:

Tornillo negro.

Pieza de presión bruñida.

Vástago de tornillo y pieza de presión templados por cementación.

Ejemplo de pedido:

K0688.10X63

Indicación sobre el dibujo:

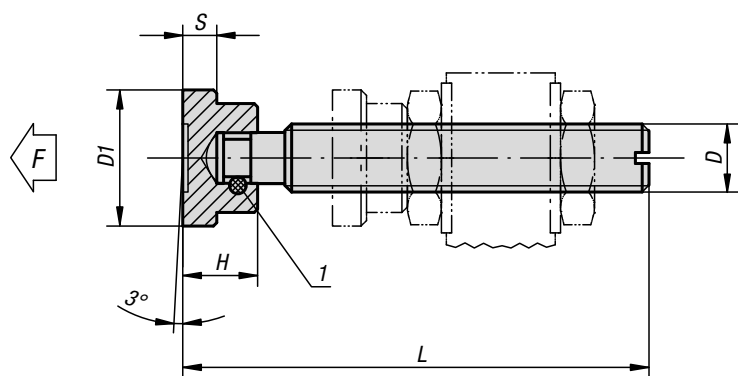
1) Aro de fijación

KIPP Tornillos de presión con pieza de presión

Referencia	L	H	D	D1	S	F máx. kN
K0688.06X	32/37/42/52	7	M6	12	2,5	1
K0688.08X	38/43/48/53/63	9	M8	16	4	2,3
K0688.10X	53,5/58,5/63,5/68,5/83,5	11	M10	20	5	3,5
K0688.12X	64,5/69,5/74,5/84,5/104,5	13	M12	25	6	4,6
K0688.16X	70,3/75,3/85,3/105,3/130,3	15	M16	32	7	6

Tornillos de presión

con pieza de presión



Material:

Tornillo y pieza de presión de acero de corte fácil.

Versión:

Tornillo negro.

Pieza de presión bruñida.

Vástago de tornillo y pieza de presión templados por cementación.

Ejemplo de pedido:

K0689.10X84

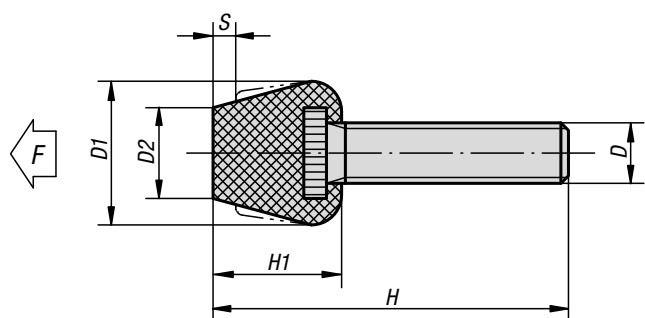
Indicación sobre el dibujo:

1) Pasador de sujeción

KIPP Tornillos de presión con pieza de presión

Referencia	L	H	D	D1	S	F máx. kN
K0689.06X52	52	7	M6	12	2,5	1
K0689.08X63	63	9	M8	16	4	2,3
K0689.10X84	84	11	M10	20	5	3,5
K0689.12X104	104	13	M12	25	6	4,6
K0689.14X105	105	14	M14	28	6	5
K0689.16X130	130	15	M16	32	7	6

Tornillos de presión de neopreno



Material:

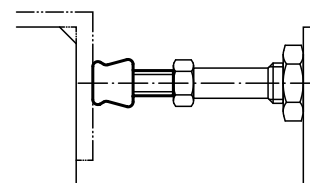
Tornillo de acero,
pieza de presión de neopreno.

Versión:

Pieza de neopreno inyectada en la parte de la rosca.
Tornillo encobrado.

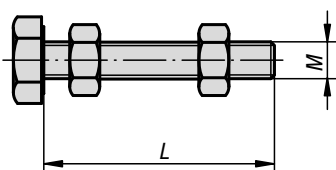
Ejemplo de pedido:

K0690.08



KIPP Tornillos de presión de neopreno

Referencia	H	H1	D	D1	D2	S máx.	F máx. N
K0690.08	63	17	M8 x 46	19	12	3	750
K0690.081	43	17	M8 x 26	19	12	3	750
K0690.10	80	19	M10 x 61	19	14	3,5	1000
K0690.101	55	19	M10 x 36	19	14	3,5	1000

**Material:**

Poliamida, acero o acero inoxidable

Versión:Husillo y tuercas cincados.
K1442.204020 de nylon.**Ejemplo de pedido:**

K1442.005035

Indicación:

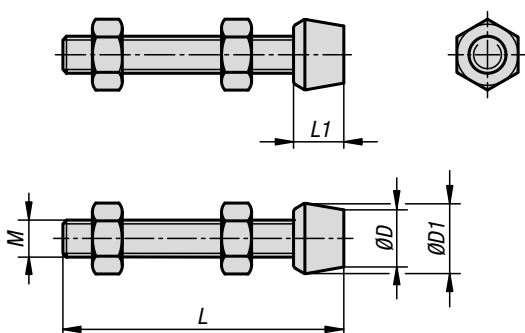
El husillo de presión K1442.204020 se suministra con una tuerca.

KIPP Husillos de presión rígidos

Referencia	Material del cuerpo de base	Forma	M	L
K1442.204020	poliamida	A	M4	20
K1442.004025	Acero	A	M4	25
K1442.004040	Acero	A	M4	40
K1442.005035	Acero	A	M5	35
K1442.006025	Acero	A	M6	25
K1442.006050	Acero	A	M6	50
K1442.008040	Acero	A	M8	40
K1442.008060	Acero	A	M8	60
K1442.010050	Acero	A	M10	50
K1442.010080	Acero	A	M10	80
K1442.012075	Acero	A	M12	75
K1442.012100	Acero	A	M12	100
K1442.016150	Acero	A	M16	150
K1442.104020	Acero inoxidable	A	M4	20
K1442.105030	Acero inoxidable	A	M5	30
K1442.105035	Acero inoxidable	A	M5	35
K1442.106040	Acero inoxidable	A	M6	40
K1442.106050	Acero inoxidable	A	M6	50
K1442.108060	Acero inoxidable	A	M8	60
K1442.110080	Acero inoxidable	A	M10	80

Husillos de presión

con pieza de presión de neopreno vulcanizado


Material:

Husillo roscado y tuercas de acero o acero inoxidable.
Pieza de presión de neopreno.

Versión:

Husillo roscado y tuercas cincados o con acabado natural.

Ejemplo de pedido:

K1443.050372

KIPP Husillos de presión con pieza de presión de neopreno vulcanizado

Referencia	Material del cuerpo de base	D	D1	M	L	L1
K1443.040421	Acero	8	12	M4	42	10
K1443.050372	Acero	10	10	M5	37	5,7
K1443.060441	Acero	10	16	M6	44	14
K1443.080631	Acero	13	19	M8	63	19
K1443.100851	Acero	15	24	M10	85	26
K1443.121001	Acero	25	31	M12	100	26
K1443.1040251	Acero inoxidable	8	12	M4	25	10
K1443.1050421	Acero inoxidable	11	13	M5	42	10
K1443.1060501	Acero inoxidable	10	16	M6	50	14
K1443.1080641	Acero inoxidable	13	19	M8	64	19
K1443.1100851	Acero inoxidable	24	30	M10	85	26

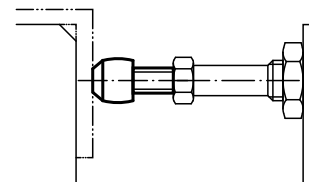
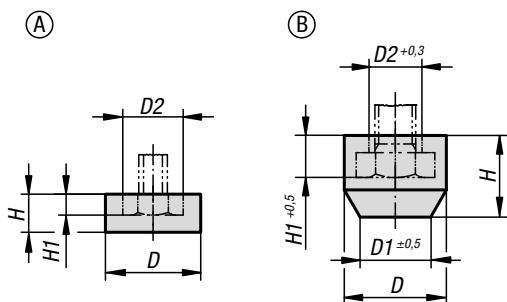
Tapas protectoras



Material:
Neopreno o poliamida

Versión:
Neopreno negro, resistente al aceite, dureza 75 Shore A.
Poliamida blanca

Ejemplo de pedido:
K0106.03



KIPP Tapas protectoras

Referencia	Forma	Material del cuerpo de base	D	D1	D2	H	H1	Para tornillos
K0106.06	A	poliamida	9	-	6,6	4	2,3	M3
K0106.01	B	neopreno	11	6,6	5,5	8,5	4	M4
K0106.02	B	neopreno	12,5	7,3	6,5	10	4,7	M5
K0106.03	B	neopreno	15	9,9	8,5	12	5,8	M6
K0106.04	B	neopreno	19	12,7	11	15	7,1	M8
K0106.07	B	neopreno	23	15	14,5	18	9	M10
K0106.05	B	neopreno	26	19	16,5	20	10	M12
K0106.08	B	neopreno	33	24	22	27	13	M16

Tapas protectoras antiestáticas


Material:

Neopreno.

Versión:

Neopreno negro, resistente al aceite, dureza 75 Shore A.

Ejemplo de pedido:

K0106.0124

Aplicación:

Los componentes, elementos o dispositivos eléctricos o electrónicos sensibles (componentes sensibles a ESD) pueden sufrir daños o incluso quedar destruidos debido a una descarga electrostática en las cercanías (descarga electrostática = ESD).

Las descargas electrostáticas pueden ser causadas por personas o mediante el manejo de componentes sensibles a ESD (p. ej. durante la elaboración, montaje, transporte, rodamiento, etc.).

Para evitar una descarga electrostática, en el entorno electrónico se requieren productos conductores de la electricidad conformes con DIN EN 61340-5-1.

Estos productos se pueden utilizar para aplicaciones de ESD o zonas de protección ESD (EPA) conforme con DIN EN 61340-5-1.

Ventajas:

- Fabricado de plástico especial, conductor de la electricidad
- Para la protección de piezas eléctricas o electrónicas sensibles, componentes y aparatos

Seguridad:

Estos productos ESD también se pueden utilizar para aparatos, componentes y sistemas de protección en zonas con peligro de explosión.

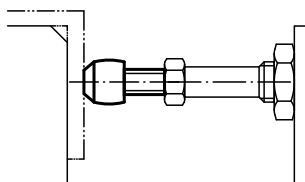
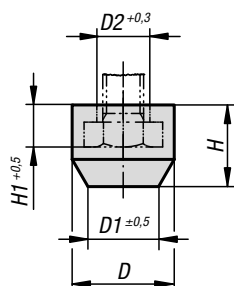
Al usar estos productos ESD se evita la generación de un chispazo electrostático y con ello se evita la posible inflamación de gases y polvo que podría provocar una explosión en espacios cerrados.

Para proteger a las personas que trabajan en zonas con peligro de explosión, los fabricantes u operadores de dispositivos deben aplicar y cumplir las directivas ATEX. Estos productos ESD se han comprobado para la conductividad eléctrica por TÜV Süd.

Grupos destinatarios:

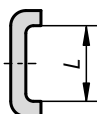
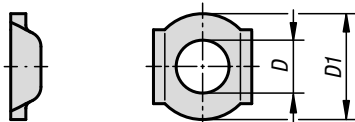
Fabricantes de dispositivos que deben cumplir las directrices ATEX del producto 2014/34/UE.

Operarios que deben cumplir las directrices de funcionamiento ATEX 1999/92/CE.


KIPP Tapas protectoras antiestáticas

Referencia	D	D1	D2	H	H1	Para tornillos
K0106.0124	11	6,6	5,5	8,5	4	M4
K0106.0224	12,5	7,3	6,8	10	4,7	M5
K0106.0324	15	9,9	8,5	12	5,8	M6
K0106.0424	19	12,7	11,3	15	7,1	M8

Arandelas de sujeción para husillos de presión

**Material:**

Acero o acero inoxidable 1.4301.

Versión:

Acero galvanizado.

Acero inoxidable con acabado natural.

Ejemplo de pedido:

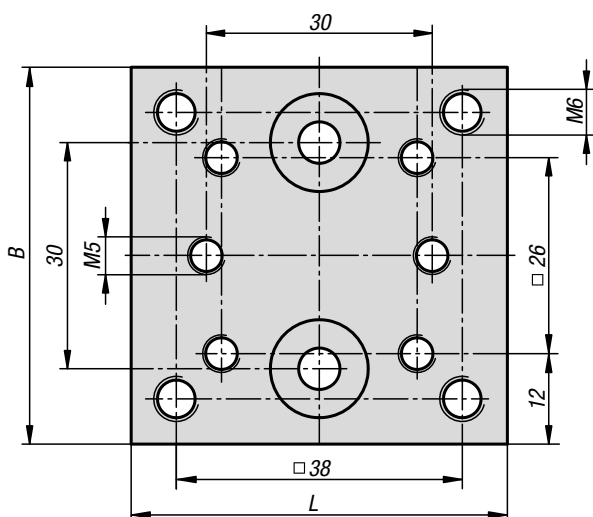
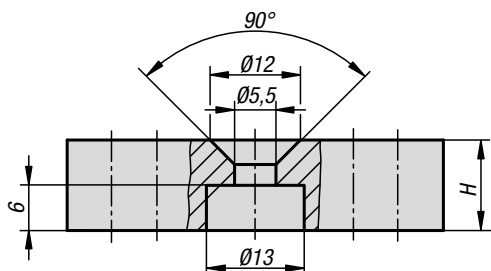
K1441.0041

KIPP Arandelas de sujeción para husillos de presión

Referencia Acero	Referencia Acero inoxidable	D Perforación de pasada para	D1	L
K1441.0041	K1441.1041	M4	12,7	8,7
K1441.0051	K1441.1051	M5	12,6	9,7
K1441.0061	K1441.1061	M6	14	12
K1441.0062	K1441.1062	M6	15	13,5
K1441.0081	K1441.1081	M8	22	15,5
K1441.0101	K1441.1101	M10	25	19
K1441.0121	-	M12	33	24
K1441.0161	-	M16	35	27

Bloques adaptadores

aluminio



Material:

Aluminio.

Versión:

Colores naturales anodizados.

Ejemplo de pedido:

K1210.5050

Indicación:

Como elevación se utiliza un bloque adaptador.

Este se utiliza en combinación con placas del adaptador K1211.

En el suministro se incluyen tornillos de fijación y

tuercas para el montaje del bloque adaptador.

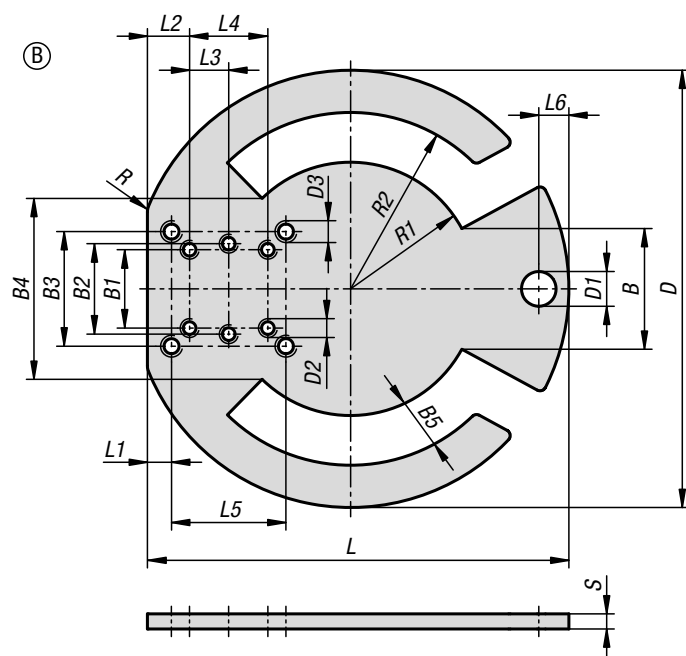
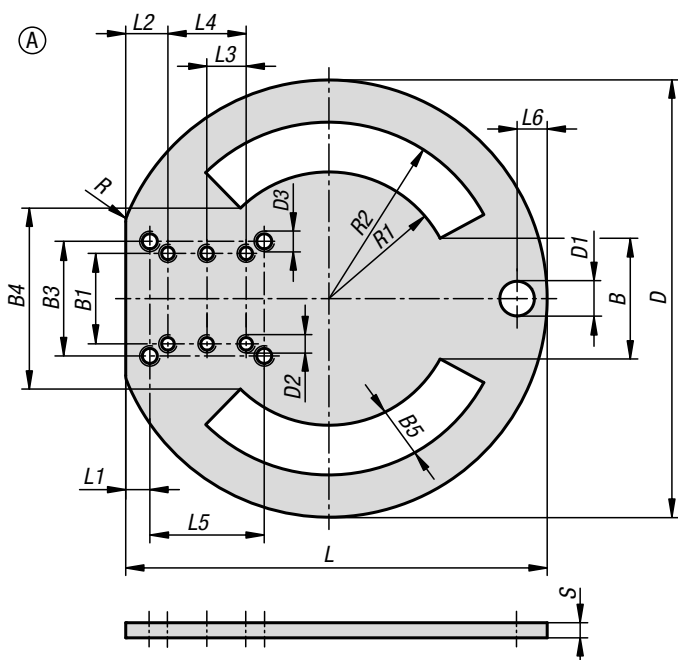


KIPP Bloque adaptador, aluminio

Referencia	B	H	L
K1210.5050	50	12	50

Placas del adaptador

redondas



Material:

Acero.

Versión:

Cincado y pasivado en azul.

Ejemplo de pedido:

K1211.145

Indicación:

Las placas del adaptador pueden utilizarse en combinación con dispositivos de sujeción rápida. Permiten un posicionamiento flexible de los dispositivos de sujeción rápida fijados. Las placas del adaptador se tensan con módulos de sujeción excéntricos en la mesa de máquinas.

Ventajas:

Posicionamiento y deslizamiento flexibles.
Montaje a altura flexible mediante bloque adaptador.
Montaje sencillo mediante abertura en la forma B.

Accesorios:

Módulo de sujeción excéntrico K0754
Dispositivo de sujeción rápida K....

Indicación sobre el dibujo:

Forma A: cerrado
Forma B: abierto



KIPP Placa del adaptador redonda

Referencia	Forma	Versión 2	B	B1	B2	B3	B4	B5	D	D1	D2	D3	L	L1	L2	L3	L4	L5	L6	R	R1	R2	S
K1211.145	A	cerrado	40	30	-	38	60	16,5	145	11,5	M5	M6	140	8	14	13	26	38	10	5	42	58,5	5
K1211.1145	B	abierto	40	30	30	38	60	16,5	145	11,5	M5	M6	140	8	14	13	26	38	10	5	42	58,5	5