

5-Achs-Spanner kompakt



Funktion

Mit der neuen Spannphysik des „KIPP 5-Achs-Spanners kompakt“ setzen wir Maßstäbe in diesem Bereich. Das System wurde entwickelt für die optimale Bearbeitung komplexer Werkstücke auf modernen 5-Achs-Maschinen.

Die intelligente Spanntechnik erhöht die Steifigkeit der Spannung für den Einsatz höchster Schnitt- und Vorschubkräfte. Durch die optimale Zugänglichkeit zum Werkstück können kurze Standardwerkzeuge eingesetzt werden. Die Werkzeugkosten werden erheblich reduziert.



- 1** Positionierelement mit Spannbacke
- 2** Spannelement
- 3** Feinjustierung mit Rändelschraube
- 4** Klemmschraube
- 5** Verlängerungswellen
- 6** Grundplatte

VORTEILE:

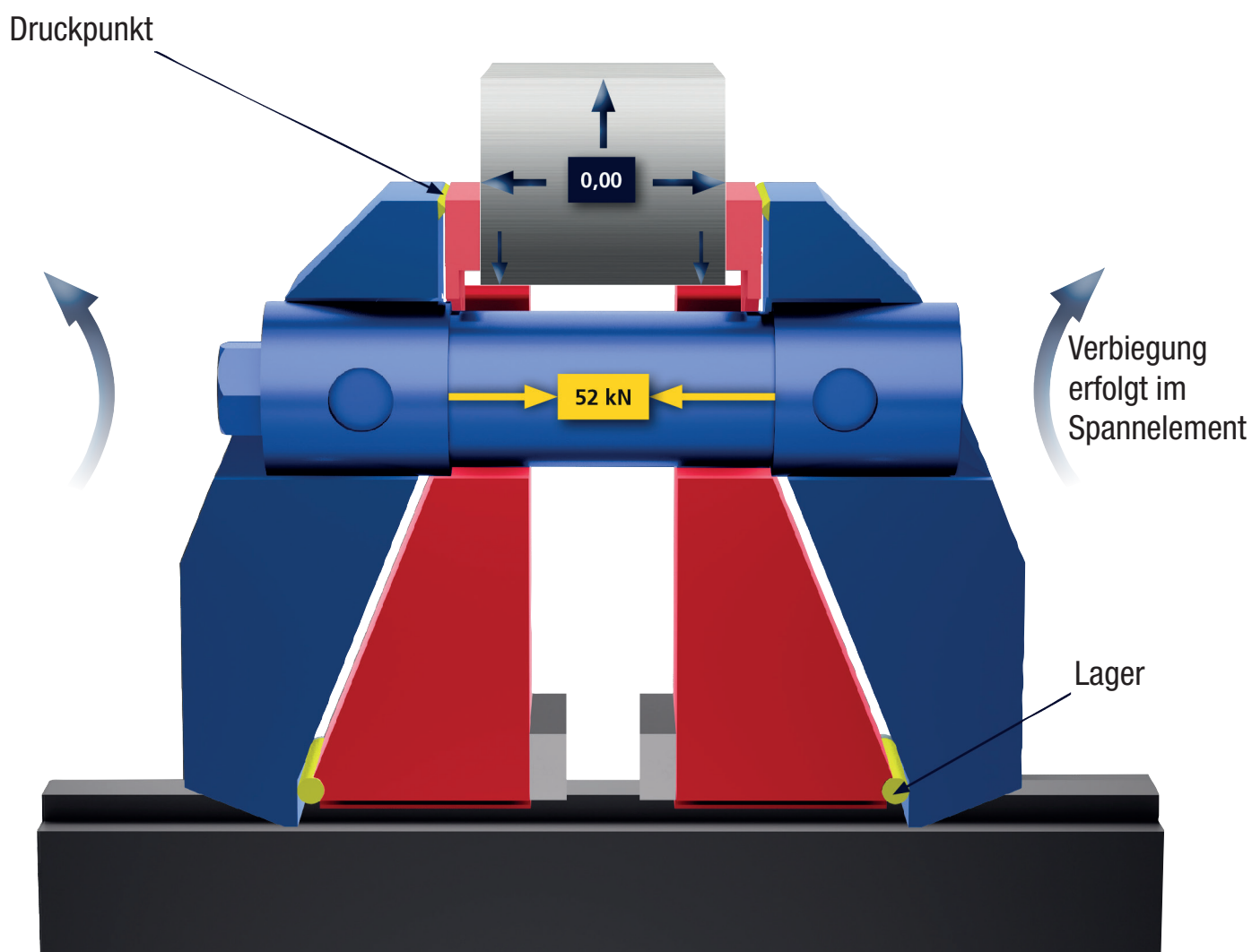
- Sehr hohe Zugkraft
- Hohe Steifigkeit im System
- Beidseitige Niederzugfunktion der Spannbacken
- Optimale Feineinstellung der Spannbacken an das Werkstück
- Erhöhte Standzeiten der Werkzeuge
- Werkstück zentriert sich immer mittig durch den symmetrischen Aufbau
- Große Einspannweite, 20 bis 320 mm, beliebig erweiterbar
- Einspanntiefe durch Auflageleisten einstellbar von 3 bis 20 mm
- Beste Werkzeug-Zugänglichkeit von allen Seiten
- Schnelle Reinigung

Kräfte

Die neue Spannphysik gewährleistet die Trennung von Kraftfluss und Positionierung des Werkstücks. Durch die intelligente Kraftverteilung im System werden nur geringe Kräfte auf den Maschinentisch übertragen.

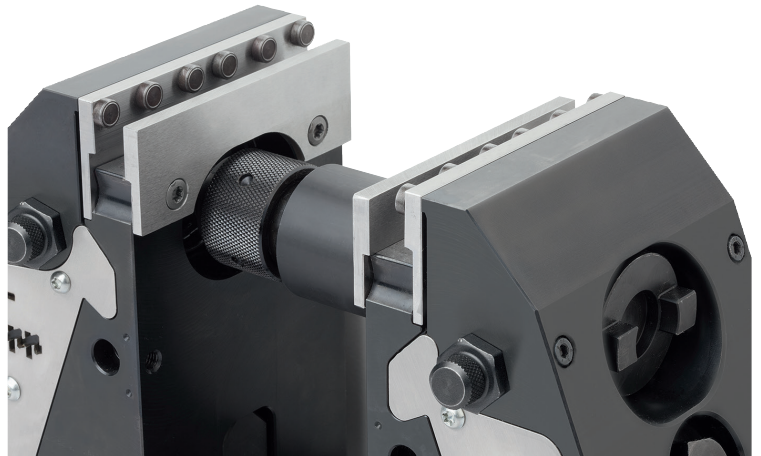
NEUE SPANNPHYSIK PATENT ANGEMELDET

- Trennung von Kraftfluss und Positionierung
- Höchste Spannkraft am Werkstück
- Maximale Steifigkeit
- Zentrische Spannung

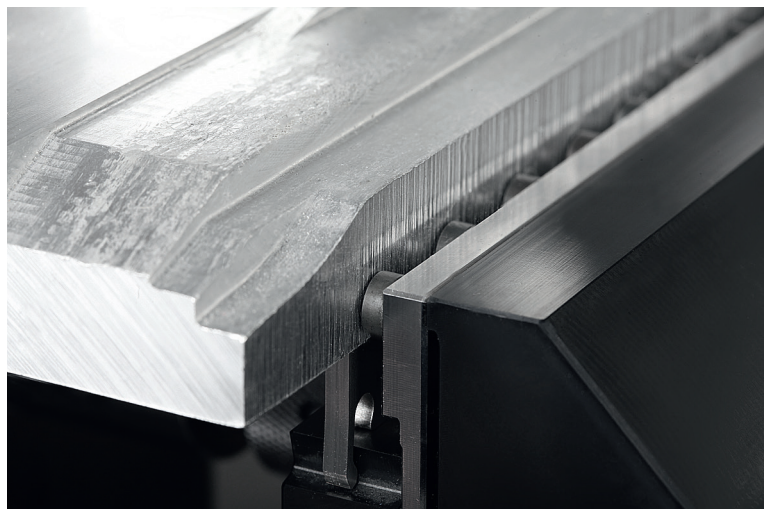


- Spannelemente
- Positionierelemente

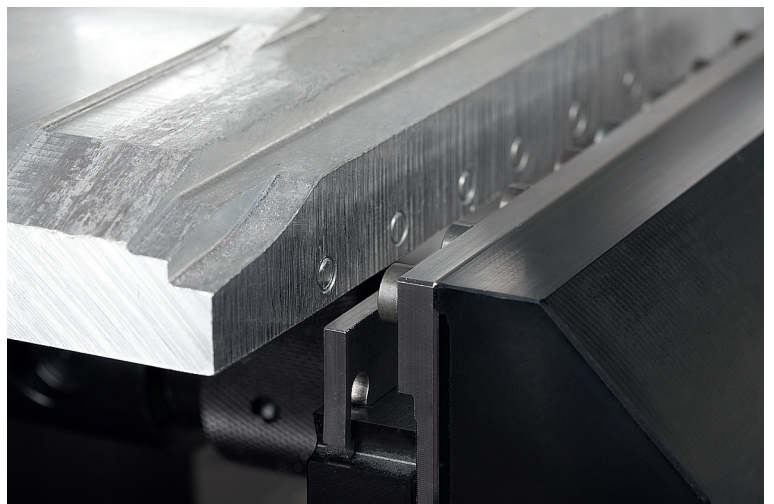
5-Achs-Spanner kompakt inkl. Spannbacken mit Pins für Rohteilspannung sowie angeschraubte Auflageleisten, wobei die Einspanntiefe durch selbstständiges Überfräsen bestimmt werden kann.



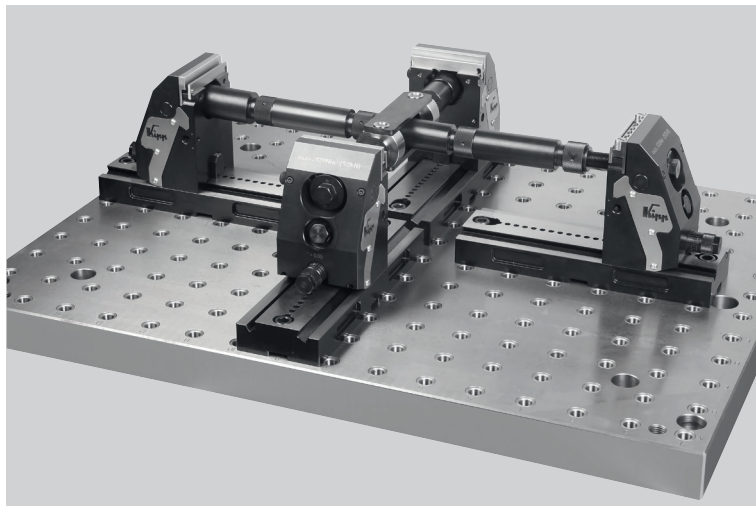
Rohteil im gespannten Zustand.
Sichere Aufspannung durch formschlüssige Spannpins.



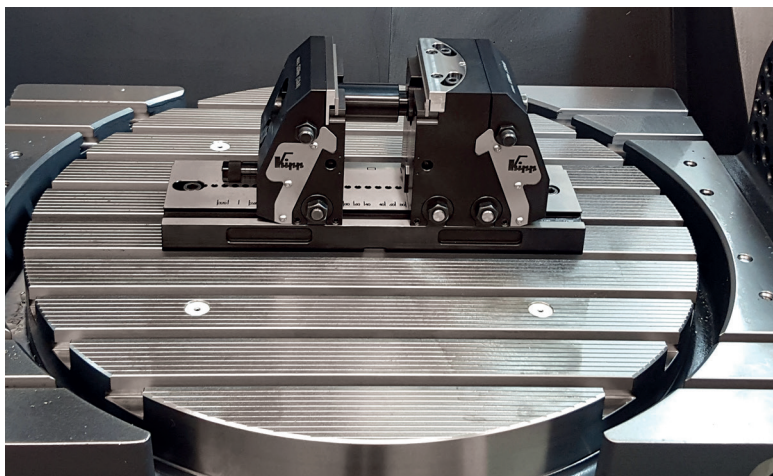
Rohteil nach dem Spannvorgang.
Abdruck der Spannpins ist sichtbar am Spannrand des Werkstücks.



Mit der Kupplung für Kreuzspannung können zwei 5-Achs-Spanner kompakt um 90 Grad versetzt miteinander verbunden werden. Aufspannungen für Werkstücke mit unterschiedlichen Abmessungen von 4 Seiten sind möglich.



5-Achs-Spanner kompakt direkt auf Maschinentisch platziert. Einsatz von Pendelbacke, die zusätzlich als Festbacke fungiert. Werkstückspannung mit glatten Backen.



Platzierung direkt auf KIPP Nullpunkt-Spannsystem über integrierte Spannbolzen in der 5-Achs Spanner kompakt Grundplatte.

