

Teleskopschienen Stahl für Seitenmontage, Vollauszug, Tragkraft bis 30 kg

kg

Artikelbeschreibung/Produktabbildungen



Beschreibung

Werkstoff:

Schienen Stahl.
Kugelkäfige Stahl.
Kugeln Stahl.

Ausführung:

Schienen verzinkt.
Kugelkäfige verzinkt.
Kugeln gehärtet.

Bestellhinweis:

Verkauf paarweise.

Hinweis:

Bei Teleskopschienen mit Vollauszug ist der Hub ungefähr gleich der Einbaulänge, wodurch mehr Komfort und Zugänglichkeit gewährleistet wird.

Die angegebenen Tragkräfte wurden bei einem Schienenabstand von 450 mm ermittelt und beziehen sich auf den Maximalwert bei 80.000 Zyklen.

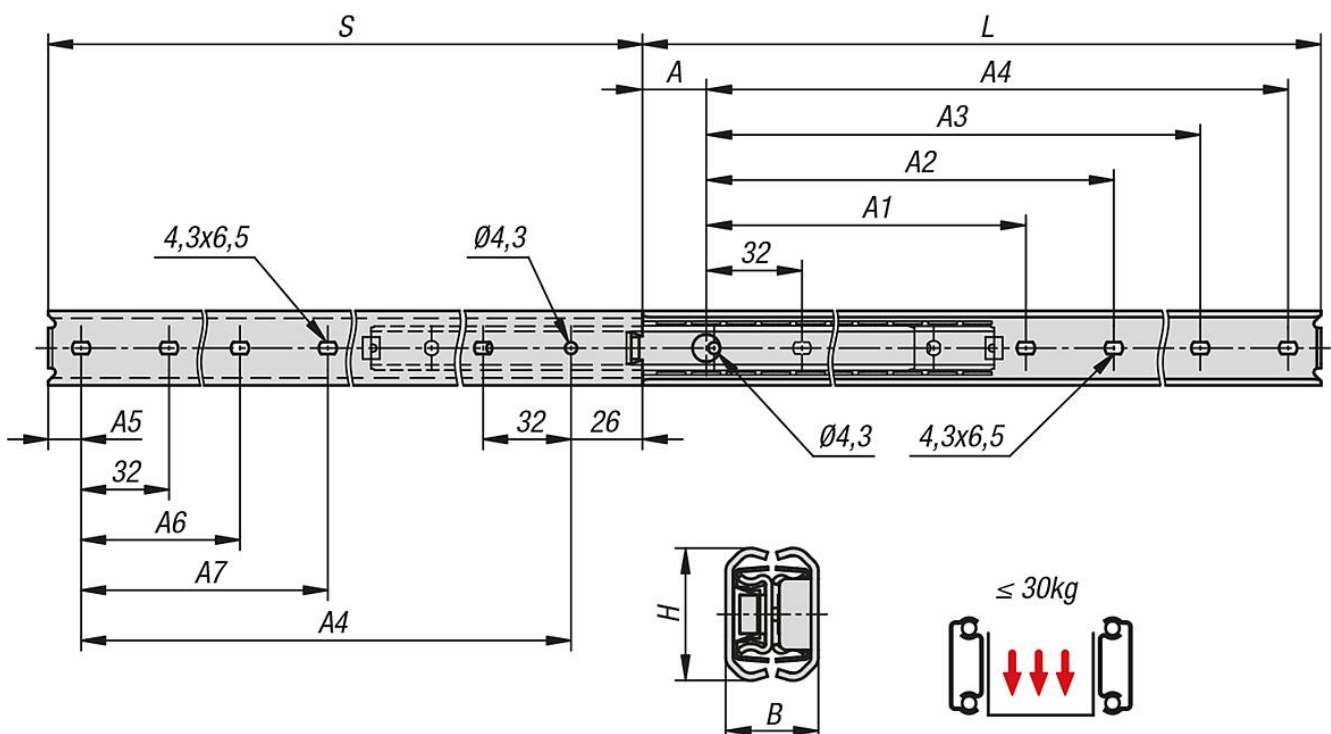
Für Horizontalmontage nicht geeignet.

Die Kopfhöhe der Befestigungsschrauben sollte eine Höhe von 2,5 mm nicht überschreiten, sonst besteht das Risiko einer Kollision mit anderen Schienenteilen.

Temperaturbereich:

-20 °C - +70 °C.

Zeichnungen



Teleskopschienen Stahl für Seitenmontage, Vollauszug, Tragkraft bis 30

kg

Artikelübersicht

Teleskopschienen Stahl für Seitenmontage, Vollauszug, Tragkraft bis 30 kg

Bestellnummer	A	A1	A2	A3	A4	A5	A6	A7	B	H	Hub S	L	Tragkraft pro Paar (80.000 Zyklen) kg	Montage	Produkttyp	Verpackungsart
K2090.0200	26	-	-	128	160	14	-	-	19	27,1	205,5	200	22	Montage seitlich	Standard	1 Stück = 1 Paar
K2090.0250	26	-	-	160	192	32	-	-	19	27,1	255	250	25	Montage seitlich	Standard	1 Stück = 1 Paar
K2090.0300	26	-	-	224	256	18	-	-	19	27,1	304	300	28	Montage seitlich	Standard	1 Stück = 1 Paar
K2090.0350	26	-	-	256	288	36	-	-	19	27,1	353	350	30	Montage seitlich	Standard	1 Stück = 1 Paar
K2090.0400	26	192	224	320	352	22	128	160	19	27,1	402	400	30	Montage seitlich	Standard	1 Stück = 1 Paar
K2090.0450	26	224	256	384	416	8	160	192	19	27,1	452	450	28	Montage seitlich	Standard	1 Stück = 1 Paar
K2090.0500	26	256	288	416	448	26	160	192	19	27,1	501	500	25	Montage seitlich	Standard	1 Stück = 1 Paar
K2090.0550	26	256	288	480	512	12	224	256	19	27,1	550	550	22	Montage seitlich	Standard	1 Stück = 1 Paar
K2090.0600	26	288	320	512	544	30	224	256	19	27,1	599	600	20	Montage seitlich	Standard	1 Stück = 1 Paar