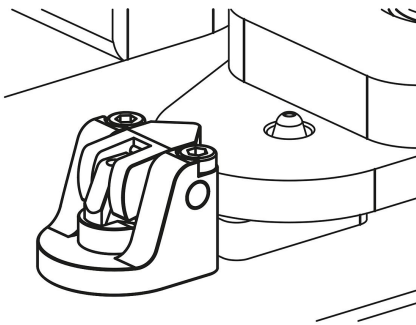


Drehhebelspanner pneumatisch doppelt wirkend

Artikelbeschreibung/Produktabbildungen



Beschreibung

Produktbeschreibung:

Drehhebelspanner eignen sich sehr gut für Spannvorrichtungen mit beengten Platzverhältnissen. Durch die Kompaktheit der Drehhebelspanner können diese vielfältig in Spannvorrichtungen mit wenig Platz eingesetzt werden und ermöglichen somit oftmals flexible Lösungen.

Werkstoff:

Gehäuse Aluminium.
Kolben Stahl.

Ausführung:

Kolben gehärtet.

Hinweis:

Beim Drehhebelspanner ist der Spannhebel mit der Kolbenstange verbunden. Die Luftversorgung erfolgt bei den Drehhebelspanner über gebohrte Kanäle. Der Spannhebel bewegt sich mit einem geradlinigen Hub auf das Werkstück zu und spannt dieses. Beim Entspannen fährt der Spannhebel so weit zurück, dass das Werkstück kollisionsfrei nach oben entnommen werden kann. Der Einzelhub eines Drehhebelspanners ist abhängig von der Spannhebelauswahl.

Die Spannelemente sind regelmäßig auf Verschmutzungen zu kontrollieren und im Bedarfsfall zu reinigen.

Es ist darauf zu achten, dass sich durch die Einbaulage keine Spänenester im Schwenkbereich des Spannhebels des Drehhebelspanners bilden können.

Die Flanschfläche des Drehhebelspanners sollte beim Einbau an die Höhe des Werkstückes angepasst werden sowie eine horizontale Positionierung des Spannpunkts sollte vorhanden sein.

Durch die richtige Positionierung des Drehhebelspanners können trotz des kurzen Spannhebels Werkstücktoleranzen optimal ausgeglichen werden.

Mit den Drehhebelspanner können große Kräfte erzeugt werden. Dabei ist darauf zu achten, dass die Werkstücke und Spannvorrichtungen für diese Belastungen ausgelegt sind.

Die Drehhebelspanner lassen sich mit individuellen Spannhebeln bestücken. Die Spannkraft eines Drehhebelspanners ist abhängig von der Spannhebellänge.

Spannhebel für Drehhebelspanner ist nicht im Lieferumfang enthalten.

Sicherheitsanweisungen beachten.

Betätigungsweise:

Gebohrte Kanäle.

Technische Daten:

Max. Betriebsdruck: 6 bar.

Montage:

Siehe Einbaukontur.

Vorteile:

- Keine Querkräfte beim Spannen.
- Geringe Einbaumaße.

Drehhebelspanner pneumatisch doppelt wirkend

Artikelbeschreibung/Produktabbildungen

- Vielfältige Spannhebelauswahl.
- Kollisionsfreie Zugänglichkeit zum Werkstück.
- Leitungslose Druckversorgung.

Auf Anfrage:

Größere Kolbendurchmesser und Hübe sowie mit Positionskontrolle.

Lieferumfang:

4 Stk. Zylinderschraube DIN EN ISO 4762 Festigkeitsklasse 8.8 enthalten.

Zubehör:

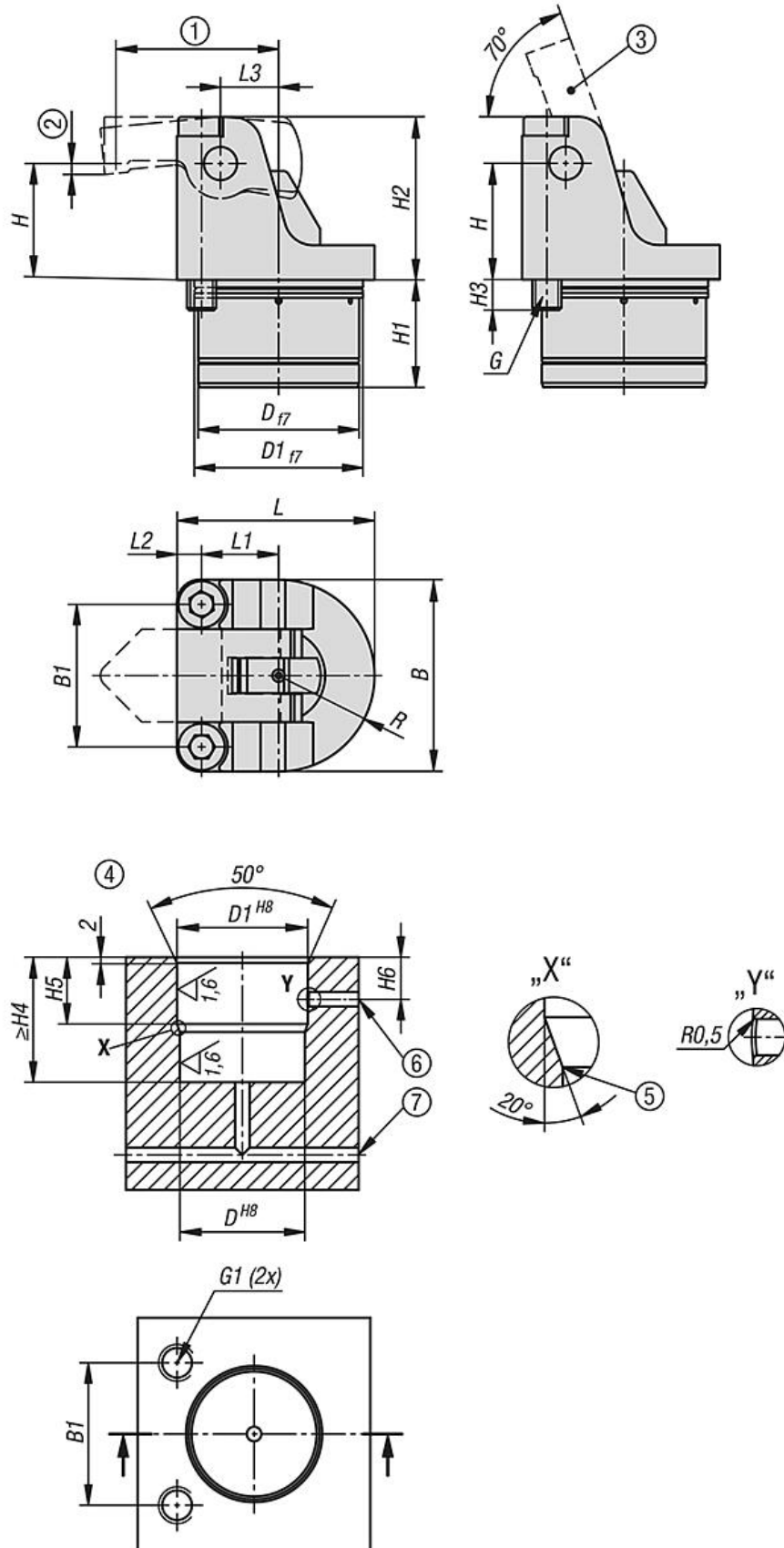
Spannhebel für Drehhebelspanner K1857.

Zeichnungshinweis:

- 1) Spannhebellänge (siehe K1857)
- 2) Hub (siehe K1857)
- 3) siehe Zubehör
- 4) Einbaukontur
- 5) Kanten gerundet
- 6) lösen
- 7) spannen

Drehhebelspanner pneumatisch doppelt wirkend

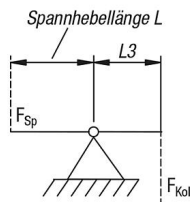
Zeichnungen



Drehhebelspanner pneumatisch doppelt wirkend

Zeichnungen

Berechnung effektive Spannkraft Drehhebelspanner pneumatisch:



Effektive Spannkraft F_{Sp} in Abhängigkeit zur Kolbenkraft F_{Kol} und Spannhebellänge L

Berechnung:

$$Spannkraft F_{Sp} = \frac{F_{Kol} \times L/3}{L}$$

$$Spannkraft F_{Sp} = \frac{1,99 \text{ kN} \times 25 \text{ mm}}{45 \text{ mm}} = 1,11 \text{ kN}$$

Beispiel:

Drehhebelspannzylinder Baugröße 40
 Betriebsdruck 6 bar
 Kolbenkraft F_{Kol} bei 6 bar = 1,99 kN
 Maß $L/3$ gemäß Tabelle = 25 mm
 Spannhebellänge L = 45 mm
 Resultierende effektive Spannkraft F_{Sp} = 1,11 kN

Artikelübersicht

Drehhebelspanner pneumatisch, doppelt wirkend

Bestellnummer	Kolben-durchmesser	Anschlussart	B	B1	D	D1	G	G1	H	H1	H2	H3
K1870.121304	12	gebohrte Kanäle	27	19,5	20	21	M4x25	M4x8	15	22	21	7
K1870.161304	16	gebohrte Kanäle	34	25	27	28	M5x35	M5x11	20	24	28	10,5
K1870.201304	20	gebohrte Kanäle	40	30	34	35	M6x40	M6x10	25	27,5	35	9
K1870.251304	25	gebohrte Kanäle	52	38,5	43	44	M8x50	M8x12	31,25	32	43,75	11,5
K1870.321304	32	gebohrte Kanäle	66	49	57	58	M10x65	M10x16	40	37	56	15,5
K1870.401304	40	gebohrte Kanäle	78	59	71	72	M12x80	M12x18	50	46	70	17,5

Bestellnummer	Kolben-durchmesser	H4	H5	H6	L	L1	L2	L3	R	Kolbenkraft bei 6 bar (kN)	wirksame Kolbenfläche (cm ²)
K1870.121304	12	22,5	12	9,5	27	9,75	3,75	7,5	13,5	0,14	2,27
K1870.161304	16	24,5	13	10	35	13,5	4,5	10	17	0,27	4,52
K1870.201304	20	28	15	11	41,5	16,5	5	12,5	20	0,42	7,06
K1870.251304	25	33	19	13	53,5	20,75	6,75	15,63	26	0,68	11,34
K1870.321304	32	38	21	14,5	68	26,5	8,5	20	33	1,27	21,23
K1870.401304	40	47	28	18,5	82	33,5	9,5	25	39	1,99	33,18