

# Spannarm für Schwenkspanner hydraulisch kompakt

## Artikelbeschreibung/Produktabbildungen



### Beschreibung

#### Produktbeschreibung:

Einfachspannarm für Schwenkspanner kompakt K1862. Befestigungsmaterial ist bei den Schwenkspannern kompakt enthalten.

#### Werkstoff:

Stahl.

#### Ausführung:

brüniert.

#### Hinweis:

Hinweise zu den Spannarmaufnahmen sowie zur effektiven Spannkraft in Abhängigkeit vom Betriebsdruck müssen bei jedem Schwenkspanner individuell betrachtet werden.

Die Diagramme zur Spannkraft der Schwenkspanner sind für die Dimensionierung der Spannarne maßgebend.

Der angegebene Betriebsdruck darf nicht überschritten werden und muss (falls nötig) angepasst werden.

Die Schwenkbewegung der Spannarne muss ungehindert ablaufen können. Erst wenn der Schwenkhub der Schwenkspanner abgeschlossen ist, darf eine Klemmung des Werkstücks erfolgen.

Die Druckstücke sind so zu definieren, dass der Kontakt mit dem Werkstück erst nach Ablauf der Schwenkbewegung erfolgt.

Damit keine Drehmomente auf die Kolbenstange eingeleitet werden, müssen die Spannarne bei der Montage gegengehalten werden.

Eingriffe in den Schwenkbereich vermeiden. Es besteht ein Verletzungsrisiko in Form von Quetschungen an Händen und anderen Körperteilen.

Sicherheitsanweisungen beachten.

#### Montage:

Bei der Montage oder Demontage der Spannarne ist darauf zu achten, dass keine Drehmomente an die Kolbenstange des Schwenkspanners übertragen werden. Dies kann verhindert werden, indem beim Anziehen oder Lösen der Befestigungsschraube gegen den Spannarm gehalten wird.

1. Handelt es sich um einen Schwenkspanner, in dem eine Überlastsicherung verbaut ist, muss diese im ersten Schritt überprüft werden, indem der Kolben so lange gedreht wird, bis ein Einrasten der Überlastsicherung spürbar ist. Ein Schwenkspanner verfügt über drei Einrastpunkte in einem Abstand von 120°.

2. Die Montage der Spannarne erfolgt normalerweise in drucklosem Zustand. Nachdem der Spannarm auf der Kolbenstange positioniert ist, kann die Schraube oder Mutter angezogen werden. Ist jedoch eine exakte Spannstellung des Spannarms erforderlich, muss der Kolben des Schwenkspanners mit Druck eingefahren werden. Daraufhin kann der Spannarm in der gewünschten Position montiert werden.

3. Nach dem Befestigen des Spannarms sollte der Spannvorgang des Schwenkspanners mehrfach auf korrekten Spannungspunkt und Spannhub überprüft werden.

## Spannarm für Schwenkspanner hydraulisch kompakt

### Artikelbeschreibung/Produktabbildungen



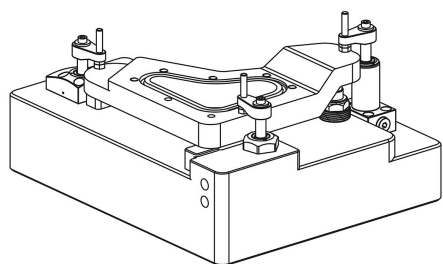
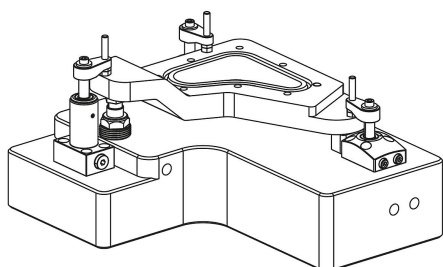
4. Nach einem Spannarmwechsel muss das Drehmoment der Befestigungsschraube nach einigen Spannzyklen nochmals geprüft und gegebenenfalls die Befestigungsschraube nachgezogen werden.

#### Auf Anfrage:

Andere Abmessungen und Formen.

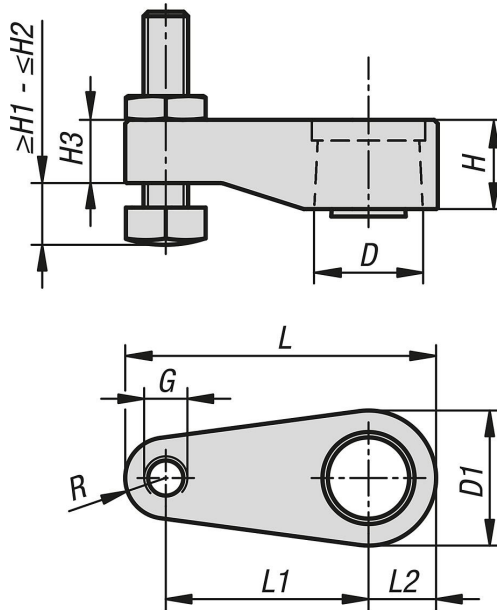
#### Zubehör:

- Auflagebolzen K0307.
- Pendelauflagen K0282, K0302, K1164, K0287, K0288.
- Grippers Sechskant-Form K0386.



**Spannarm für Schwenkspanner hydraulisch kompakt**

Zeichnungen



Artikelübersicht

**Spannarm für Schwenkspanner hydraulisch kompakt**

Bestellnummer	für Kolbendurchmesser	D	D1	G	H	H1	H2	H3	L	L1	L2	L4	R
K1863.14262	14	10	10	M6	12	3,5	40	8	42	26	10	6	6