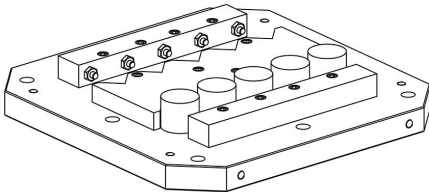
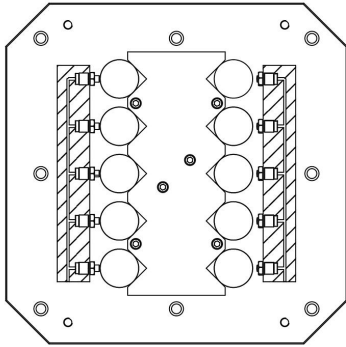


# Einschraubzylinder hydraulisch einfach wirkend mit Federrückstellung

## Artikelbeschreibung/Produktabbildungen



## Beschreibung

### Produktbeschreibung:

Die einfach wirkenden Einschraubzylinder mit Federrückstellung zeichnen sich durch ihre kompakte Bauweise aus und werden deswegen oft als Spannzylinder eingesetzt. Sie können in sehr engen Abständen zueinander positioniert werden. Die Einschraubzylinder können wegen der internen Hubbegrenzung ohne Gegenspannfläche betätigt werden. Die standardmäßig verbauten Doppelabstreifer verhindern eine dynamische Leckage und erhöhen somit die Lebensdauer der Einschraubzylinder. Die Rücksetzung des Kolbens in die Grundstellung erfolgt mit einer integrierten Feder.

### Werkstoff:

Gehäuse und Kolben Stahl.  
Dichtung NBR.

### Ausführung:

Gehäuse brüniert.  
Kolben gehärtet.

### Hinweis:

Die Einschraubzylinder sind sowohl im gespannten als auch im entspannten Zustand maximal belastbar.

Um Beschädigungen an den Dichtungen bei der Montage zu vermeiden, ist darauf zu achten, dass die Einführschrägen sowie die Querbohrungen für die Ölversorgung gut abgerundet sind.

Ein Dichtring gegen den Grund der Einschraubbohrung dichtet den Einschraubzylinder ab.

Wegen der Plunger-Bauweise ist keine Belüftung des Stangenraumes notwendig.

Die Einschraubzylinder sollten vor aggressiven Schneid- und Kühlstoffen geschützt werden.

Druckstücke für Form B sind im Lieferumfang nicht enthalten.

Sicherheitsanweisungen beachten.

### Betätigungsweise:

Gebohrte Kanäle.

### Technische Daten:

Max. Betriebsdruck: 400 bar.

### Montage:

Siehe Einbaukontur.

### Vorteile:

- Integrierter Metallabstreifer.
- Geringe Einbaumaße.
- Einsetzbar ohne Gegenspannfläche.
- Belastungen in eingefahrener Stellung möglich.
- Leitungslose Druckversorgung.

### Zubehör:

Form B:

## Einschraubzylinder hydraulisch einfach wirkend mit Federrückstellung

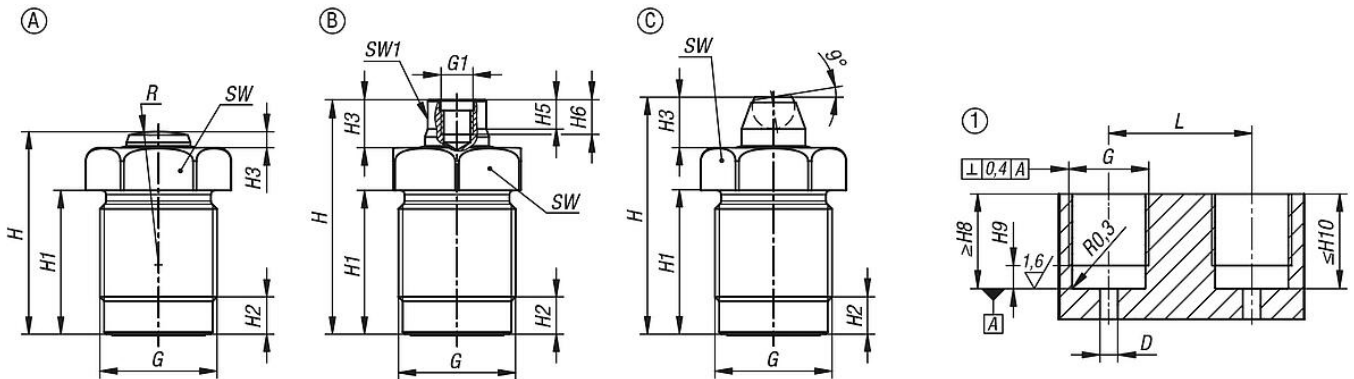
### Artikelbeschreibung/Produktabbildungen

- Auflagebolzen K0307.
- Pendelaufgaben K0282, K0302, K1164, K0287, K0288.
- Grippers Sechskant-Form K0386.

#### Zeichnungshinweis:

1) Einbaukontur

### Zeichnungen



### Artikelübersicht

#### Einschraubzylinder hydraulisch, einfach wirkend mit Federrückstellung

Bestellnummer	Form	Kolben-durchmesser	Hub	Anschlussart	D	G	G1	H	H1	H2	H3	H5	H6	H8	H9	H10
K1861.1210230711	A	12	10	gebohrte Kanäle	6	M22x1,5	-	38	27	7	3	-	-	15	6	26,5
K1861.1612230711	A	16	12	gebohrte Kanäle	6	M26x1,5	-	46,5	34	8	3	-	-	19	7	33,5
K1861.2015230711	A	20	15	gebohrte Kanäle	7	M30x1,5	-	56	43	8	4	-	-	23	7	42,5
K1861.2516230711	A	25	16	gebohrte Kanäle	7	M38x1,5	-	59,5	45,5	11	5	-	-	26,5	10	45
K1861.3220230711	A	32	20	gebohrte Kanäle	8	M48x1,5	-	87	71,5	12	7	-	-	40	11	71
K1861.1210230811	B	12	10	gebohrte Kanäle	6	M22x1,5	M6	45	27	7	10	5,5	6,5	15	6	26,5
K1861.1612230811	B	16	12	gebohrte Kanäle	6	M26x1,5	M6	52,5	34	8	9	5,5	6,5	19	7	33,5
K1861.2015230811	B	20	15	gebohrte Kanäle	7	M30x1,5	M8	65,5	43	8	13,5	6	8	23	7	42,5
K1861.2516230811	B	25	16	gebohrte Kanäle	7	M38x1,5	M8	68,5	45,5	11	14	7	8	26,5	10	45
K1861.3220230811	B	32	20	gebohrte Kanäle	8	M48x1,5	M12	98	71,5	12	18	9	12	40	11	71
K1861.1210230911	C	12	10	gebohrte Kanäle	6	M22x1,5	-	45,5	27	7	10,5	-	-	15	6	26,5
K1861.1612230911	C	16	12	gebohrte Kanäle	6	M26x1,5	-	54	34	8	11	-	-	19	7	33,5
K1861.2015230911	C	20	15	gebohrte Kanäle	7	M30x1,5	-	69,5	43	8	17,5	-	-	23	7	42,5
K1861.2516230911	C	25	16	gebohrte Kanäle	7	M38x1,5	-	72,5	45,5	11	18	-	-	26,5	10	45
K1861.3220230911	C	32	20	gebohrte Kanäle	8	M48x1,5	-	100	71,5	12	20	-	-	40	11	71

Bestellnummer	Form	Kolben-durchmesser	L	R	SW	SW1	Spannkraft bei 100 bar (kN)	Spannkraft bei 400 bar (kN)	Feder-Rückholkraft min. (N)	Ölbedarf / 10 mm Hub (cm³)	Anziehdrehmoment max. Nm
K1861.1210230711	A	12	31	25	24	-	1,1	4,5	30	1,13	40
K1861.1612230711	A	16	34	35	27	-	2	8	50	2,01	50
K1861.2015230711	A	20	40	50	32	-	3,1	12,5	75	3,14	60
K1861.2516230711	A	25	52	70	41	-	4,9	19,6	125	4,91	80
K1861.3220230711	A	32	62	100	50	-	8	32	200	8,04	225
K1861.1210230811	B	12	31	-	24	10	1,1	4,5	30	1,13	40
K1861.1612230811	B	16	34	-	27	13	2	8	50	2,01	50
K1861.2015230811	B	20	40	-	32	17	3,1	12,5	75	3,14	60
K1861.2516230811	B	25	52	-	41	19	4,9	19,6	125	4,91	80
K1861.3220230811	B	32	62	-	50	24	8	32	200	8,04	225
K1861.1210230911	C	12	31	-	24	-	1,1	4,5	30	1,13	40
K1861.1612230911	C	16	34	-	27	-	2	8	50	2,01	50

## Einschraubzylinder hydraulisch einfach wirkend mit Federrückstellung

### Artikelübersicht

Bestellnummer	Form	Kolben- durchmesser	L	R	SW	SW1	Spannkraft bei 100 bar (kN)	Spannkraft bei 400 bar (kN)	Feder-Rück- holkraft min. (N)	Ölbedarf / 10 mm Hub (cm <sup>3</sup> )	Anzieh- drehmoment max. Nm
K1861.2015230911	C	20	40	-	32	-	3,1	12,5	75	3,14	60
K1861.2516230911	C	25	52	-	41	-	4,9	19,6	125	4,91	80
K1861.3220230911	C	32	62	-	50	-	8	32	200	8,04	225