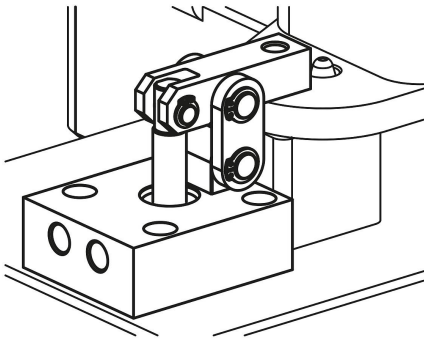


Hebelspanner hydraulisch doppelt wirkend

Artikelbeschreibung/Produktabbildungen



Beschreibung

Produktbeschreibung:

Hebelspanner können optimal eingesetzt werden, wenn aufgrund der Spannsituation das Werkstück im nicht gespannten Zustand nach oben frei entnommen werden soll. Wegen der linearen Bewegung des Spannhebels beim Öffnen oder Schließen des Hebelspanners ist dieser besonders geeignet für Spannsituationen, bei denen eine seitliche Bewegung des Spannelements nicht möglich ist, z.B. wegen störender Konturen. Über den Kolben wird die Kraft in den Spannhebel des Hebelspanners eingeleitet. Durch die doppelt wirkende Arbeitsweise der Hebelspanner sind die Öffnungs- und Schließzeiten eindeutig definiert.

Werkstoff:

Gehäuse und Kolben Stahl.

Ausführung:

Gehäuse brüniert.
Kolben gehärtet.

Hinweis:

Der Spannhebel des Hebelspanners entwickelt seine optimale Spannkraft in horizontaler Position.

Toleranzen bei Werkstücken werden bis zu einer Positionsabweichung von $\pm 8,5^\circ$ ausgeglichen.

Die Spannkraft eines Hebelspanners ist abhängig von der Spannhebellänge.

Sicherheitsanweisungen beachten.

Betätigungsweise:

- Gewindeanschluss.
- O-Ring-Flanschanschluss.
- Gebohrte Kanäle.

Technische Daten:

- Max. Betriebsdruck für Kolbendurchmesser 16 und 25: 350 bar.
- Max. Betriebsdruck für Kolbendurchmesser 40: 200 bar.

Montage:

Siehe Einbaukontur.

Vorteile:

- Integrierter Metallabstreifer.
- Teilweise versenkbares Gehäuse.
- Kollisionsfreier Zugang zum Werkstück.
- Leitungslose Druckversorgung.
- Vielseitige Einbaumöglichkeiten.

Auf Anfrage:

Mit Positionskontrolle.

Lieferumfang:

- 1 Stk. Spannhebel für Hebelspanner.
- 4 Stk. Zylinderschraube DIN EN ISO 4762 Festigkeitsklasse 8.8.
- 4 Stk. Kunststoffabdeckungen.
- 2 Stk. O-Ring 7x1,5 (bei Betätigungsweise O-Ring-Flanschanschluss).

Hebelspanner hydraulisch doppelt wirkend

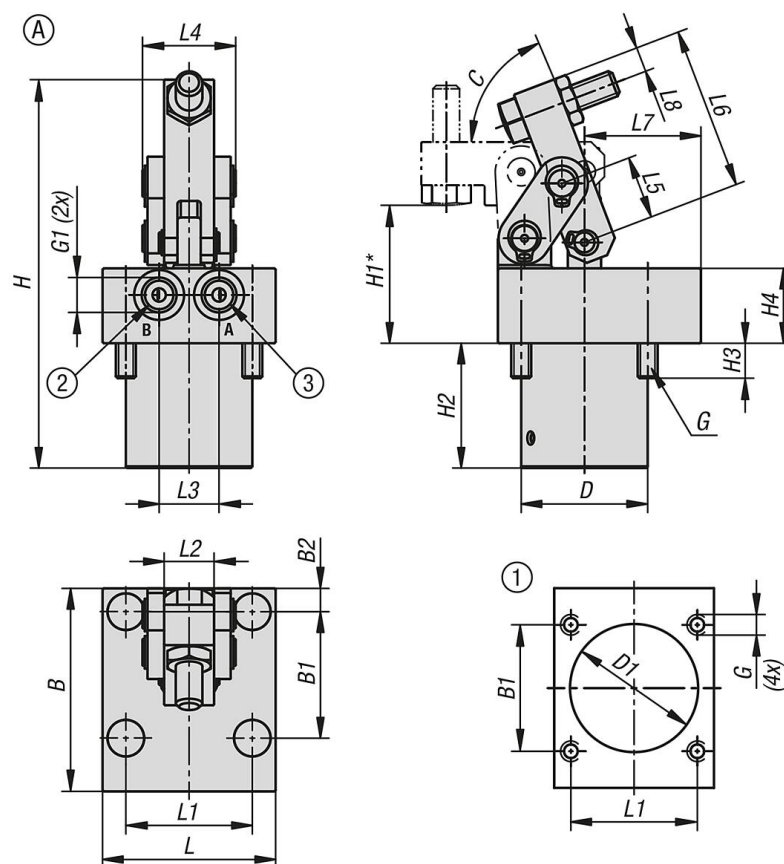
Artikelbeschreibung/Produktabbildungen

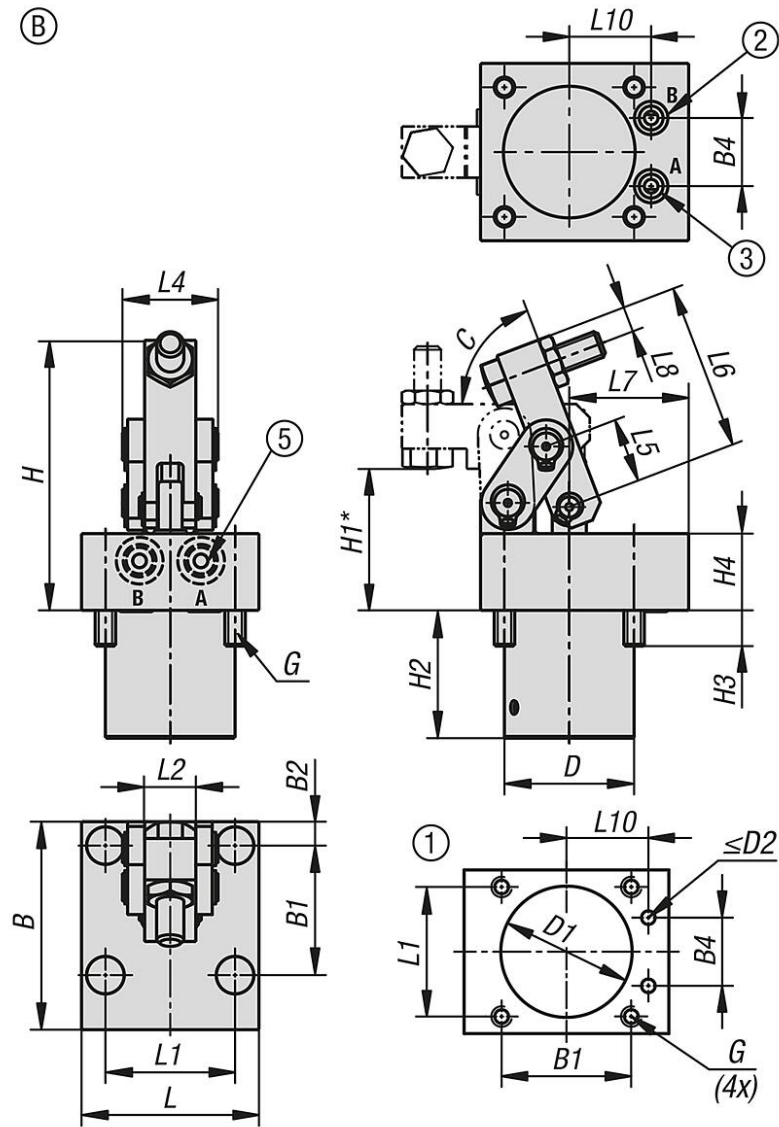
Zeichnungshinweis:

H1* = optimaler Spannungspunkt; noch -1,5mm bis Spannhebelanschlag

- 1) Einbaukontur
- 2) lösen
- 3) spannen
- 4) Kante gerundet
- 5) Nur bei Kolbdurchmesser 16 sind diese Bohrungen mit Verschlusschrauben verschlossen

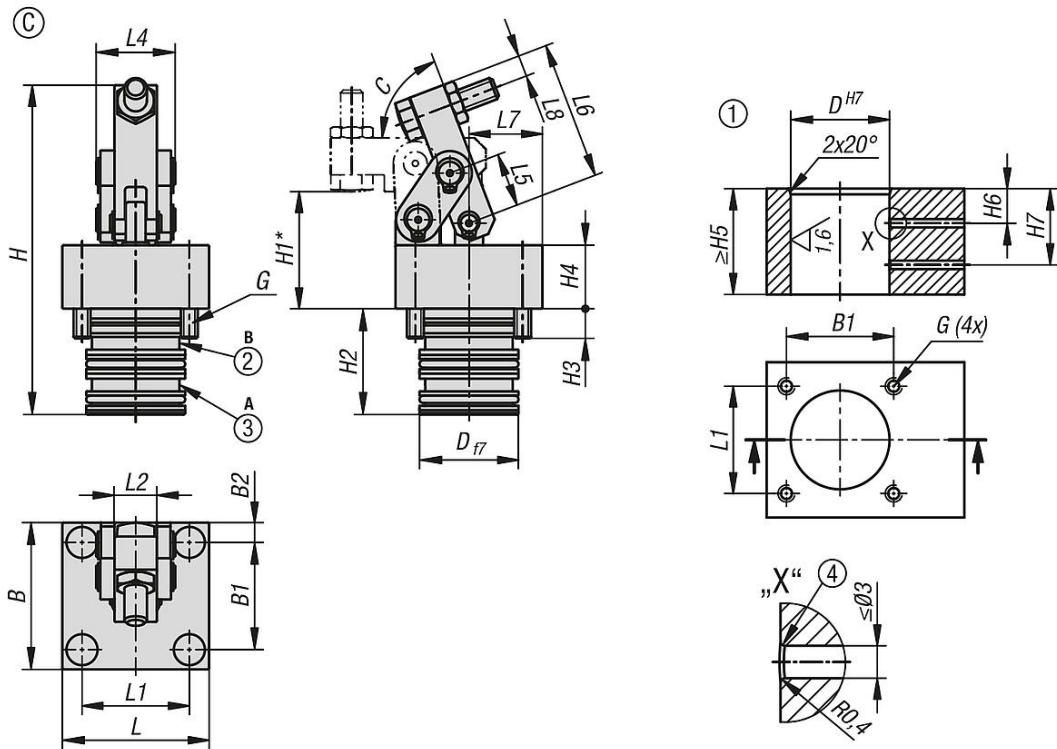
Zeichnungen





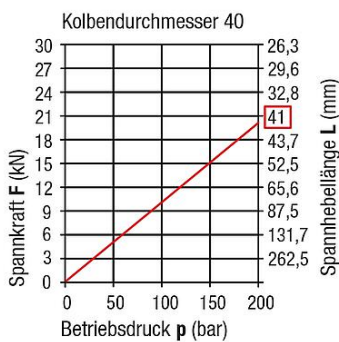
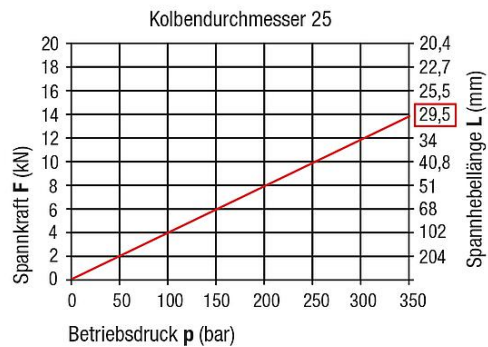
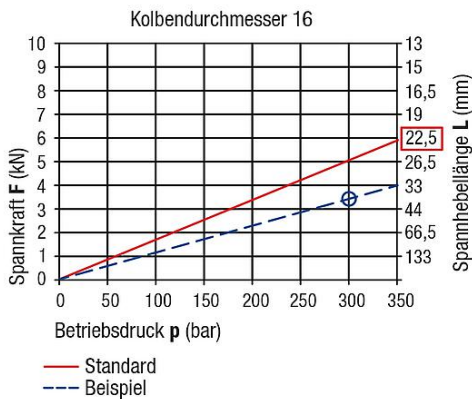
Hebelspanner hydraulisch doppelt wirkend

Zeichnungen



Spannkraftdiagramm

Spannkraft F in Relation zu Spannhebellänge L und Betriebsdruckauslastung p:



Beispiel:

Werte aus Diagramm

max. Betriebsdruck	$p_{max.} = 350 \text{ bar}$
$F_{max.}$ bei $p_{max.}$	$F_{max.} = 4 \text{ kN}$
Spannhebellänge	$L = 33 \text{ mm}$
Betriebsdruck	$p = 300 \text{ bar}$
resultierende Spannkraft	$F = 3,43 \text{ kN}$

Berechnung:

$$\text{Spannkraft } F = F_{max.} \times \frac{p}{p_{max.}} = 4 \text{ kN} \times \frac{300 \text{ bar}}{350 \text{ bar}} = 3,43 \text{ kN}$$

Artikelübersicht

Hebelspanner hydraulisch doppelt wirkend

Artikelübersicht

Hebelspanner hydraulisch, doppelt wirkend

Bestellnummer	Form	Kolben- durchmesser	Anschlussart	B	B1	B2	B4	C (Grad)	D	D1	D2	G	G1	H	H1	H2	H3	H4
K1858.161104	A	16	Gewindeanschluss	61	38	7	-	69	38	38,5	-	M6x12	G1/8	117	41,5	37,5	10,5	22,5
K1858.251104	A	25	Gewindeanschluss	80	56	8	-	65	50	50,5	-	M8x22	G1/4	156	50	54	19	22
K1858.401104	A	40	Gewindeanschluss	85	62	13,5	-	65	70	70,5	-	M10x22	G1/4	191	65	67,7	20	25
K1858.161204	B	16	O-Ring-Flanschanschluss	61	38	7	20	69	38	38,5	4	M6x12	-	117	41,5	37,5	10,5	22,5
K1858.251204	B	25	O-Ring-Flanschanschluss	72	56	8	27	65	50	50,5	4	M8x22	-	156	50	54	19	22
K1858.401204	B	40	O-Ring-Flanschanschluss	95	62	13,5	29	65	70	70,5	5	M10x22	-	191	65	67,7	20	25
K1858.161304	C	16	gebohrte Kanäle	52	38	7	-	69	35	-	-	M6x12	-	117	41,5	37,5	10,5	22,5
K1858.251304	C	25	gebohrte Kanäle	72	56	8	-	65	50	-	-	M8x22	-	156	50	54	19	22
K1858.401304	C	40	gebohrte Kanäle	85	62	13,5	-	65	70	-	-	M10x22	-	191	65	67,7	20	25

Bestellnummer	Form	Kolben- durchmesser	H5	H6	H7	L	L1	L2	L3	L4	L5	L6	L7	L8	L10	Spannkraft bei 100 bar (kN)	Spannkraft bei 200 bar (kN)	Spannkraft bei 350 bar (kN)
K1858.161104	A	16	-	-	-	52	38	15	18	28	19	49	35	7,5	-	1,5	-	5,2
K1858.251104	A	25	-	-	-	72	56	24	25	44	24	63,5	44	10	-	3,9	-	13,8
K1858.401104	A	40	-	-	-	100	78	36	32	66	31,5	82,5	40,5	10	-	9,5	19	-
K1858.161204	B	16	-	-	-	52	38	15	-	28	19	49	35	7,5	24	1,5	-	5,2
K1858.251204	B	25	-	-	-	72	56	24	-	44	24	63,5	36	10	28,1	3,9	-	13,8
K1858.401204	B	40	-	-	-	100	78	36	-	66	31,5	82,5	50,5	10	42	9,5	19	-
K1858.161304	C	16	37,5	12,25	27	52	38	15	-	28	19	49	26	7,5	-	1,5	-	5,2
K1858.251304	C	25	55	25,2	41,8	72	56	24	-	44	24	63,5	36	10	-	3,9	-	13,8
K1858.401304	C	40	68	22-25	44-53	100	78	36	-	66	31,5	82,5	40,5	10	-	9,5	19	-