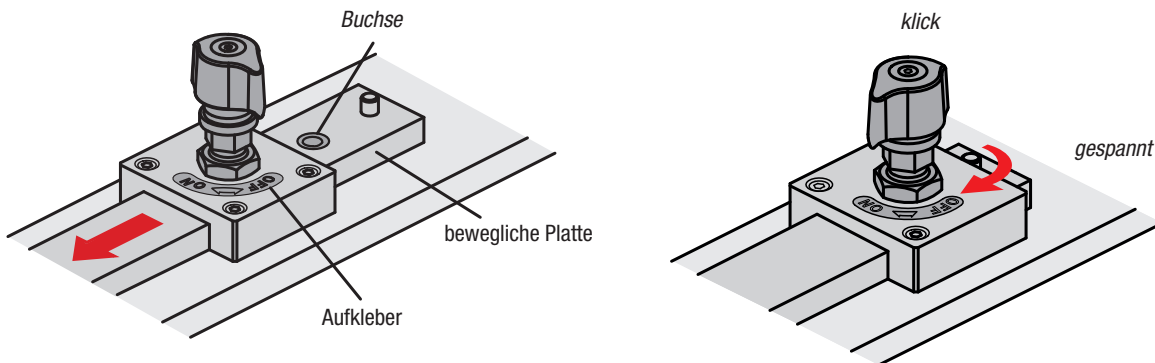


Technischer Hinweis für Arretierbolzen K1833



1. Anwendung:

Form A (ohne Mittelstellung)



Sicherstellen, dass der Drehkopf auf Position „OFF“ steht und der Bolzen eingefahren ist.

Die Platte mit der Buchse unter den Arretierbolzen schieben.

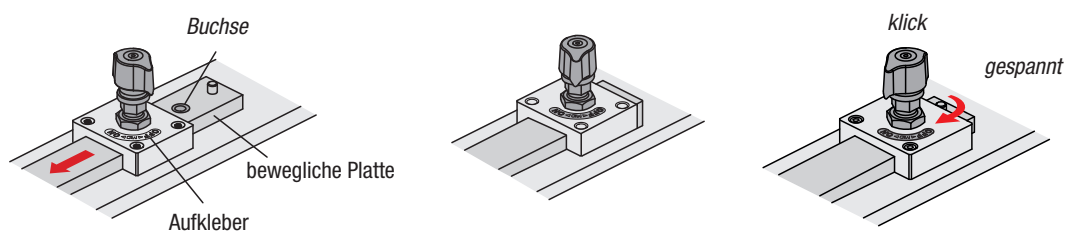
Den Drehkopf zum Klemmen auf Position „ON“ drehen.

Bei vollständiger Klemmung ist ein Klicksignal zu hören.

Achtung:

Die Klemmung des Arretierbolzens nicht lösen, wenn der Bolzen axial belastet wird. Aufgrund der konischen Form kann es sein, dass der Bolzen nicht einfährt.

Form B (mit Mittelstellung)



Wenn der Drehkopf auf Position „OFF“ steht, die Platte mit der Buchse Richtung Arretierbolzen schieben, bis der Bolzen in die Buchse durch den Federdruck einrastet.

Der Drehkopf bewegt sich automatisch auf die Position „MID“.

Den Drehkopf zur vollständigen Klemmung von „MID“ auf „ON“ drehen, bis ein Klicksignal zu hören ist.

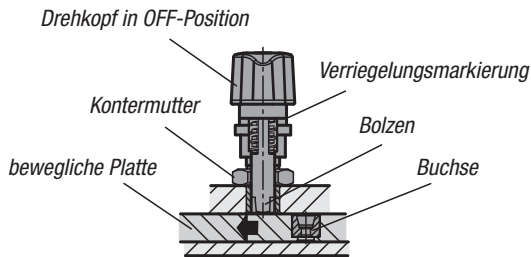
Technischer Hinweis für Arretierbolzen K1833



2. Funktion:

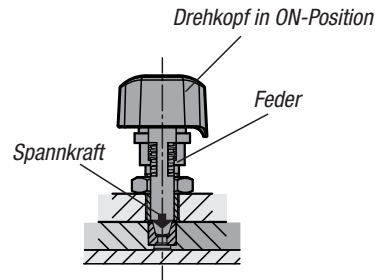
Form A (ohne Mittelstellung)

Drehkopf in OFF-Position



Der Bolzen bleibt beim Loslassen des Kopfes eingefahren. Die Verriegelungsmarkierung (rot) ist sichtbar und die Platte lässt sich bewegen. Die Platte in die richtige Position bringen.

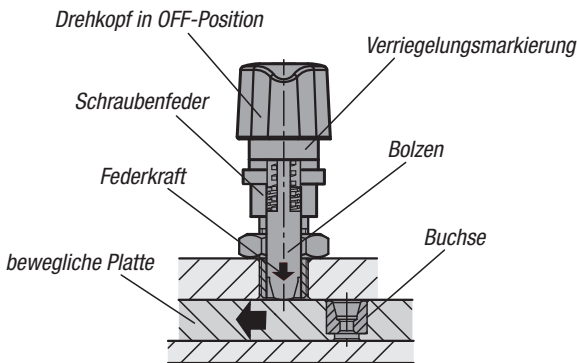
Drehkopf in ON-Position



Durch Drehen des Kopfes in Position „ON“ wird der Bolzen und die Buchse über eine starke Feder zusammengedrückt und geklemmt, es entsteht eine Spannkraft.

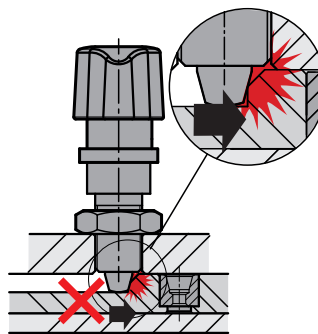
Form B (mit Mittelstellung)

Drehkopf in OFF-Position

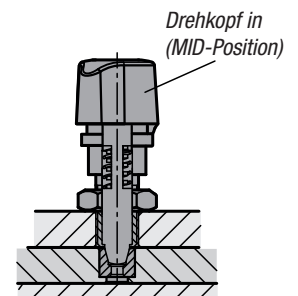


Der Bolzen fährt beim Loslassen des Kopfes in die MID-Position aus und drückt mit einer leichten Federkraft gegen die bewegliche Platte, die Schraubenfeder nimmt die Kraft im inneren des Körpers auf. Die Verriegelungsmarkierung (rot) ist sichtbar und die Platte lässt sich bewegen.

Drehkopf in MID-Position

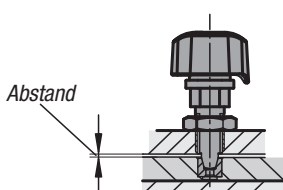


In der MID-Position fährt der Bolzen bei Kontakt mit einer Erhöhung nicht ein, es besteht die Gefahr zur Kollision.



Wird die Platte in die richtige Position gebracht, rastet der Bolzen durch den Federdruck automatisch ein. Durch Drehen des Kopfes in Position „ON“ wird der Bolzen und die Buchse über eine starke Feder zusammengedrückt und geklemmt, es entsteht eine Spannkraft.

3. Technische Information:

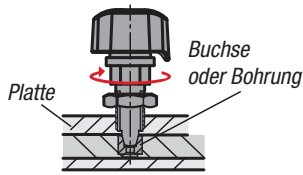


Empfohlener Abstand zwischen den Platten: 0,2 mm oder weniger

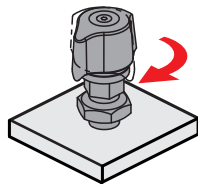
Technischer Hinweis für Arretierbolzen K1833



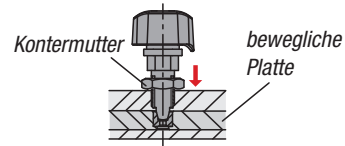
4. Montage:



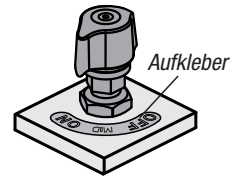
Drehkopf in „ON“-Position (Bolzen ausgefahren) halten und in die Platte drehen und festschrauben, bis der Bolzen die Buchse leicht berührt.



Drehkopf in „ON“-Position halten und um 90° weiter einschrauben.



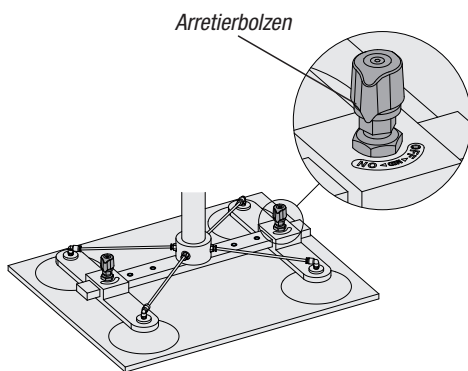
Die Kontermutter anziehen. Den Drehkopf in „OFF“-Position drehen (Bolzen eingefahren) und sicherstellen, dass die bewegliche Platte reibungslos gleitet und der Drehkopf einrasten kann.



Den Aufkleber basierend auf der „ON“ oder „OFF“-Position anbringen.

Anwendungsbeispiele:

Fixierung und Klemmung von Vorrichtungen



Fixierung und Klemmung von Drehtischen

