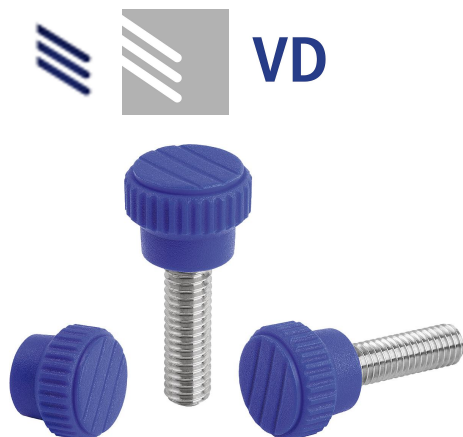


Rändelknöpfe Kunststoff visuell-detektierbar

Artikelbeschreibung/Produktabbildungen



Beschreibung

Produktbeschreibung:

Die visuell-detektierbaren Bedienteile werden aus einem EU10/2011 und FDA-konformen, blau eingefärbten, Kunststoffgranulat hergestellt.

Die Farbe sorgt für einen optisch erkennbaren Kontrast zwischen dem Bedienteil und anderen Medien und Werkstoffen. Somit können in sensiblen Produktionsbereichen, wie z.B. der Lebensmittelverarbeitung, Kunststofffragmente der visuell-detektierbaren Bedienteile identifiziert und die Gefahr von Produktionsausfällen oder Reklamationen deutlich reduziert werden.

Werkstoff:

Thermoplast (Polyamid glasfaserverstärkt), visuell-detektierbar, EU10/2011 und FDA-konform.

Stahlteile Edelstahl 1.4404.

Ausführung:

Thermoplast Ultramarinblau RAL 5002.

Stahlteile Edelstahl blank.

Anwendung:

- Lebensmittelindustrie
- Pharmaindustrie
- Verpackungsindustrie

Temperaturbereich:

-20°C bis +100°C.

Vorteile:

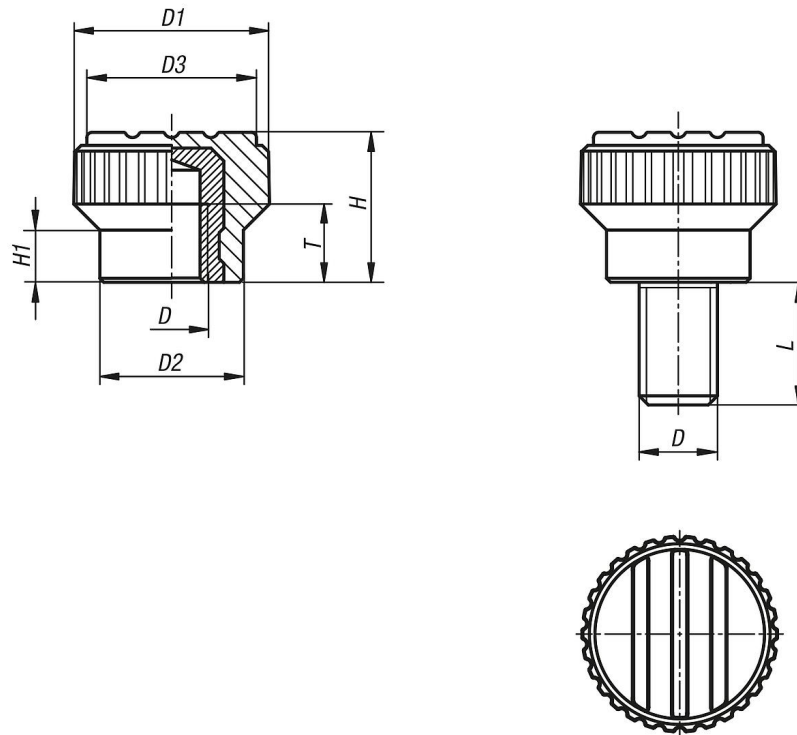
visuell-detektierbar.

Ultramarinblau RAL 5002.

Lebensmittelkonforme Werkstoffe.

Rändelknöpfe Kunststoff visuell-detektierbar

Zeichnungen



Artikelübersicht

Rändelknöpfe Kunststoff visuell-detektierbar

Bestellnummer	Gewindeart	D	D1	D2	D3	H	H1	L
K0110.130005	Innengewinde	M5	15	11	13	11,5	4,3	-
K0110.130005X10	Außengewinde	M5	15	11	13	11,5	4,3	10
K0110.130006X20	Außengewinde	M6	15	11	13	11,5	4,3	20